

SportsArt

取扱説明書



ご使用前にこの取扱説明書をよくお読みの上、正しくお使いください。
また、本書は保証書とともに大切に保管してください。

もくじ

「安全にお使いいただくために」はご使用前によくお読みの上、正しくお使いください。

はじめに

各部の名称と付属品について	3
製品の組立て方法	4

操作方法について

操作表示パネルの名称	9
プログラムの概要	11
1. クイックスタート	13
2. 目標項目の設定方法	14
3. 本体情報の確認方法	15




その他

各部のお手入れ	17
ガイドレールのお手入れ	18
マシンの水平調整・マシンの移動方法	19
マシンの移動方法	19
バッテリーについて	20
製品仕様	20
日常・定期点検について	21
定期点検表	
保証書	




安全にお使いいただくために

このたびは エリプティカル E874 をお買い求めいただきありがとうございました。

ご使用前にこの「安全にお使いいただくために」をよくお読みになり、この製品をたたくお使いください。ここに示した注意事項は、製品を安全に正しくお使いいただき、あなたや他の人々への危害や損害を未然に防止するためのものです。注意事項はいずれも安全に関する重要な内容を記載していますので、必ず守ってください。

 危険	誤った取扱いをすると、人が死亡または重症を負う可能性が想定される内容が記載されています。
 警告	誤った取扱いをすると、人が障害を負う可能性および物的損害の発生が想定される内容が記載されています。
 注意	警告文章ではありませんが、正しい利用・使用方法について情報の提供を行い、誤操作・誤動作にならないための注意事項です。

図記号の例

	禁止の行為であることを告げるものです。
	警告、注意を促す内容があることを告げるものです。 具体的な内容を近くに文章で示します。
	行為を強制したり指示したりする内容があることを告げるものです。

警告

- 身体に病気や障害のある方はトレーニングを始める前に必ず専門の医師、またはスポーツトレーナーにご相談ください。
- ご年配の方や運動習慣のない方は初めてお使いになる時は、念のため専門医または、スポーツトレーナーにご相談の上、メディカルチェックを受けてください。
- トレーニング中、またはトレーニング終了後にめまいや吐き気など、身体の異常を感じた場合やトレーニングが非常にきつく感じる場合は無理をせず直ちにトレーニングを中止してください。
- 操作者および使用者は、手や足、髪、装飾類衣服などをマシンの可動部分に近づけないでください。巻き込まれたり、挟まれたりする恐れがあります。
- メンテナンス等で、本体カバーを外す場合は販売店にご相談ください。
内部に高電圧部分があり感電する恐れがあります。
- 本製品の取扱いにおいて、ペースメーカーなどを使用されている方への影響は報告は受けておりませんが、脈拍を測定する際に弱電流が流れることがあります。
ご心配であれば、利用は控えていただき、医師にご相談ください。

危険

- 防爆については、特に考慮して設計されていませんので、可燃性ガス等の発生する恐れのある環境での使用は、引火、火災、爆発の恐れがあるのでお止めください。
- ガス管を使用するアースの使用は、火災、爆発の恐れがありますのでお止めください。
- マシンの近くで可燃性および引火性の気体・液体を使用しないでください。
- マシンの改造は絶対にしないでください。

注意

（設置上の注意）

- 水のかからない場所に設置・保管してください。また、熱器具の近くや浴室の脱衣所等の湿気の多い場所への設置は避けてください。
- 湿度、風通し、日光に留意し、ほこり、塩分、硫黄分などにより、悪影響の生じる恐れのない場所に設置・保管してください。
- 使用者がトレーニング中に他の器具に触れないような十分に広い場所に設置してください。
- 傾斜、振動、衝撃（運搬時を含む）等、安定状態に注意してください。
- 化学薬品の保管場所やガスの発生する場所に設置・保管しないでください。
- 電源の電圧、周波数、および消費電力が正しく供給できる場所に設置してください。
- マシンを設置する時にはアースを正しく確実に接地してください。

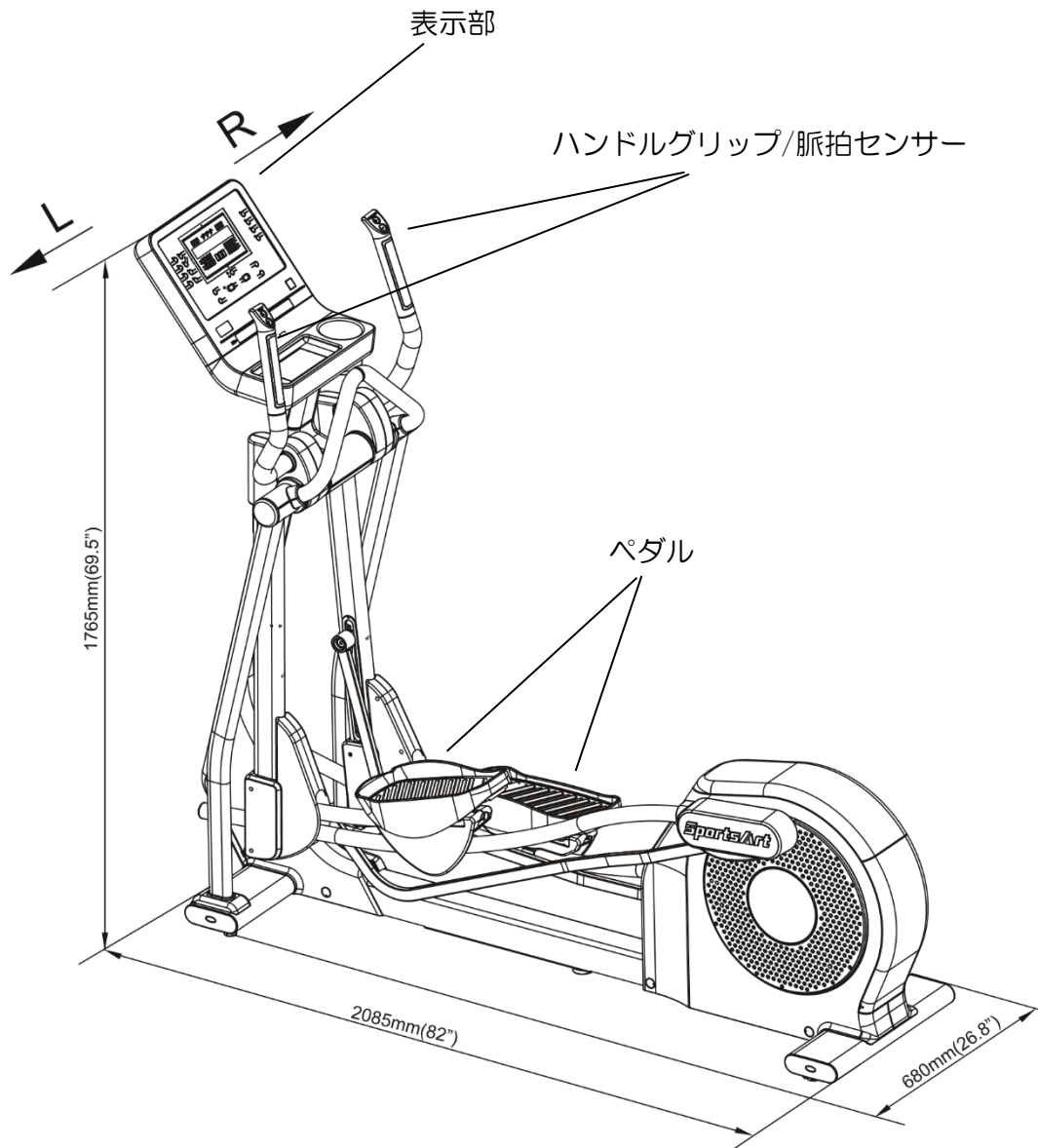
（電源コード付のマシンの場合）

（使用上の注意）

- マシン、および付属品等は次回の使用に支障のないように清浄にしてください。
- ご使用前に必ずマシンの状況をチェックしてください。
- マシン、および使用者に異常がないことを常に監視し、異常が発見された場合は直ちに使用者の安全を最優先し、マシンの動作を止める等の適切な処置をしてください。
- マシン、および他の器具等に使用者が触ることがないように注意してください。
- マシンの安全を維持するために日常点検を実施してください。
- マシン、および部品を定期的に点検するようにしてください。
- このマシンは屋内での使用に限定し、屋外での使用は絶対に止めてください。
- トレーニングの際は運動に適したシューズ、ウェアを着用してください。
- このマシンの使用体重制限は 205kg 以内です。
- 2人乗り、後ろ向きでの使用、自分のレベルを超えた運動、飛び乗り、飛び降りは絶対にしないでください。

はじめに

◎各部の名称と付属品について



付属工具（組立て時に使用）

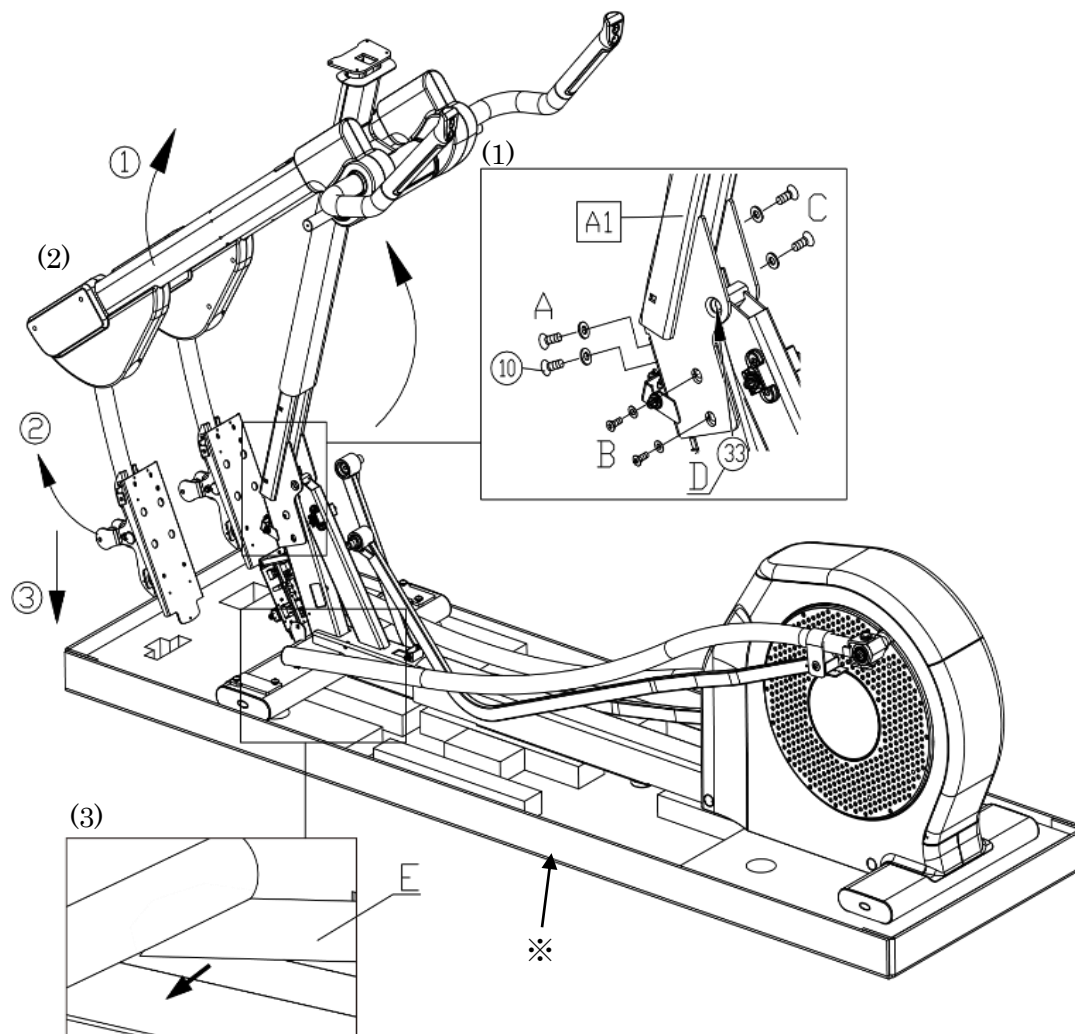
L字アレンレンチ M4	1本	L字アレンレンチ M5	1本
L字アレンレンチ M6	1本	L字アレンレンチ M8	1本
アウターヘキサゴンレンチ	13*15	1	
ダブルオープンエンドレンチ	14*15	1	

製品の組立て方法

注: この組立て方法をすべて読んで、手順に従ってください。

誤った手順で組立を行った場合、

作業者に危険を与え、かつレール等損傷し、保証を無効にする可能性があります。



すべての梱包材を取り除き、段ボールベース（※）にメインフレームを置きます。

(1) コンソールマストを直立位置に持ち上げ、次のネジを順番に締めます。

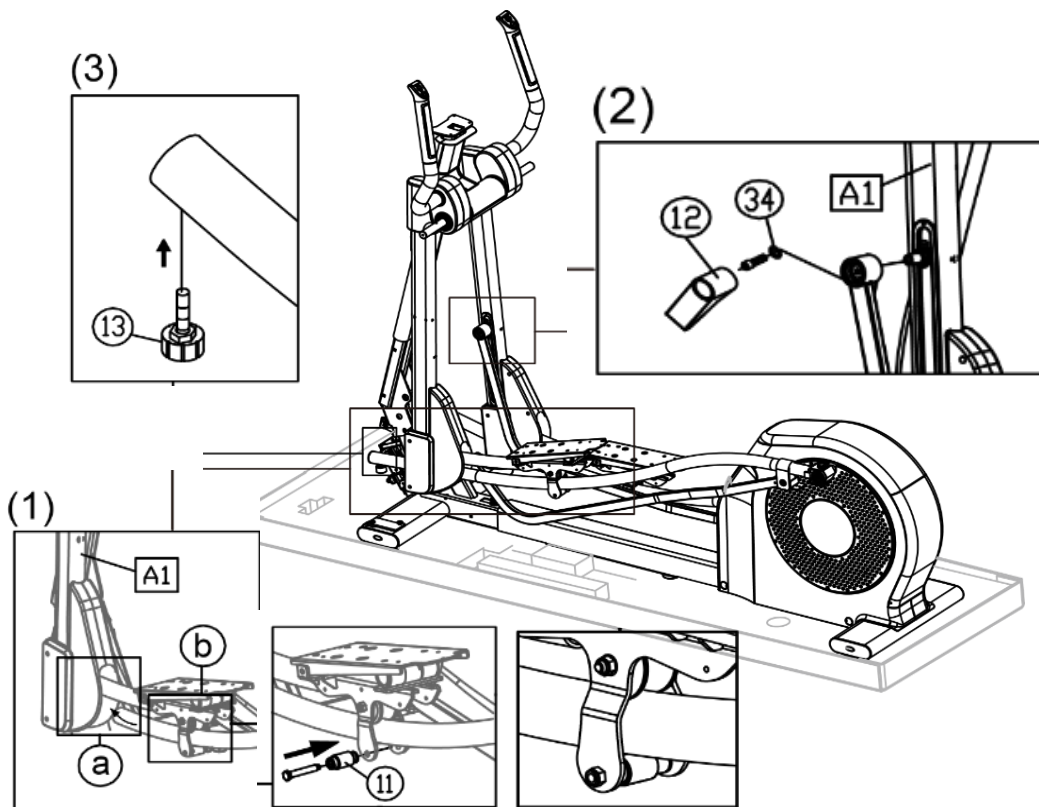
【D:ネジ③】、【A:ネジ⑩】、【B,C:ネジ⑩】

(2) 左右のスイングアーム①とペダルアーム②

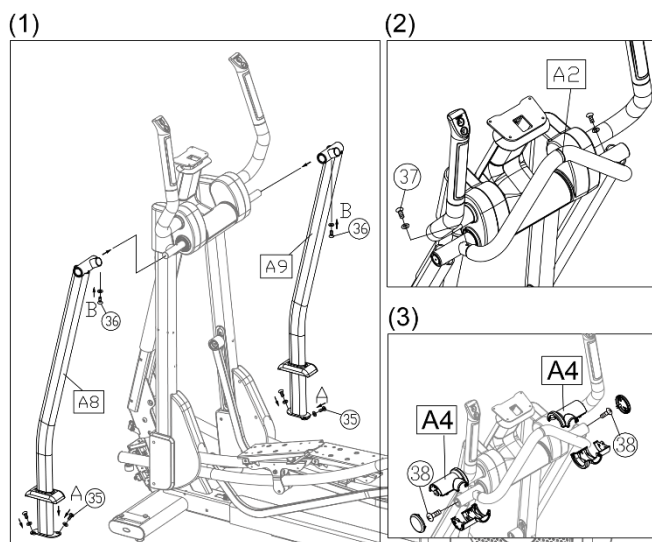
を持ち上げ、ペダルキャリッジ③を段ボールベースに置きます。

(3) スイングアーム①とペダルアーム②を持ち上げ、慎重に段ボールベース（※）から

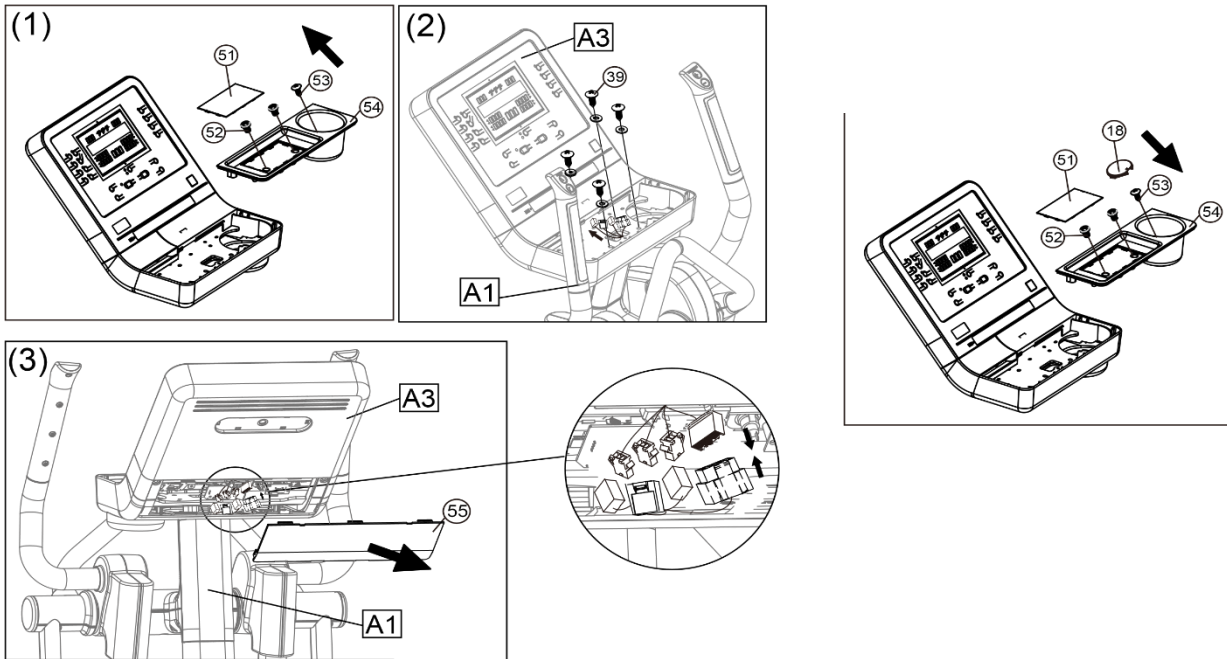
ガイドレール【E】を取り出します。



- (1) 【a】 グライドレールをペダルキャリッジとスイングアームに滑り込ませます。
 【b】 グライドレールの底面にローラー⑪を取り付けます。
 (注:車軸は外側から内側に向けて挿入)
- (2) アクセルシャフトをペダルアームのハウジングに入れ、ネジ⑳㉔で固定します。
 スライド調整リンケージカバー⑫を取り付けます。(注:反対側も同様に)
- (3) ストッパー⑬を両側のグライドレールの前面側に固定します。



- (1) 左右の支持チューブ(A8) (A9)を車軸領域とベースに入れ、ネジ㉕㉖で緩く所定の位置に固定します。
- (2) 左右の支持チューブに固定ハンドルバー(A2)取り付け、ネジ㉗で固定します。
 その後、(1) の(エリア A)と(エリア B)のネジ㉕㉖を締めます。
- (3) 左右支持チューブ(A8) (A9)の側面からネジ㉘を外し、ジョイントカバー(A4)を取り付けし、ネジ㉘で固定します。



(1) 表示パネルから部品を順番に取り外します。

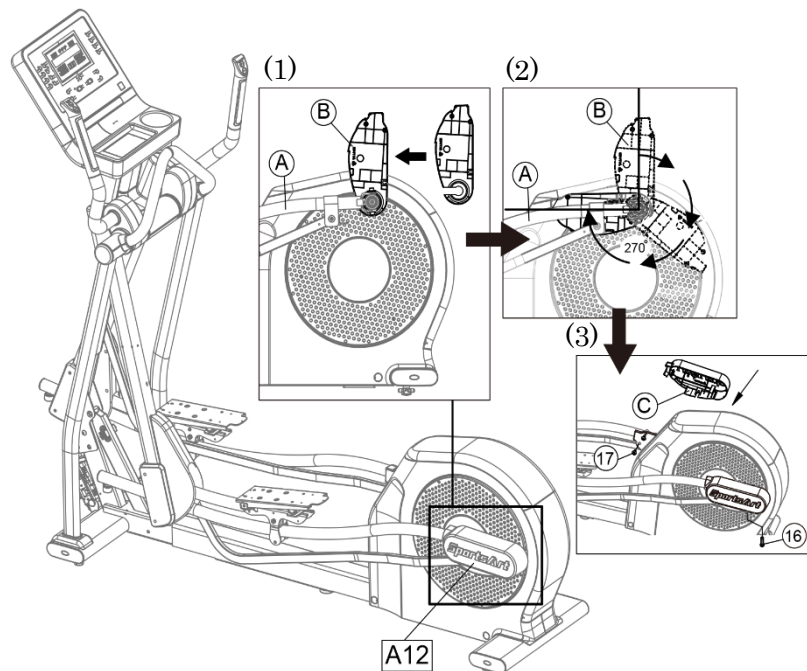
滑り止めパット(51)、ネジ(52),(53)、ボトルホルダー(54)

(2) 本体(A1)に仮付けされているネジセット③⑨を取り外し、表示パネル(A3)をネジセット③⑨で固定します。

(3) 背面カバー(55)を取り外し、本体(A1)のケーブルを本体(A3)のケーブルに接続します。

すべてのケーブルをきちんと配置し、ボトルホルダー(54)を戻し、ネジ(52)(53)で固定します。

その後、滑り止めパッド(51)と丸型スクリューキャップ(18)を付けます。



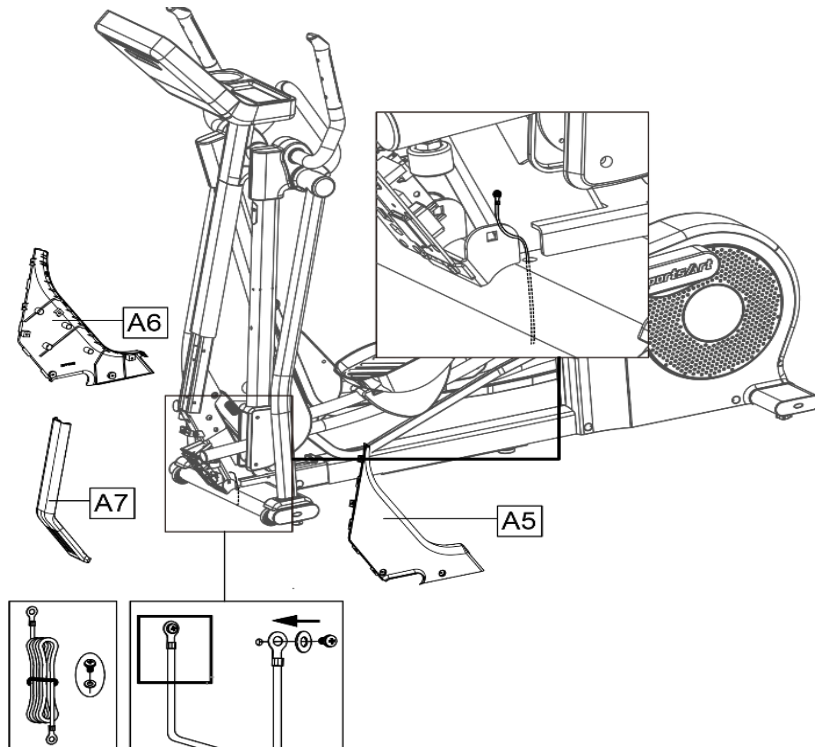
(1) ペダルアーム A を図のような位置まで回転させ、カバー B をつけます。

(2) カバー B を後方(矢印の方向)に 270 度回転させペダルアーム A に取り付けます。

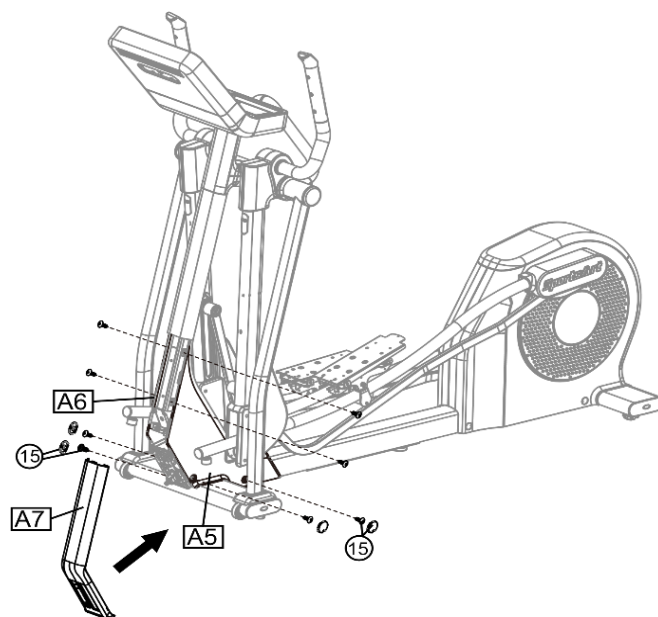
(3) カバー B にカバー C を被せ、ネジ①⑦で固定します。(反対側も同様)

◎アースの取り付けについて

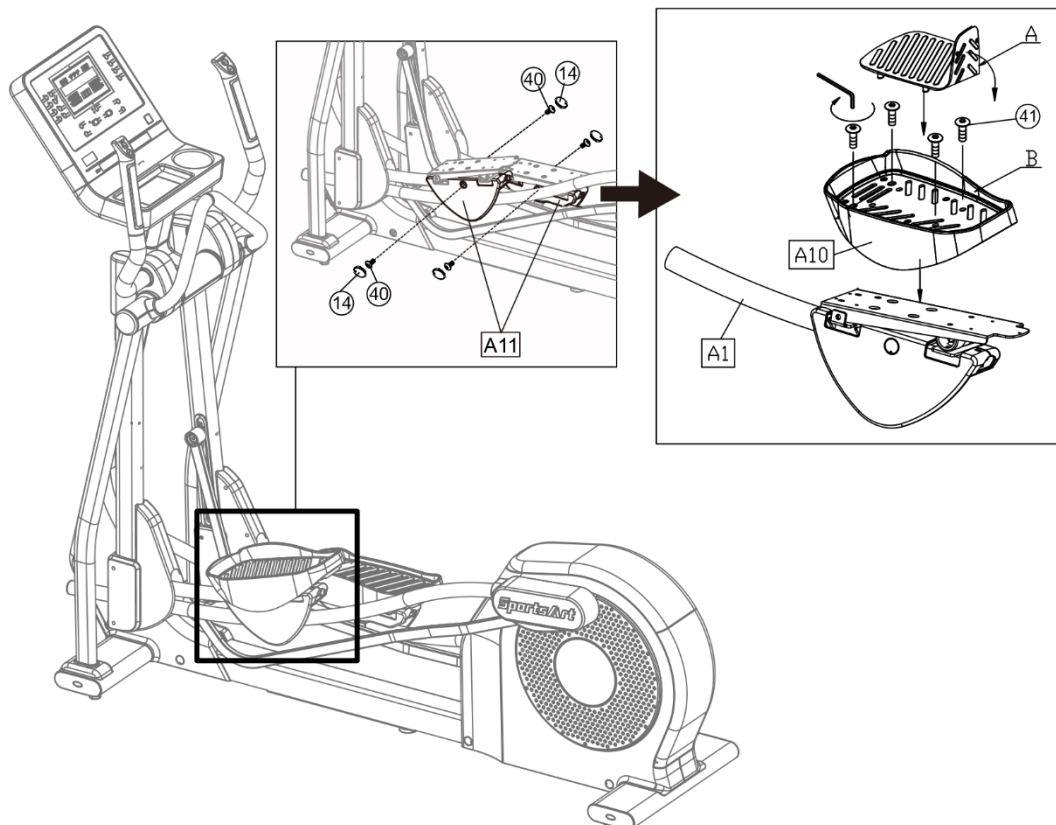
感電や電流漏れを避けるために、製品に囲まれた追加のアース線が付属しています。
安全上の理由から、必ずアース線を機器に接続してください。



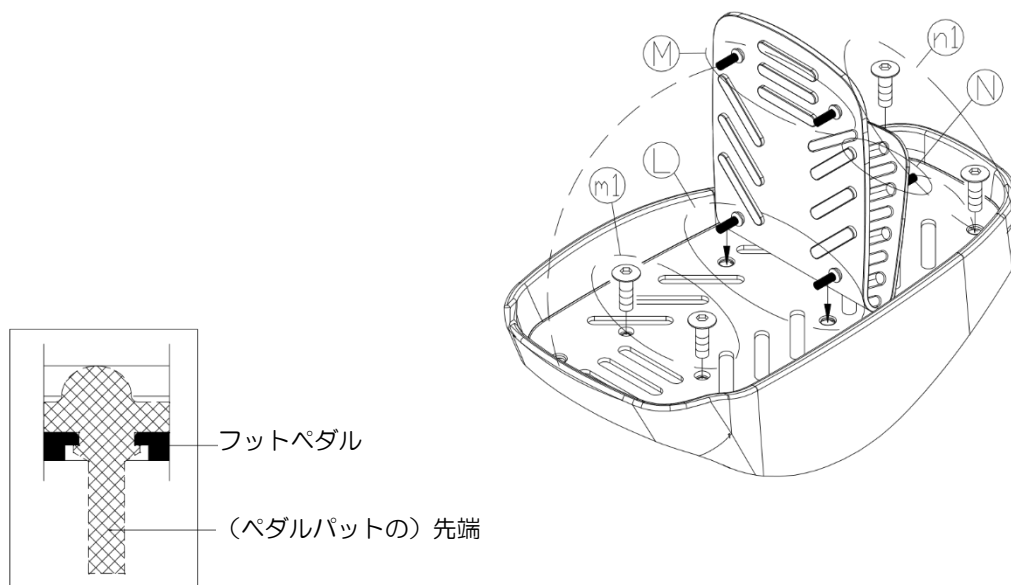
組み立て手順: まず、台座カバー(A5) (A6)と前面ベースカバー(A7)を取り外し、次にグラウンドワイヤをチューブの穴に通します。アース線の一方の端を、(次の図に示すように)ネジでベース フレームに固定し、もう一方の端を接地に接続します。終了したら、取り外したカバーを元の位置に戻します。



左/右の台座カバー(A5) (A6)をスクリュー(15)を使用してメインフレームに固定し、丸型スクリューキャップ(15)とフロントベースカバー(A7)を付けます。



- (1) ペダル底面カバー(A11)をネジ(40)を使用してメインフレームに固定し、丸型のスクリューキャップ(14)を付けます。
- (2) パーツ A を引き上げ、ネジ(41)を使用してペダルキャリッジ(A1)のマウントに足のペダル(A10)を固定します。
- (3) パーツ A とパーツ B を押しします。(注:2 ピンを中央に置いて引っ張らない)



注：ペン先がフットペダルを通過していることを確認してください。

- (1) (エリアL)の2つの先端がフットペダルの穴に押し込まれているか確認してください。
- (2) ネジ(m1)を締め、フットペダルの穴に2つの先端(エリアM)を押し込みます。
- (3) ネジ(n1)を締め、2つの先端(エリアN)をフットペダルの穴に押し込みます。

操作部、表示パネル部の名称



①インフォメーション表示部	トレーニングのイメージを表示したり、現在の脈拍数と心肺強化の「目標値目安」を表示します。
②プログラムボタン	プログラムの選択ボタンです。
③歩幅（ストライド長）	トレーニング中、歩幅の調整を行うボタンです。
④クイックスタート/決定ボタン	初期画面からすぐに運動を開始できます/各項目の数値の登録時に使用します。
⑤NFC 表示（近距離無線）	本機種ではご使用できません。
⑥USB ポート	各種端末充電用の USB ポートです。
⑦SA WELL +コネク	本機種ではご使用できません。
⑧目標項目ボタン	目標項目の選択時に押します。（時間、距離、カロリー）
⑨負荷レベルボタン	トレーニング中、負荷値の増減に使用します。
⑩ストップボタン	一度押すと停止します。（時間設定の時は一時停止）長押しでリセットします。



① 脈拍表示(HEART RATE)

現在の脈拍数と心肺強化の目標値目安を表示します。

② 速さ(歩数/分)

1 分間の歩数を表示します。

③ インフォメーション表示

トレーニング中のイメージを表示します。

④ 運動時間(TIME)

運動時間を表示します。

⑤ 歩幅(STRIDE LENGTH)

運動中の歩幅長を表示します。(450-730mm) 10mm刻み

⑥ 負荷レベル

運動中の負荷レベル値を表示します。(1-40)

⑦ 距離(DISTANCE)

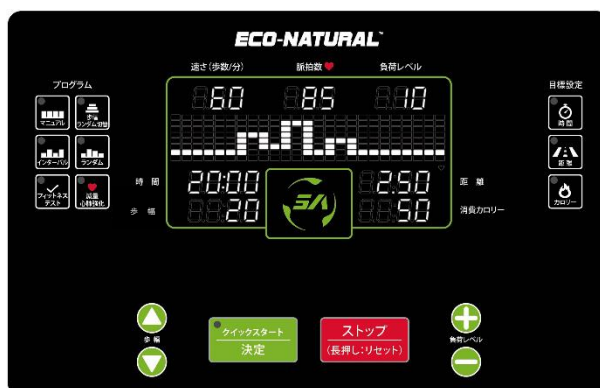
運動中の走行距離を表示します。

⑧ 消費カロリー(CALORIES)

運動中の消費カロリーを表示します。

プログラムの概要

A. クイックスタートモード



クイックスタートは **クイックスタート 決定** を押すことでスタートします。

個人データ（年齢、体重）の入力を省略して、すぐにプログラムを開始できるモードです。

簡単に始めることができますが、消費カロリーなどの数値はあらかじめマシンに登録されている初期数値（年齢 35 才、体重 75kg）での算出となります。

消費カロリーなどのデータをより実際の数値に近づけたい場合は各種設定プログラムをご利用ください。

B. 各種設定プログラムモード



設定モードでは目標項目（時間、距離、カロリー）の設定個人データ（年齢、体重）の入力を行います。年齢、体重を入力しますと、トレーニングの目標脈拍目安が表示されます。

トレーニングの前に年齢、体重などを設定します。消費カロリーなどの数値がより実際の数値に近づきます。

【各種プログラム】

- ① マニュアルモード
- ② インターバルモード
- ③ フィットネステスト
- ④ 歩幅ランダム切替モード
- ⑤ ランダムモード
- ⑥ 減量／心肺強化モード

1. マニュアルモード

任意の負荷レベルでのトレーニングができます。

2. インターバルモード

あらかじめ設定した負荷パターンを繰り返し行うプログラムです。運動ステージと休息ステージで負荷レベルを設定でき、休息時と運動時で負荷が変化するインターバルトレーニングが可能です。プログラムの開始時に各項目を入力（反復パターン、年齢、体重、開始時の速度）し、運動を開始します。運動開始直後は休息ステージから始まります。仮に、反復運動パターン（1：1）の場合、1分ごとに休息ステージ→運動ステージと切り替わります。運動ステージに切り替わったときにお好みの負荷数値に設定すると、その後は反復パターンに沿って負荷が変化します。

（反復運動パターン） 1：1 / 1：2 / 2：2（分単位）

※10分ごとに切り替わるなど、時間設定はできませんのでご了承ください。

3. フィットネステスト

FIT TEST プログラムは、体力評価のために設計されています。12分間のフィットネステストプログラムです。100点中何点かで採点します。

4. 歩幅ランダム切替モード

トレーニング中に様々なストライドに自動的に変更するモードです。運動時間は、20分・30分・40分から選択できます。

5. ランダムモード

トレーニング中の負荷パターンをランダムに自動変更していくモードです。トレーニングパターンはランダムモードボタンで変更できます。

6. 減量／心肺強化モード

このプログラムでは心拍数をターゲットゾーン内（最大心拍数（220－年齢）の65%もしくは80%）に維持しながら、負荷を制御していくモードです。個人データ（年齢、体重）を入力して、そのデータから算出された心肺強化のトレーニングに最適な脈拍数に近づけるように負荷を自動設定していきます。目標脈拍より脈拍数が低い場合、運動がきつくなり、逆に目標脈拍より脈拍数が高いほど運動はやさしくなります。

※減量/心肺強化モードは心拍数を参照して行うプログラムとなります。

このプログラムを使用する場合は、POLAR社製の心拍送信 T34 チェストベルト（別売り）を使用することをおすすめします。

クイックスタート（マニュアルモード）

1-1 クイックスタートモード選択



簡単操作のクイックスタートモードです。

初期画面の時にクイックスタートボタン、または速度ボタンを押します。

「クイックスタート／決定」で開始

1-2 トレーニング 開始

ペダルを漕ぐとトレーニングが開始します。

1-3 負荷レベルを設定



任意で負荷レベルを変更できます。

【1-40】の範囲です。

一般的な有酸素運動の負荷の目安は会話が容易にできる負荷値です。
トレーニングの用途に合わせて調整してください。

1-4 歩幅を設定



任意で歩幅（ストライド長）を変更できます。

【450mm-730mm】の範囲で 10mm刻みです。

トレーニングの用途に合わせて調整してください。

1-5 トレーニング 終了



トレーニングを終了するときは、ストップボタンを押してください。

目標項目の設定方法

データ入力までの流れ

2-1 設定モード選択



初期画面の時に「各プログラムボタン」を押してください。

2-2 目標項目の設定



目標設定ボタン（時間 / 距離 / カロリー）の内、

いずれかの項目を選択し、 で確認します。

「負荷レベルボタン」で入力し、「クイックスタート/決定」で確認します。

- 時間の場合【5～300分の範囲で設定】
※デフォルト値は30分です
- 距離の場合【0.1～99.9kmの範囲で設定】
※デフォルト値は3.0kmです
- カロリーの場合【100～9999KCALの範囲で設定】
※デフォルト値は100kCALです

2-3 年齢入力



年齢の入力を行います。

「負荷レベルボタン」で数値を入力し、
「クイックスタート/決定」で確認します。

2-4 体重入力



体重の入力を行います。

「負荷レベルボタン」で数値を入力し、
「クイックスタート/決定」で確認します。

2-5 トレーニング スタート

年齢、体重を入力すると「ペダルロゴトスタートシマス」と表示されます。ペダルを回転させるとトレーニングが始まります。
※トレーニングを中止する時は、ストップボタンを押してください。

本体情報の確認方法

本機種では本体情報を確認することができます。

「負荷レベル」の（-）ボタンを3秒間、長押しするとユーザー設定画面に切り替わります。

「決定」ボタンで項目を移行し、必要な項目画面まで移行してください。

モード中は、いつでも「ストップ」を押すと、通常モードに復旧します。

-設定変更モードの概要-

【 単位 KPH (キロ) / MPH (マイル) 】

- 1、初期画面で「負荷レベル (-)」ボタン約3秒間長押しします。
 - 2、UNIT- KPH/MPH の表示項目にします。「負荷レベル+/-」ボタンで適切な単位を選択します。
 - 3、「決定」ボタンで次の項目へ移行し、最後まで項目を送るとデモ画面に戻ります。
- ※MPH (マイル) 設定の場合、体重の表記はKgではなくLP (ポンド) 表記となります。

【本体基盤情報 CTL / SA WELL / DRV 】

- 1、初期画面で「負荷レベル (-)」ボタンを約3秒間長押しします。
- 2、「決定」ボタンを押すと設定確認モードが起動し、再度「決定」ボタンで送ることで本機種の「**本体基盤情報**」が表示されます。
- 3、「決定」ボタンで次の項目へ移行します。

【 総走行距離 】

- 1、初期画面で「負荷レベル (-)」ボタンを約3秒間長押しします。
- 2、「決定」ボタンを押すと設定確認モードが起動し、再度「決定」ボタンで送ることで本機種の「**総走行距離**」が表示されます。
- 3、「決定」ボタンで次の項目へ移行します。

【 総走行時間 】

- 1、初期画面で「負荷レベル (-)」ボタンを約3秒間長押しします。
- 2、「決定」ボタンを押すと設定確認モードが起動し、再度「決定」ボタンで送ることで本機種の「**総走行時間**」が表示されます。
- 3、「決定」ボタンで次の項目へ移行します。

【 SER.No (シリアル番号) 】

- 1、初期画面で「負荷レベル (-)」ボタンを約3秒間長押しします。
- 2、「決定」ボタンを押すと設定確認モードが起動し、再度「決定」ボタンで送ることで本機種の「**個体識別番号 (シリアル番号)**」が表示されます。
- 3、「決定」ボタンで次の項目へ移行します。

【 言語設定 】 ※ 対応言語種類（日本語、英語、スウェーデン、ドイツ、フランス、ポーランド、スペイン、トルコ）

- 1、初期画面で「負荷レベル (-)」ボタンを約 3 秒間長押しします。
- 2、「決定」ボタンを押すと設定確認モードが起動し、再度「決定」ボタンで送ることで本機種の「言語設定」が表示されます。
- 3、「負荷レベル+/-」でお好みの言語を選択し、「決定」ボタンで次の項目へ移行します。

【 リミット設定 / 使用時間制限 】

- 1、初期画面で「負荷レベル (-)」ボタンを約 3 秒間長押しします。
- 2、「決定」ボタンを押すと設定確認モードが起動し、再度「決定」ボタンで送ることで本機種の「リミット設定」が表示されます。
TIME LIMIT - NO” の表示項目にします。「負荷レベル+/-」で [YES / NO] を選択し、「決定」ボタンで設定します。
※「YES」を選択すると” TIME -30:00” の画面となるので 5～60 分の範囲内で時間設定が可能です。
- 3、「決定」ボタンで次の項目へ移行します。

【 操作音量設定 】

- 1、初期画面で「負荷レベル (-)」ボタンを約 3 秒間長押しします。
- 2、「決定」ボタンを押すと設定確認モードが起動し、再度「決定」ボタンで送ることで本機種の「操作音量設定」が表示されます。
- 3、BZ の表示項目にします。「負荷レベル+/-」で ON / OFF を選択し、「決定」ボタンで設定します。
- 4、「決定」ボタンで次の項目へ移行します。

【 USB 充電設定 】

- 1、” USB 充電” の表示項目にします。
- 2、「負荷レベル+/-」で ON / OFF を選択し、「決定」ボタンで設定します。
- 3、「決定」ボタンで、初期状態に復旧します。

【 機種名 (型番) 】

- 1、本機種の「機種名 (型番)」が表示されます。
- 2、「決定」ボタンで次の項目へ移行し、デモ画面に戻ります。

その他

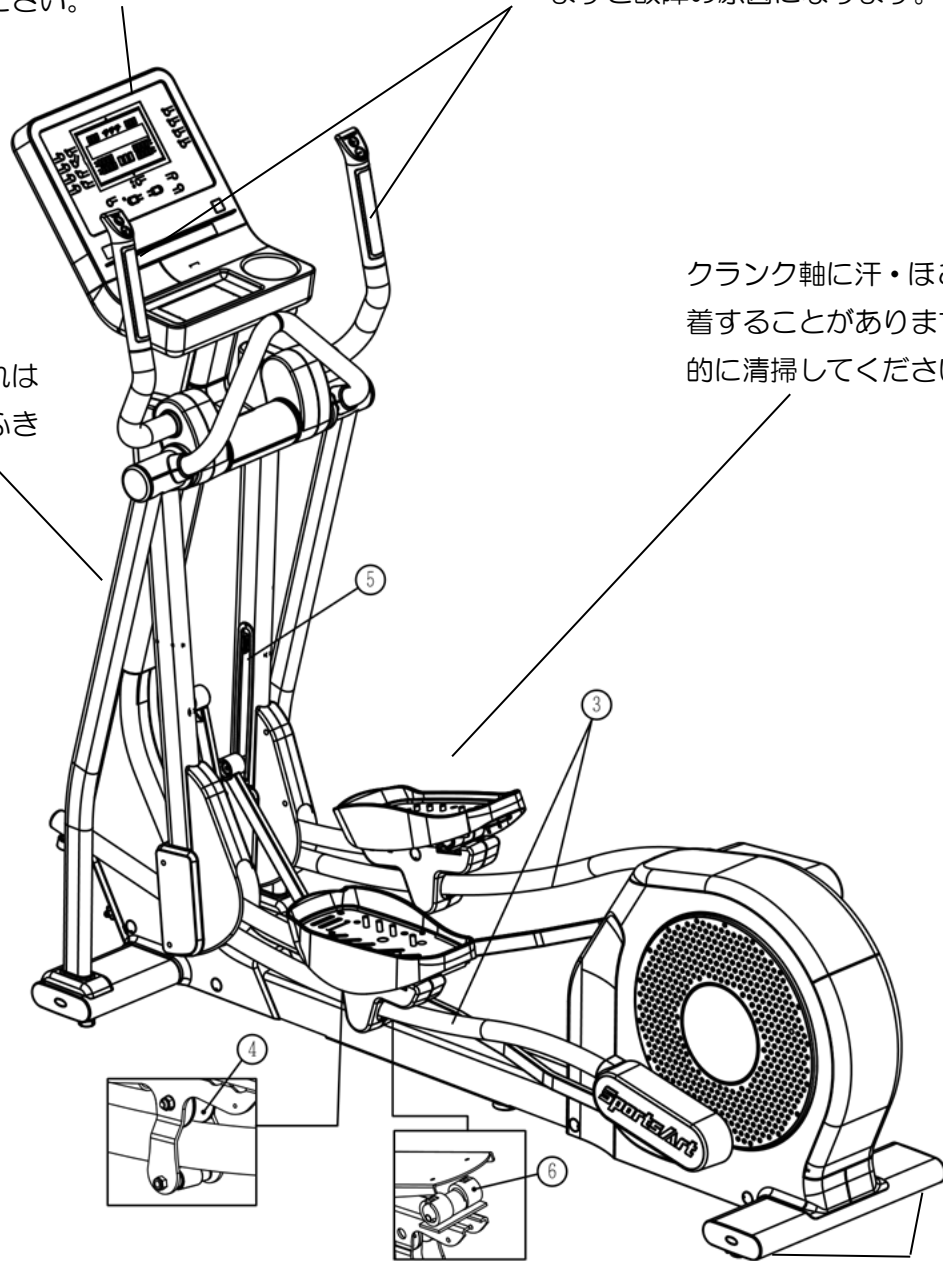
◎各部のお手入れ

表示部の汚れは薄めた中性洗剤でふき取ってください。または乾拭きしてください。

ハンドルグリップ、脈拍センサーの汚れは乾拭きしてください。脈拍センサーに汗が付着しますと故障の原因になります。

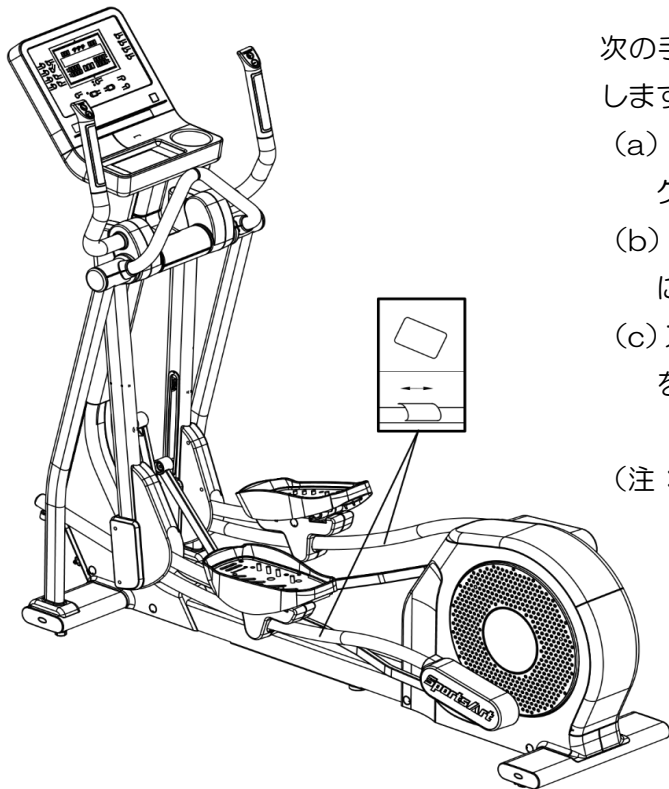
本体フレームの汚れは薄めた中性洗剤でふき取ってください。

クランク軸に汗・ほこりが付着することがあります。定期的に清掃してください。



水平アジャスター

◎ガイドレールのクリーニングについて



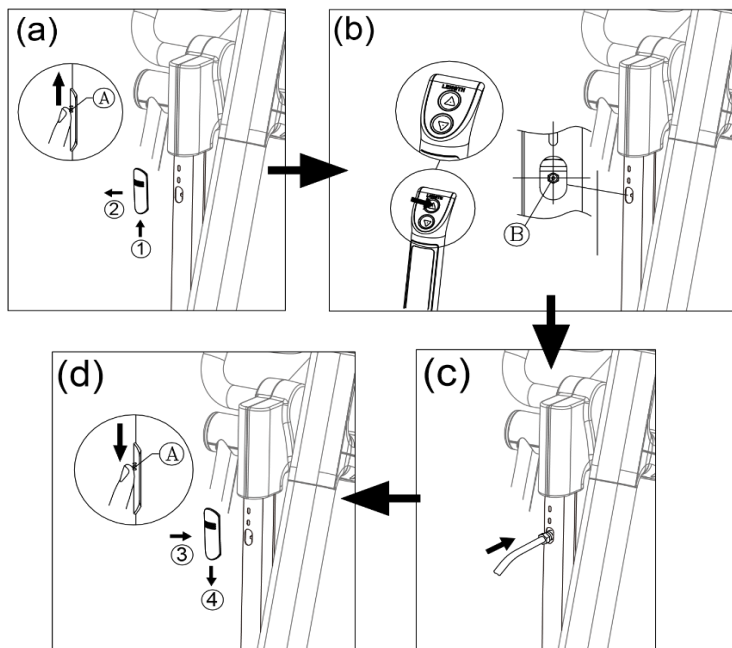
次の手順に従って、左右のガイドレールを毎日清掃します。

- (a) 清潔で糸くずの出ない布を使用して、ガイドレールからほこりやごみを拭き取ります。
- (b) ガイドレールをテストして、簡単かつスムーズに動くことを確認します。
- (c) スmoothな動きを確保するために、手順(a)と(b)を2~3回繰り返します。

(注：糸くずの出ない布を使用してください)

◎オートストライドの潤滑について

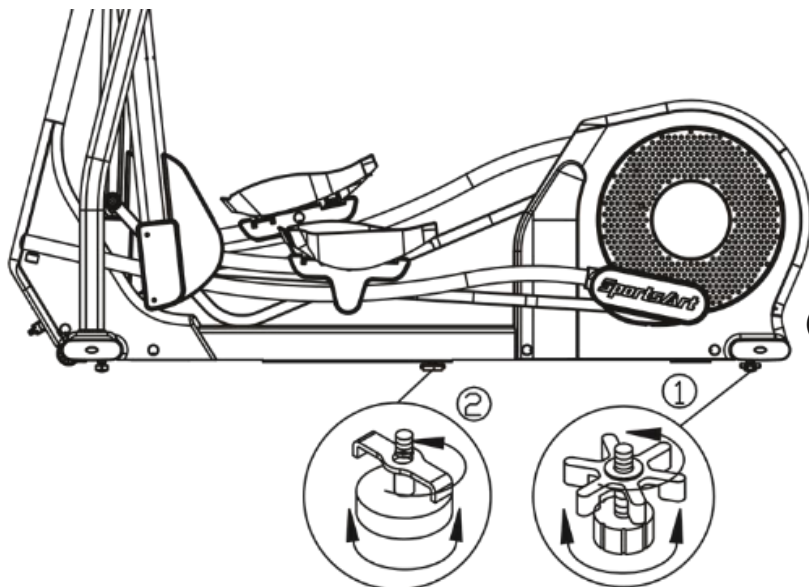
- ①初期画面で、<歩幅 ▲と▼>キーと<ストップ>キーを同時に3秒間押すと、潤滑モードに入ります。
- ②ストライドモータが正しい位置に移動し、メッセージに「チュウユシテクダサイ」が表示されます。
- ③(a)~(d)の手順で潤滑を行います。



- (a) ポイントAで押し込み、上にスライドして潤滑カバーを取り外します。
 - (b) ストライドアップキーを押して、ストライドを最長ポイントに調整します。領域Bのグリースフィッティングに注意してください。
 - (c) グリースガンで製品のノズルにグリースを塗布します。(リチウムグリス使用)
 - (d) カバーを元の位置に戻します。図(d)に示す矢印3&4で示される方向に押し込みます。
- ポイント A は、潤滑カバーに最適な接触面を提供します。

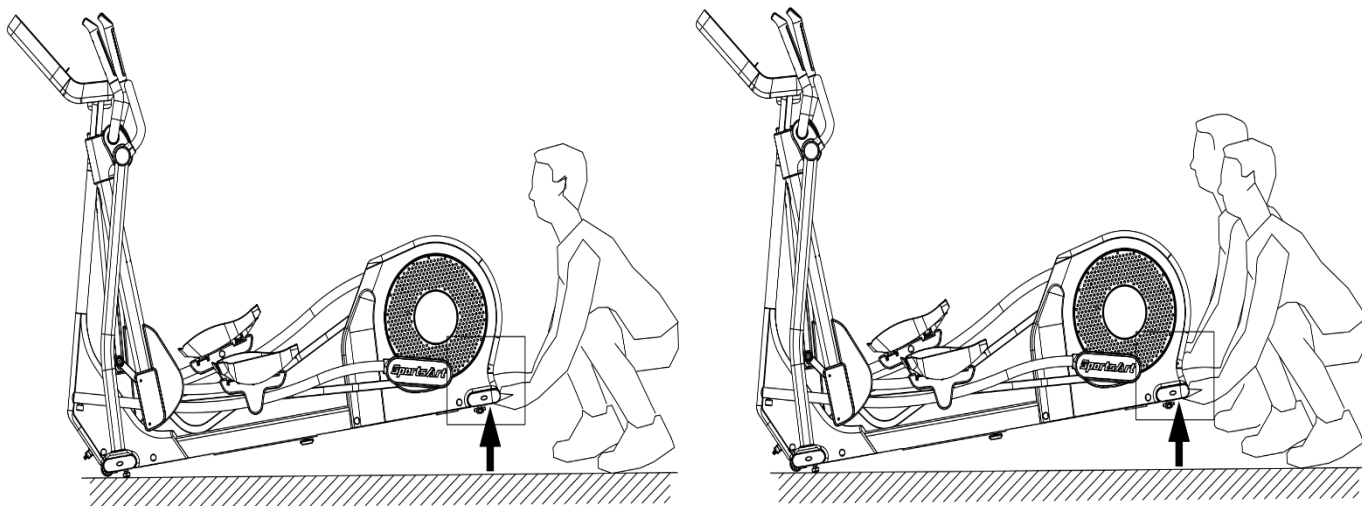
- ④潤滑手順が完了したら、ストライド長を29"/730mmに戻す指示に従ってください。
- ⑤電源がオフのとき、ペダルを踏み、電源をオンにします。
- ⑥<ストップ>キーを2秒間押し続けてリセットします。 以上で、完了です。

◎マシンの水平調整について



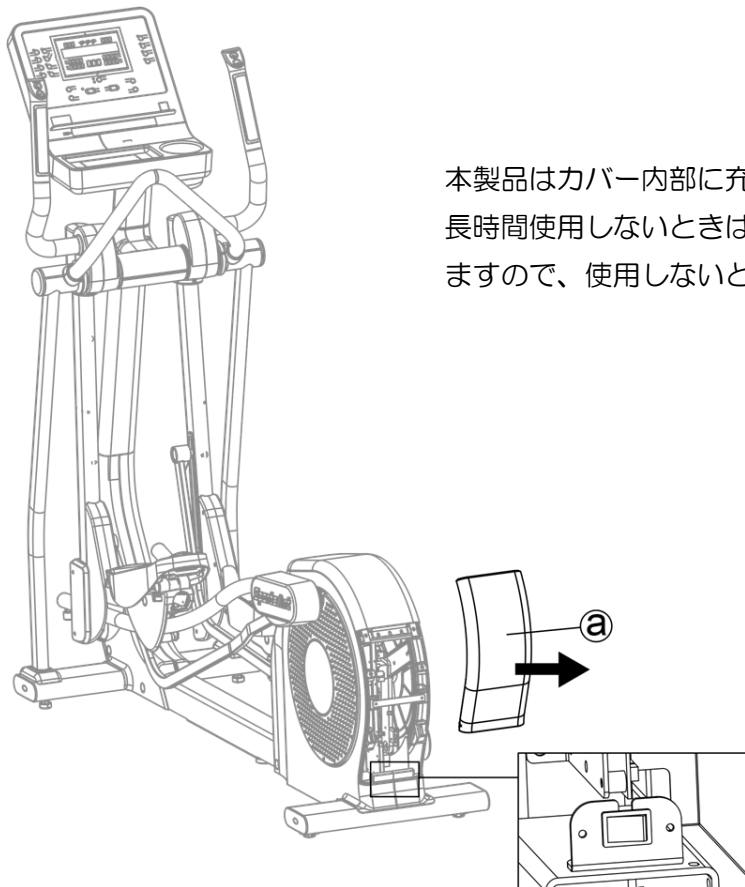
- (1) マシンの設置が不均一な場合、またはマシン底面のレベラーが床から少し離れている場合は、ロックナットを緩め、床に接触して均等にバランスが取れるまでレベラーを調整し、ロックナットを締めます。
- (2) 装置の中央底部にあるロックナットを緩め、床に接触して均等にバランスが取れるまでレベラーを調整し、ロックねじを締めます。

◎マシンの移動方法について



マシン後方の足フレームを持ち上げ、希望の場所に移動します。
マシンを置く際には指や足を挟まないように注意してください。

◎バッテリーについて



本製品はカバー内部に充電バッテリーを搭載しています。
長時間使用しないときは、バッテリーの機能低下にもつながりますので、使用しないときは電源をオフにしてください。

本製品は自家発電方式のバッテリーで作動しています。使用頻度や環境によっても違いがありますが、交換目安は1年です。著しく使用頻度が少ない場合は、バッテリーの消耗につながりますので、ご了承ください。バッテリーの消耗は保証の対象外です。

◎製品仕様

プログラム	: クイックスタート（マニュアル）、ランダム、VARI-STRIDE3種類 インターバル、減量／心肺強化トレーニング、フィットネステスト
負荷装置	: 発電式電磁ブレーキ
負荷レベル	: 1-40段階
脈拍方式	: ハンドグリップ式 ポラール受信機（チェストベルト用）
カラー	: フレーム（マットブラック）
材質	: 本体カバー（ABS樹脂） フレーム（鋼管）
寸法	: L2085×W680×H1765mm
本体重量	: 152kg
使用体重制限	: 205kg

※製品仕様、外観などは改良のため予告なしに変更する場合があります。

◎日常・定期点検について

マシンを安全に機能、性能等の信頼性を維持するためにこのページに記載してある使用前の「日常点検」と「定期点検」は必要不可欠なことです。もし、保守点検の欠如により事故が発生した場合は、当社が責任を負えないことがありますのでご注意ください。



●装置を分解しないこと

装置の内部には高電圧部分があり、万が一手を触れますと感電して危険です。
絶対に分解しないでください。

●マシン内部に物、水等を入れないこと

コネクタや本体内部に水、金属、燃えやすいものを入れないでください。
火災や感電、事故の原因となります。

点検前にはマシンを清掃してください。汚れのひどい時は中性洗剤を含んだ布を固く絞って拭き取った後、乾いた布でよく乾拭きしてください。

「日常点検」

日常点検は次のページの確認項目に従って、毎日実施してください。

「定期点検」

定期点検は定期点検記録表に従って実施してください。

定期点検は少なくとも6ヶ月毎に実施してください。

「日常点検」「定期点検」において不具合が発見された時は、不具合の内容を当社までご連絡ください。

「保守点検契約」に関するお問い合わせについては、販売店までご連絡ください。

※マシンの維持管理においては、専門業者によるメンテナンスをお奨めいたします。

◎マシンの製造について

このマシンは成人健常者用に企画設計されたものです。

次の方が使用する場合は保護者、または引率者の同行してください。

- ・子ども
- ・身体障害者の方
- ・本製品について経験や知識のない方（不慣れの方）

※必ず、本書をよくお読みの上、ご使用するようにしてください。

マシンに慣れるまでは充分ご注意ください、ご使用ください。

製品の日常の点検につきましては、下記のことにご注意ください。

- 1、 マシンの各部位において、ネジのゆるみなどがないか？
- 2、 正常な使用範囲内で、異音などが発生していないか？
- 3、 マシンと床面において、ガタツキなどがないか？

⇒上記にて、異常が見られる場合は、販売店にご相談ください。

納品設置についての注意事項

本体を組立された場合には、下記のことにご注意ください。

- 1、 マシンの各部位において、ネジのゆるみがないか？
- 2、 床面に対して、ガタツキなどがないか？
⇒ガタツキがある場合は、アジャスターにて調整をしてください。
- 3、 各項目が正常に表示されるか
- 4、 ペダルをこぐと、エクササイズ時間やRPMなどが感知しているか？
- 5、 エラーコードが表示されていないか？

定期点検記録表

管理 No.

項目		点検項目	合否	要修理
視 覚 的 点 検	外 観	1 取扱説明書が保管されているか		
		2 設置場所の条件（直射日光・ほこり・振動・床面等）は良いか		
		3 外装の破損・変形・錆などがないか		
		4 表示パネル部の表示部に汚れや破損、文字欠けなどがないか		
		5 表示パネル部の操作部に汚れや破損などがないか		
		6 ペダルストラップに破損はないか		
			その他	
	外部内部 点検	1 ペダルに異常はないか		
		2 本体に亀裂・破損などがないか		
	内部点検	1 回転時に異音などはないか		
		2 スムーズに回転しているか		
3				
		4		
機 械 的 点 検	機 械 的 点 検	1 各ボルト・ナットの脱落や緩みはないか		
		2 前後スタンドにガタつきなどないか		
		3 その他		
性 能 点 検	作 動 点 検	1 ストップボタン		
		2 負荷△▽ボタン		
		3 決定ボタン		
		4 各種プログラムボタン		
		5 負荷が正常にかかるか		
		6 その他		
電 気 的 点 検	作 動 点 検			
清掃、消毒	1 清掃、消毒			
総合判定				

保証書

本保証書は下記の保証期間ならびに保証条件にしたがって、無償修理することをお約束するものです。この保証書によって、お客様の法律上の権利を制限するものではありません。

製品名	エリプティカル
製品番号	SPORTS ART E874
製造番号	

お買い上げ日： 年 月 日

保証期間はお買い上げの日から1年です。

販売店

お名前

ご住所

電話番号

ご購入後、ご記入願います。ご記入のない場合、保証が受けられない場合があります。

- 取扱説明書の注意に従った正常な使用環境と使用状態で、万一品質上の不具合が発生した場合において、消耗品を除き納入後1年間原則として販売店が保証修理いたします。
- 保証修理は補修、または部品の交換により実施し、これにより取り外された不具合部品は株式会社フジモリの所有物となります。
- 出張修理の場合は出張費を請求する場合がありますので予めご相談ください。
- 保証修理をお受けになる場合には製品保証書の提示が必要となります。
- 保障期間内においても保証書の掲示がない場合は、無償修理の対象になりませんので保証書は大切に保管してください。
- 保障期間内であっても、次の場合には有償修理にての修理となります。
 - 誤用、乱用および取扱の不注意によるもの。
 - 弊社が認めた技術者以外によって修理や改造をしたとき。
 - 火災、水害、地震、落雷およびその他の災害、戦乱、争乱によるもの。
 - 部品の通常の磨耗、又は経年劣化。
 - 運送途中、備え付け時と使用時に生じた傷、色の退色、および外見上の変化。
 - 機能に影響のない感覚的現象。(音、振動等)
- その他の保証対象免責事項
 - 運送、販売の作業によって引き起こされた費用(備え付け、除去にかかわる費用)
 - 取扱説明書の遵守に従わない使用によって起きたあらゆる損害。
 - 保障期間内中でも使用できなかったことによる期間損失等の費用。
- 当社の全責任はすべての環境下で本体の出荷価格を超えることはありません。なお、製造物責任法にかかる係争においては富山地方裁判所高岡支部を第1審裁判所と致します。
- 製品は日本国内の屋内施設の使用に限定し、この保証規定は日本国内の使用に限り有効です。



輸入代理店

株式会社フジモリ フィットネス事業部

本社：〒933-0838 富山県高岡市北島186

URL <http://fujimori-r.com>

●修理やアフターサービス、各種お問い合わせは

TEL TEL: (0766) 21-0958

FAX TEL: (0766) 21-0957

URL <https://fujimori-r.com/fitness/contact/>



Sports/Art