

リカンベントバイク C574R

SportsArt

取扱説明書



ご使用前にこの取扱説明書をよくお読みの上、正しくお使いください。
また、本書は保証書とともに大切に保管してください。

もくじ

「安全にお使いいただくために」はご使用前によくお読みの上、正しくお使いください。

はじめに

各部の名称と付属品について	3
バイクの組立て方法	4

操作方法について

操作表示パネルの名称	6
プログラムの概要	8
1. クイックスタート	10
2. 目標項目の設定方法	11
3. 本体情報の確認方法	12




その他

各部のお手入れ・水平調整の方法	14
バイクの移動方法	15
サドルシートの調整方法	15
アースの接地について	16
脈拍センサーについて	16
バッテリーについて	17
製品仕様	17
日常・定期点検について	18
定期点検表	
保証書	




安全にお使いいただくために

このたびは リカンベントバイク C574R をお買い求めいただきありがとうございました。

ご使用前にこの「安全にお使いいただくために」をよくお読みになり、この製品をたたくお使いください。ここに示した注意事項は、製品を安全に正しくお使いいただき、あなたや他の人々への危害や損害を未然に防止するためのものです。注意事項はいずれも安全に関する重要な内容を記載していますので、必ず守ってください。

 危険	誤った取扱いをすると、人が死亡または重症を負う可能性が想定される内容が記載されています。
 警告	誤った取扱いをすると、人が障害を負う可能性および物的損害の発生が想定される内容が記載されています。
 注意	警告文章ではありませんが、正しい利用・使用方法について情報の提供を行い、誤操作・誤動作にならないための注意事項です。

図記号の例

	禁止の行為であることを告げるものです。
	警告、注意を促す内容があることを告げるものです。 具体的な内容を近くに文章で示します。
	行為を強制したり指示したりする内容があることを告げるものです。

警告

- 身体に病気や障害のある方はトレーニングを始める前に必ず専門の医師、またはスポーツトレーナーにご相談ください。
- ご年配の方や運動習慣のない方は初めてお使いになる時は、念のため専門医または、スポーツトレーナーにご相談の上、メディカルチェックを受けてください。
- トレーニング中、またはトレーニング終了後にめまいや吐き気など、身体の異常を感じた場合やトレーニングが非常にきつく感じる場合は無理をせずに直ちにトレーニングを中止してください。
- 操作者および使用者は、手や足、髪、装飾類衣服などをマシンの可動部分に近づけないでください。巻き込まれたり、挟まれたりする恐れがあります。
- メンテナンス等で、本体カバーを外す場合は販売店にご相談ください。
内部に高電圧部分があり感電する恐れがあります。
- 本製品の取扱いにおいて、ペースメーカーなどを使用されている方への影響は報告は受けておりませんが、脈拍を測定する際に弱電流が流れることがあります。
ご心配であれば、利用は控えていただき、医師にご相談ください。

危険

- 防爆については、特に考慮して設計されていませんので、可燃性ガス等の発生する恐れのある環境での使用は、引火、火災、爆発の恐れがあるのでお止めください。
- ガス管を使用するアースの使用は、火災、爆発の恐れがありますのでお止めください。
- バイクの近くで可燃性および引火性の気体・液体を使用しないでください。
- バイクの改造は絶対にしないでください。

注意

(設置上の注意)

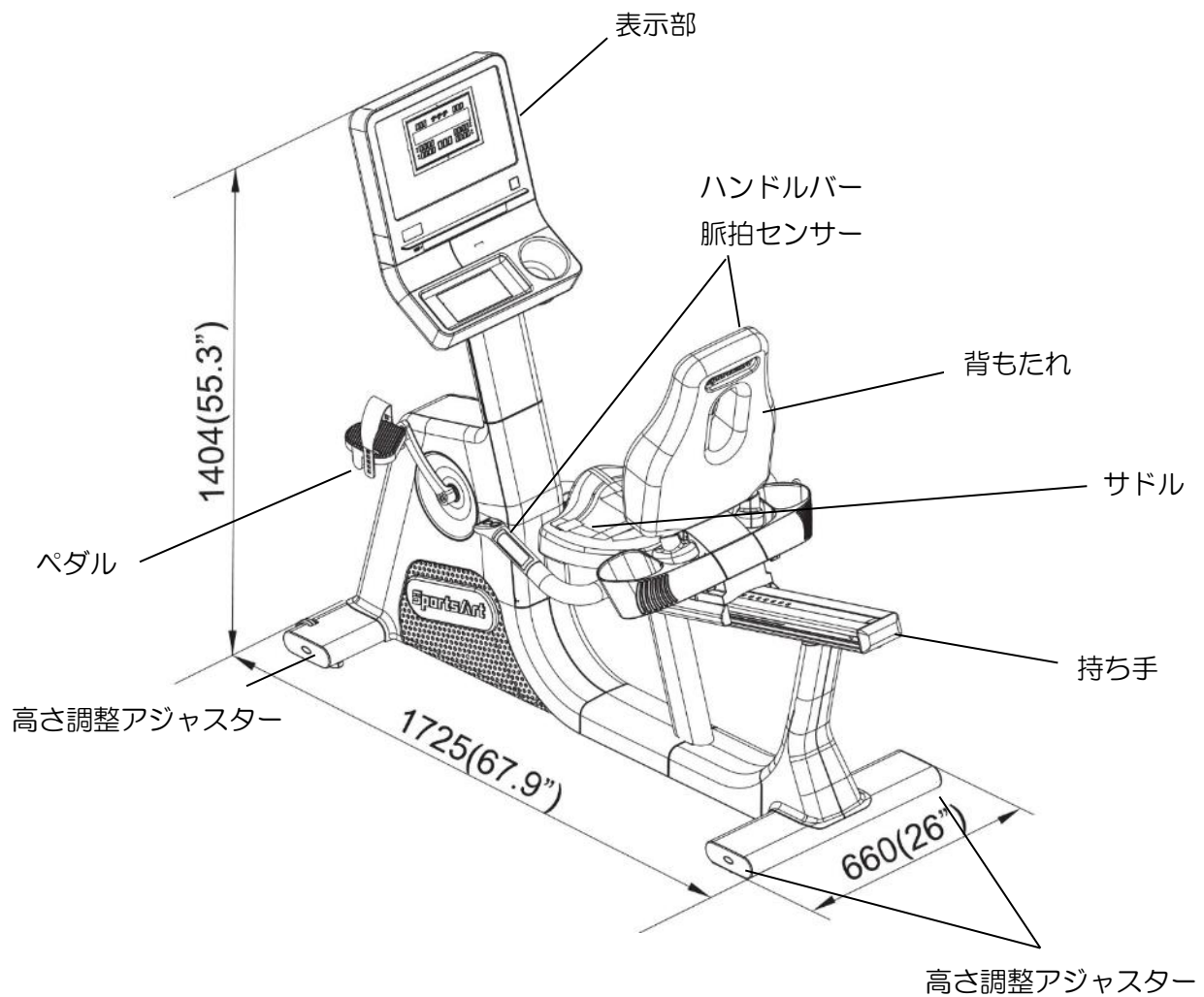
- 水のかからない場所に設置・保管してください。また、熱器具の近くや浴室の脱衣所等の湿気の多い場所への設置は避けてください。
- 湿度、風通し、日光に留意し、ほこり、塩分、硫黄分などにより、悪影響の生じる恐れのない場所に設置・保管してください。
- 使用者がトレーニング中に他の器具に触れないような十分に広い場所に設置してください。
- 傾斜、振動、衝撃（運搬時を含む）等、安定状態に注意してください。
- 化学薬品の保管場所やガスの発生する場所に設置・保管しないでください。
- 電源の電圧、周波数、および消費電力が正しく供給できる場所に設置してください。
- マシンを設置する時にはアースを正しく確実に接地してください。
(電源コード付のマシンの場合)

(使用上の注意)

- マシン、および付属品等は次回の使用に支障のないように清浄にしてください。
- ご使用前に必ずバイクの状況をチェックしてください。
- マシン、および使用者に異常がないことを常に監視し、異常が発見された場合は直ちに使用者の安全を最優先し、マシンの動作を止める等の適切な処置をしてください。
- マシン、および他の器具等に使用者が触れることがないように注意してください。
- マシンの安全を維持するために日常点検を実施してください。
- マシン、および部品を定期的に点検するようにしてください。
- このマシンは屋内での使用に限定し、屋外での使用は絶対に止めてください。
- トレーニングの際は運動に適したシューズ、ウェアを着用してください。
- このマシンの使用体重制限は 205kg 以内です。
- 2人乗り、後ろ向きでの使用、自分のレベルを超えた運動、飛び乗り、飛び降りは絶対にしないでください。

はじめに

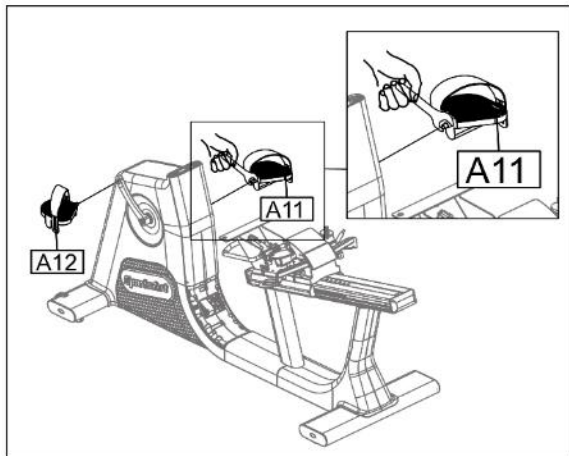
◎各部の名称と付属品について



付属工具（組立て時に使用）

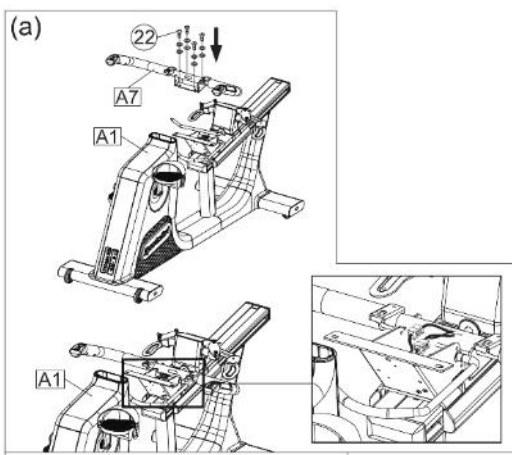
- 6角レンチ（6mm）（5mm）
- ダブルレンチ（13mm、15mm）
- ドライバー（+、-）

製品の組立て方法

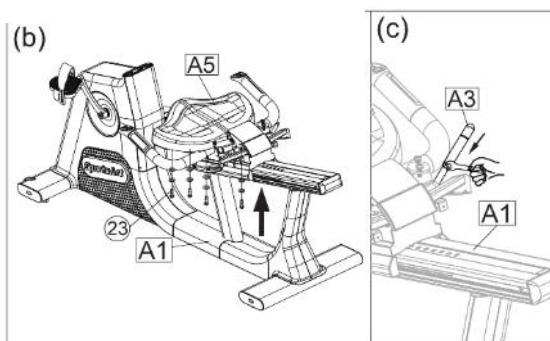


- (1) ペダルを取り付けます。
ペダルの軸にR・Lの刻印がありますので、間違えないように注意してください。
(R) 右側は右回し。
(L) 左側は左回し(逆ネジ)で締め付けになります。
最初の2、3回転は指で回して真っすぐに入っていることを確認ください。
付属のレンチ(15mm)でしっかりと強く締め付けてください。

※締め付けが不十分だとコツンコツンと定期的に異音が発生することがあります。

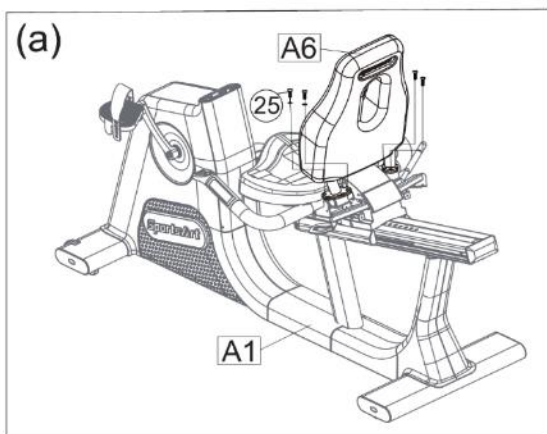


- (a) ハンドルバー (A7) をメインフレーム (A1) にボルト、ワッシャー②で固定します。
ケーブルタイを切断した後、ハンドルバー (A7) に各配線に接続し、開口部に挿入します。

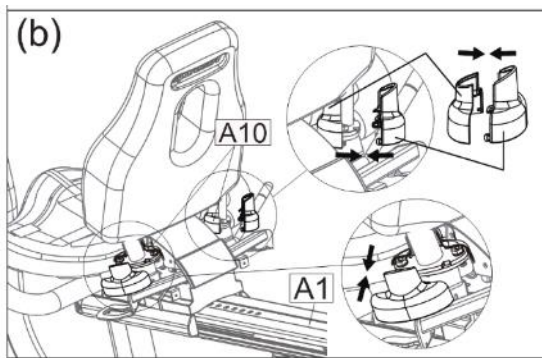


- (b) サドルクッション (A5) をメインフレーム (A1) にボルト、ワッシャー③で固定します。

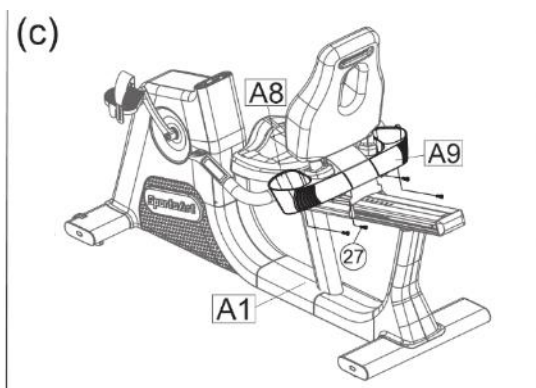
- (c) グリップ (A3) をメインフレーム (A1) に取り付けます。



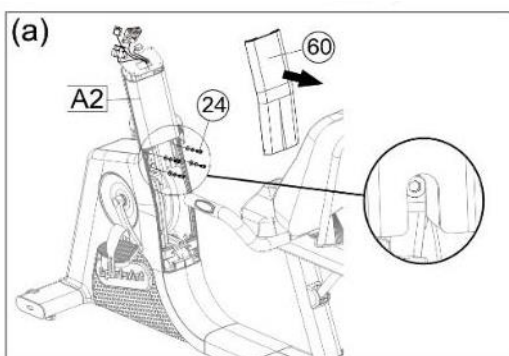
- (a) 背もたれシート (A6) をメインフレーム (A1) に取り付けネジ⑤で固定します。



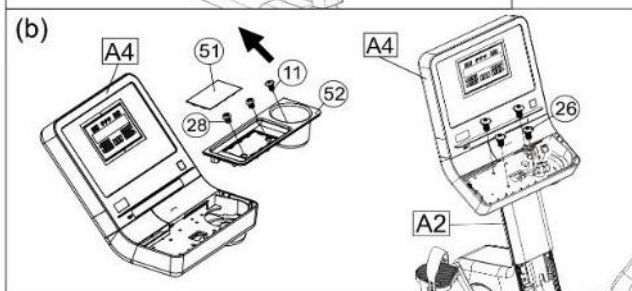
(b) シートストラットカバー(A10)を取り付けます。



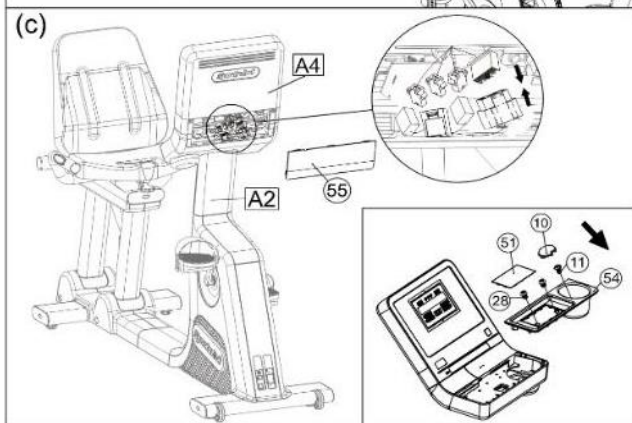
(c) ドリンクホルダー (A8・A9)をネジ⑲で
取り付けます。



(a) カバー (60) を取り外します。ハンドルポスト
(A2) を取り付けし、ボルト⑳で固定しま
す。



(b) コンソール (A4) に付いている滑り止めパッド
(51) を取り、ボルト⑳⑪とドリンクホルダー
(52) を取り外します。



(c) リアカバー (55) を取り外し、コンソール (A4)
のケーブルを接続します。コンソールマスト
(A2) のケーブルに接続した後に、リアカバ
(55) を取り付けます。ロック (52) とネジ⑳
⑪をセットします。スリップパッドと丸ネジキャ
ップ⑩を順番に取り付けます。

操作部、表示パネル部の名称



①表示部	トレーニングのイメージを表示したり、現在の脈拍数、回転数や負荷レベル等を表示します。
②プログラムボタン	プログラムの選択ボタンです。
③クイックスタート/決定ボタン	クイックスタートや決定時に使用します。
④NFC 表示 (近距離無線)	本機種ではご使用できません。
⑤USB ポート	各種端末充電用の USB ポートです。
⑥SA WELL +コネク	本機種ではご使用できません。
⑦目標項目ボタン	目標項目の選択時に押します。(時間、距離、カロリー)
⑧負荷レベルボタン	エクササイズ中、負荷値の増減に使用します。
⑨ストップボタン	一度押しと停止します。(時間設定の時は一時停止) 長押しでリセットします。



① 脈拍表示(HEART RATE)

現在の脈拍数を表示します。

② 回転数/分 (RPM)

1 分間の回転数を表示します。通常 50 回転~60 回転を目安にトレーニングをしてください。

③ インフォメーション表示

トレーニングのイメージや、インフォメーションを表示します。

④ 運動時間 (TIME)

運動時間を表示します。(1-999 時間)

⑤ 速度 (SPEED)

運動中の速度を表示します。

⑥ 負荷レベル

運動中の負荷レベル値を表示します。(1-40)

⑦ 距離 (DISTANCE)

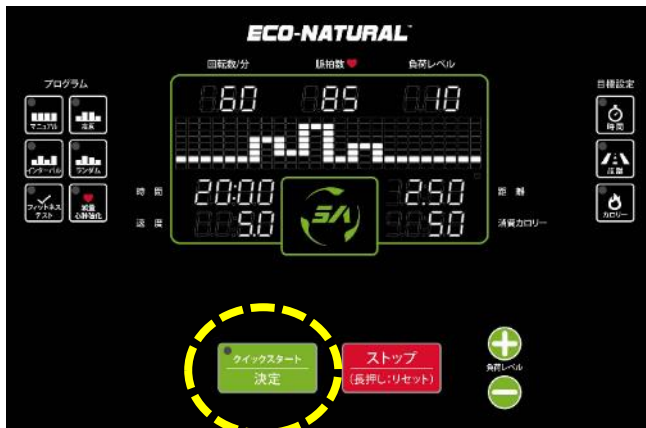
運動中の走行距離を表示します。

⑧ 消費カロリー (CALORIES)

運動中の消費カロリーを表示します。

プログラムの概要

A. クイックスタートモード



クイックスタートは **クイックスタート 決定** を押すことでスタートします。

個人データ（年齢、体重）の入力を省略して、すぐにプログラムを開始できるモードです。

簡単に始めることができますが、消費カロリーなどの数値はあらかじめマシンに登録されている初期数値（年齢 35 才、体重 75kg）での算出となります。

消費カロリーなどのデータをより実際の数値に近づけたい場合は、各種設定プログラムをご利用ください。

B. 各種設定プログラムモード



【各種プログラム】

- ① マニュアルモード
- ② 高原モード
- ③ インターバルモード
- ④ ランダムモード
- ⑤ フィットネステスト
- ⑥ 減量心肺強化トレーニング

設定モードでは目標項目（時間、距離、カロリー）の設定個人データ（年齢、体重）の入力を行います。年齢、体重を入力しますと、トレーニングの目標脈拍目安が表示されます。

トレーニングの前に年齢、体重などを設定します。消費カロリーなどの数値がより実際の数値に近づきます。

1. マニュアルモード

任意の負荷レベルでのトレーニングができます。

2. 高原モード

高原をイメージした負荷パターンのトレーニングができます。

目標入力した数値の最初の20%で負荷レベルが徐々に上昇し、次の60%はそのまま維持し、最後の20%で下降します。

3. インターバルモード

あらかじめ設定した負荷パターンを繰り返し行うプログラムです。運動ステージと休息ステージで負荷レベルを設定でき、休息時と運動時で負荷が変化するインターバルトレーニングが可能です。プログラムの開始時に各項目を入力（反復パターン、年齢、体重、開始時の速度）し、運動を開始します。運動開始直後は休息ステージから始まります。

仮に、反復運動パターン（1：1）の場合、1分ごとに休息ステージ→運動ステージと切り替わります。運動ステージに切り替わったときにお好みの負荷数値に設定すると、その後は反復パターンに沿って負荷が変化します。

（反復運動パターン） 1：1 / 1：2 / 2：2（分単位）

※10分ごとに切り替わるなど、時間設定はできませんのでご了承ください。

4. ランダムモード

トレーニング中の負荷パターンをランダムに自動変更していくモードです。

ボタンを押すたびに負荷のパターンが変わります。

5. フィットネステスト

簡易的に体カテストを実施し、ご自身の体カレベルを100点満点でテストします。

体カレベルの目安程度にしてください。

【下記の条件を満たした場合、テストは終了します。】

- ① 30秒間心拍の表示ない場合（脈拍部に触れていないなど）
- ② 最大心拍数 $(220 - \text{年齢}) \times 0.8$ が15秒以上継続した場合
- ③ ストップボタンが押された場合

6. 減量心肺強化トレーニング

このプログラムでは心拍数をターゲットゾーン内（最大心拍数 $(220 - \text{年齢})$ の65%もしくは80%）に維持しながら、負荷を制御していくモードです。個人データ（年齢、体重）を入力して、そのデータから算出された心肺強化のトレーニングに最適な脈拍数に近づけるように負荷を自動設定していきます。目標脈拍より脈拍数が低い場合、運動がきつくなり、逆に目標脈拍より脈拍数が高いほど運動はやさしくなります。

※減量/心肺強化モードは心拍数を参照して行うプログラムとなります。

このプログラムを使用する場合は、POLAR社製の心拍送信T34チェストベルト（別売り）を使用することをおすすめします。

クイックスタート（マニュアルモード）

1-1 クイックスタートモード選択



簡単操作のクイックスタートモードです。

デモ画面の時にクイックスタートボタン、または負荷ボタン+を押します。

「クイックスタート／決定」で開始

1-2 トレーニング スタート

ペダルを漕ぐことでトレーニングがスタートします

1-3 負荷レベルを設定



任意で負荷レベルを変更できます。

一般的な有酸素運動の負荷の目安は会話ができる負荷値です。
トレーニングの用途に合わせて調整してください。

1-4 トレーニング 終了



トレーニングを終了するときは、ストップボタンを押してください。

目標項目の設定方法

データ入力までの流れ

2-1 設定モード選択



初期画面の時に「各プログラムボタン」を押してください。

2-2 目標項目の設定



目標設定ボタン（時間 / 距離 / カロリー）の内、いずれかの項目を選択し、「クイックスタート／決定」で確定します。

「負荷レベルボタン」で入力し、「クイックスタート／決定」で確定します。

- 時間の場合【5～300分の範囲で設定】
※デフォルト値は30分です
- 距離の場合【0.1～99.9kmの範囲で設定】
※デフォルト値は3.0kmです
- カロリーの場合【100～9999KCALの範囲で設定】
※デフォルト値は100kCALです

2-3 年齢入力



年齢の入力を行います。

「負荷レベルボタン」で数値を入力し、「クイックスタート／決定」で確定します。

2-4 体重入力



体重の入力を行います。

「負荷レベルボタン」で数値を入力し、「クイックスタート／決定」で確定します。

2-5 トレーニング スタート

年齢、体重を入力すると「ペダルヲコグトスタートシマス」と表示されます。ペダルを回転させるとトレーニングが始まります。
※エクササイズを中止する時は、ストップボタンを押してください。

本体情報の確認方法



本機種では本体情報を確認することができます。

「負荷レベル」の(－)ボタンを3秒間、長押しするとユーザー設定画面に切り替わります。
モード中は、いつでも「ストップ」を押すと、通常モードに復旧します。

-設定変更モードの概要-

【単位 KPH (キロ) / MPH (マイル)】

- 1、初期画面で「負荷レベル (-)」ボタンを約3秒間長押しします。
 - 2、UNIT- KPH/MPH の表示項目にします。「負荷レベル+/-」で適切な単位を選択します。
 - 3、「決定」ボタンで次の項目へ移行し、最後まで項目を送るとデモ画面に戻ります。
- ※MPH (マイル) 設定の場合、体重の表記はKgではなくLP (ポンド) 表記となります。

【本体基盤情報 CTL / SA WELL / DRV】

- 1、初期画面で「負荷レベル (-)」ボタンを約3秒間長押しします。
- 2、「決定」ボタンを押すと設定確認モードが起動し、再度「決定」ボタンで送ることで本機種の「本体基盤情報」が表示されます。
- 3、「決定」ボタンで次の項目へ移行します。

【総走行距離】

- 1、初期画面で「負荷レベル (-)」ボタンを約3秒間長押しします。
- 2、「決定」ボタンを押すと設定確認モードが起動し、再度「決定」ボタンで送ることで本機種の「総走行距離」が表示されます。
- 3、「決定」ボタンで次の項目へ移行します。

【 総走行時間 】

- 1、初期画面で「負荷レベル (-)」ボタンを約 3 秒間長押しします。
- 2、「決定」ボタンを押すと設定確認モードが起動し、再度「決定」ボタンで送ることで本機種の「総走行時間」が表示されます。
- 3、「決定」ボタンで次の項目へ移行します。

【 SER.No (シリアル番号) 】

- 1、初期画面で「負荷レベル (-)」ボタンを約 3 秒間長押しします。
- 2、「決定」ボタンを押すと設定確認モードが起動し、再度「決定」ボタンで送ることで本機種の「**個体識別番号 (シリアル番号)**」が表示されます。
- 3、「決定」ボタンで次の項目へ移行します。

【 言語設定 】※ 対応言語種類 (日本語、英語、スウェーデン、ドイツ、フランス、ポーランド、スペイン、トルコ)

- 1、初期画面で「負荷レベル (-)」ボタンを約 3 秒間長押しします。
- 2、「決定」ボタンを押すと設定確認モードが起動し、再度「決定」ボタンで送ることで本機種の「**言語設定**」が表示されます。
- 3、「負荷レベル+/-」でお好みの言語を選択し、「決定」ボタンで次の項目へ移行します。

【 リミット設定 / 使用時間制限 】

- 1、初期画面で「負荷レベル (-)」ボタンを約 3 秒間長押しします。
- 2、「決定」ボタンを押すと設定確認モードが起動し、再度「決定」ボタンで送ることで本機種の「**リミット設定**」が表示されます。
TIME LIMIT - NO” の表示項目にします。「負荷レベル +/- 」ボタンで [YES / NO] を選択し、「決定」ボタンで設定します。
「YES」を選択すると” TIME -30:00” の画面となるので 5~60 分の範囲内で時間設定が可能です。
- 3、「決定」ボタンで次の項目へ移行します。

【 操作音量設定 】

- 1、初期画面で「負荷レベル (-)」ボタンを約 3 秒間長押しします。
- 2、「決定」ボタンを押すと設定確認モードが起動し、再度「決定」ボタンで送ることで本機種の「**操作音量設定**」が表示されます。
- 3、BZ の表示項目にします。「負荷レベル+/-」で ON / OFF を選択し、「決定」ボタンで設定します。
- 4、「決定」ボタンで次の項目へ移行します。

【 USB 充電設定 】

- 1、” USB 充電” の表示項目にします。
- 2、「負荷レベル+/-」で「ON / OFF 」を選択し、「決定」ボタンで設定します。
- 3、「決定」ボタンで、初期状態に復旧します。

【 機種名 (型番) 】

- 1、本機種の「**機種名 (型番)**」が表示されます。
- 2、「決定」ボタンで次の項目へ移行し、デモ画面に戻ります。

その他

◎各部のお手入れ

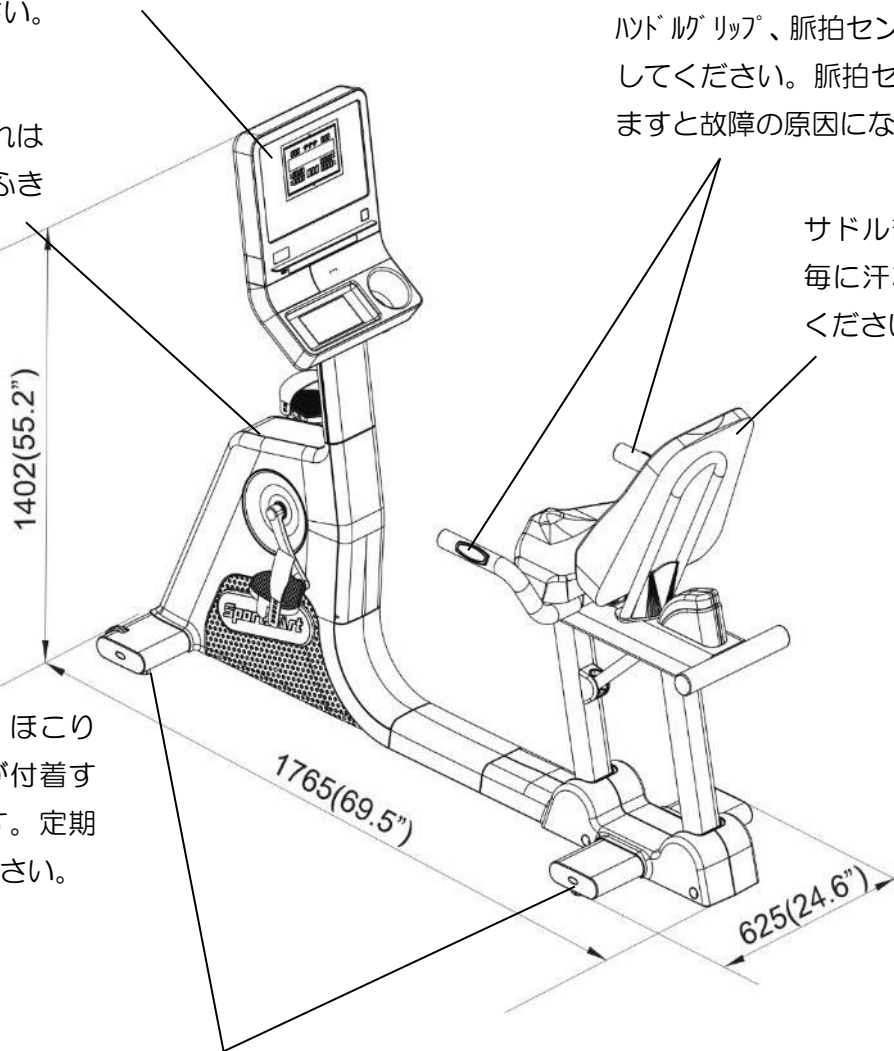
表示部の汚れは薄めた中性洗剤でふき取ってください。または乾拭きしてください。

本体フレームの汚れは薄めた中性洗剤でふき取ってください。

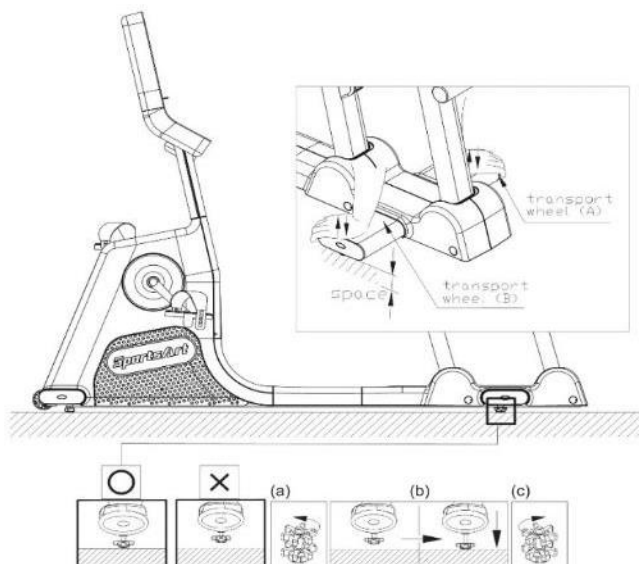
ハンドル・グリップ、脈拍センサーの汚れは乾拭きしてください。脈拍センサーに汗が付着しますと故障の原因になります。

サドル部分の汚れは使用毎に汗などを乾拭きしてください。

クランク軸に汗・ほこりが付着することが付着することがあります。定期的に清掃してください。



水平アジャスター

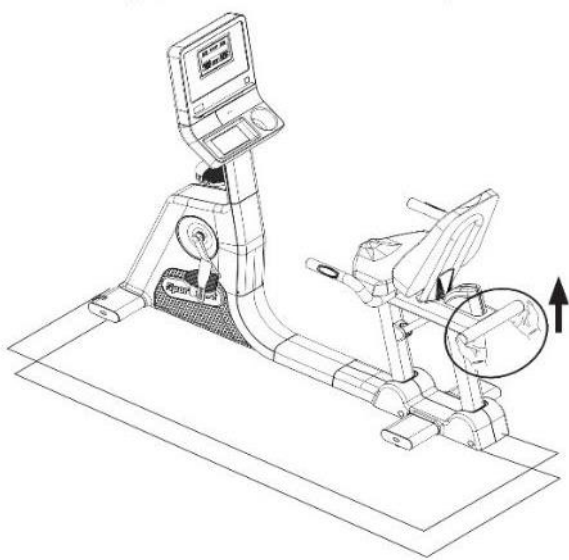


バイクの水平調整について

バイクの前後左右には床面とのガタツキを調整するために水平調整アジャスターがついています。

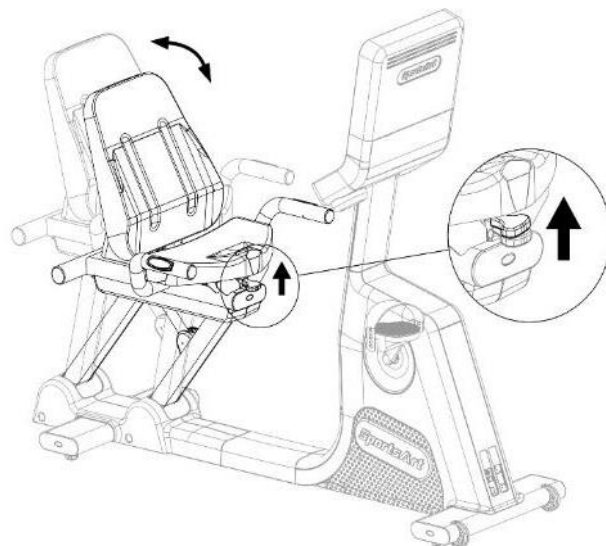
バイクを左右に揺さぶって、ガタツキがある場合は、各々のアジャスターを調整して安定した状態に

してください。



バイクの移動方法について

シートキャリッジを持ち上げると、前方のキャスターが効いて、移動することができます。さらに、バイクの下側のフレームを持つと、運びやすくなりますが、重量がありますのでご注意ください。



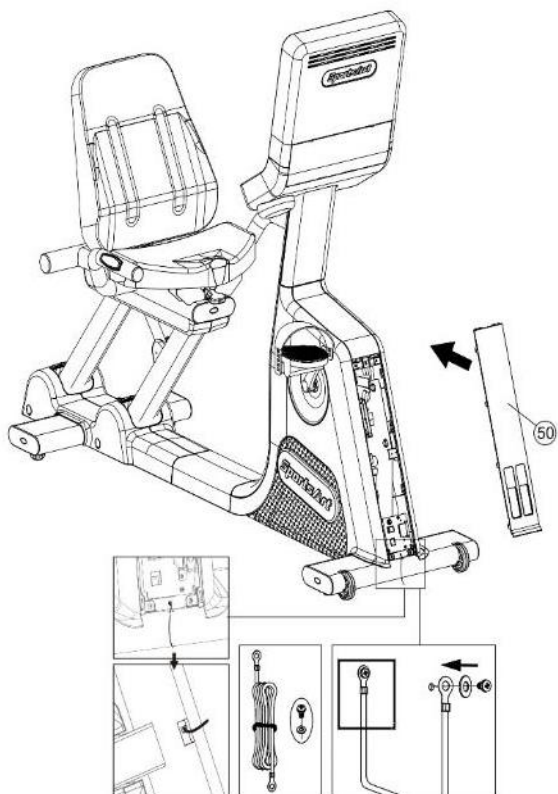
シート前後の調整

シート直下のレバーを引き上げるとシートが前後に動きます。乗りやすいポジションでエクササイズするようにしてください。ペダルが一番遠いポジションで、膝が伸び切らないところが最適なポジションです。

◎アースの接地について

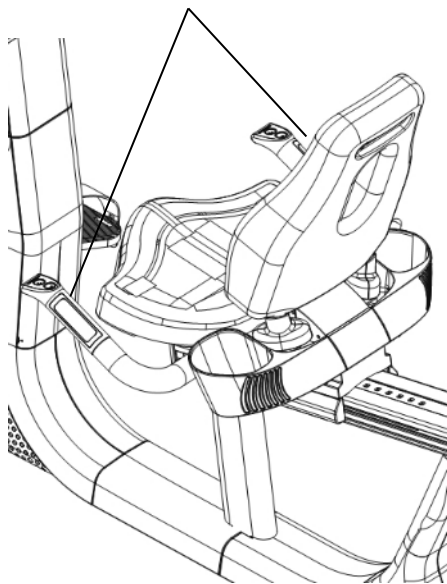
※安全基準に基づいての接地のご提案となります。
実際にはアースの接地は不要です。

図のように、メンテナンスカバー(50)を開けてください。
付属されているアース線を図のように取り付けます。
反対側は建物のアース線を取り付けられる場所に取り付けて
ください。



◎脈拍センサーについて

脈拍センサー



C574Rの脈拍数はハンドルグリップを握ることで表示します。

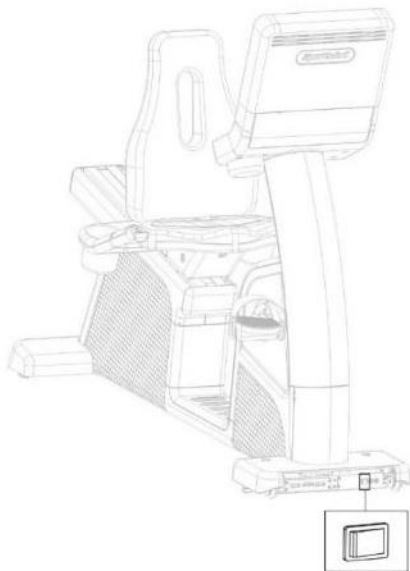
両手でしっかりと握ってください。個人差で読み取りにくい方もいますが、
表示するまでしっかりと握ってください。

より正確な脈拍を検知するにはポラールの送信チェストベルト(オプション)を
装着してください。その場合、チェストベルトを優先して脈拍数を表示します。

※脈拍数はあくまでも目安程度にご使用下さい。

◎バッテリーについて

本製品は自家発電方式のバッテリーで作動しています。使用頻度や環境によっても違いがありますが、交換目安は1年です。著しく使用頻度が少ない場合は、バッテリーの消耗につながりますので、ご了承ください。バッテリーの消耗は保証の対象外です。



本製品はカバー内部に充電バッテリーを搭載しています。長時間使用しないときは、バッテリーの機能低下にもつながりますので、使用しないときは電源をオフにしてください。

◎製品仕様

プログラム	: クイックスタート（マニュアル）、ランダム、インターバル、高原モード、減量心肺強化トレーニング、フィットネステスト
負荷装置	: 発電式電磁ブレーキ
負荷レベル	: 1-40段階
脈拍方式	: ハンドグリップ式 ポラール受信機（チェストベルト用）
カラー	: 本体カバー（ブラック） フレーム（ブラック）
材質	: 本体カバー（ABS樹脂） フレーム（鋼管）
寸法	: L1725×W660×H1404mm
本体重量	: 96.5kg
使用体重制限	: 205kg

※ 製品仕様、外観などは改良のため予告なしに変更する場合があります。

◎日常・定期点検について

バイクを安全に機能、性能等の信頼性を維持するためにこのページに記載してある使用前の「日常点検」と「定期点検」は必要不可欠なことです。もし、保守点検の欠如により事故が発生した場合は、当社が責任を負えないことがありますのでご注意ください。

危険

●装置を分解しないこと

装置の内部には高電圧部分があり、万が一手を触れますと感電して危険です。

絶対に分解しないでください。

●マシン内部に物、水等を入れないこと。コネクターや本体内部に水、金属、燃えやすいものを入れないでください。火災や感電、事故の原因となります。

点検前にはバイクを清掃してください。汚れのひどい時は中性洗剤を含んだ布を固く絞って拭き取った後、乾いた布でよく乾拭きしてください。

「日常点検」

日常点検は次のページの確認項目に従って、毎日実施してください。

「定期点検」

定期点検は定期点検記録表に従って実施してください。

定期点検は少なくとも6ヶ月毎に実施してください。

「日常点検」「定期点検」において不具合が発見された時は、不具合の内容を当社までご連絡ください。

「保守点検契約」に関するお問い合わせについては、販売店までご連絡ください。

※マシンの維持管理においては、専門業者によるメンテナンスをお奨めいたします。

◎マシンの製造について

このマシンは成人健常者用に企画設計されたものです。

次の方が使用する場合は保護者、または引率者の同行してください。

- 子ども
- 身体障害者の方
- 本製品について経験や知識のない方（不慣れの方）

※必ず、本書をよくお読みの上、ご使用するようにしてください。

マシンに慣れるまでは充分ご注意ください、ご使用ください。

製品の日常の点検につきましては、下記のことにご注意ください。

- 1、 マシンの各部位において、ネジのゆるみなどがないか？
- 2、 正常な使用範囲内で、異音などが発生していないか？
- 3、 マシンと床面において、ガタツキなどがないか？

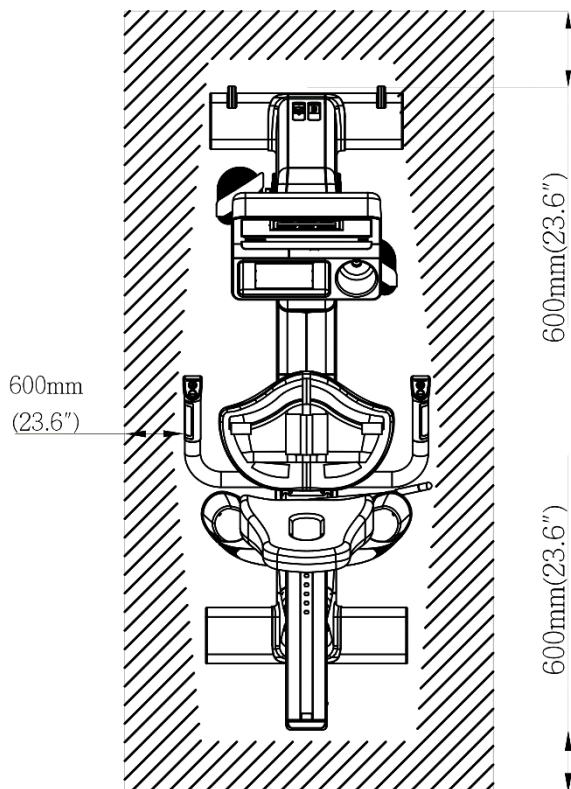
⇒上記にて、異常が見られる場合は、販売店にご相談ください。

納品設置についての注意事項

本体を組立された場合には、下記のことにご注意ください。

- 1、 マシンの各部位において、ネジのゆるみがないか？
- 2、 床面に対して、ガタツキなどがないか？
⇒ガタツキがある場合は、アジャスターにて調整をしてください。
- 3、 各項目が正常に表示されるか
- 4、 ペダルをこぐと、エクササイズ時間やRPMなどが感知しているか？
- 5、 エラーコードが表示されていないか？

マシンを設置する際は、下記の寸法を参照にしてください。



定期点検記録表

管理 No.

項目	点検項目	合否	要修理	
視 覚 的 点 検	外 観	1 取扱説明書が保管されているか		
		2 設置場所の条件（直射日光・ほこり・振動・床面等）は良いか		
		3 外装の破損・変形・錆などがないか		
		4 表示パネル部の表示部に汚れや破損、文字欠けなどがないか		
		5 表示パネル部の操作部に汚れや破損などがないか		
		6 ペダルストラップに破損はないか		
		その他		
外 部 内 部 点 検	外部内部 点検	1 ペダルに異常はないか		
		2 本体に亀裂・破損などがないか		
	内部点検	1 回転時に異音などはないか		
		2 スムーズに回転しているか		
		3		
	4			
機 械 的 点 検	機 械 的 点 検	1 各ボルト・ナットの脱落や緩みはないか		
		2 前後スタンドにガタつきなどないか		
		3 その他		
性 能 点 検	作 動 点 検	1 ストップボタン		
		2 負荷△▽ボタン		
		3 決定ボタン		
		4 各種プログラムボタン		
		5 負荷が正常にかかるか		
		6 その他		
電 気 的 点 検	作 動 点 検			
清掃、消毒	1 清掃、消毒			
総合判定				

保証書

本保証書は下記の保証期間ならびに保証条件にしたがって、無償修理することをお約束するものです。この保証書によって、お客様の法律上の権利を制限するものではありません。

製品名	リカンベントバイク
製品番号	SPORTS ART C574R
製造番号	

お買い上げ日： 年 月 日

保証期間はお買い上げの日から1年です。

お名前

販売店

ご住所

電話番号

ご購入後、ご記入願います。ご記入のない場合、保証が受けられない場合があります。

- 1、 取扱説明書の注意に従った正常な使用環境と使用状況で、万一品質上の不具合が発生した場合において、消耗品を除き納入後1年間原則として販売店が保証修理いたします。
- 2、 保証修理は補修、または部品の交換により実施し、これにより取り外された不具合部品は株式会社フジモリの所有物となります。
- 3、 出張修理の場合は出張費を請求する場合がありますので予めご相談ください。
- 4、 保証修理をお受けになる場合には製品保証書の提示が必要となります。
- 5、 保障期間内においても保証書の掲示がない場合は、無償修理の対象になりませんので保証書は大切に保管してください。
- 6、 保障期間内であっても、次の場合には有償修理にての修理となります。
 - ・ 誤用、乱用および取扱の不注意によるもの。
 - ・ 弊社が認めた技術者以外によって修理や改造をしたとき。
 - ・ 火災、水害、地震、落雷およびその他の災害、戦乱、争乱によるもの。
 - ・ 部品の通常の磨耗、又は経年劣化。
 - ・ 運送途中、備え付け時と使用時に生じた傷、色の退色、および外見上の変化。
 - ・ 機能に影響のない感覚的現象。(音、振動等)
- 7、 その他の保証対象免責事項
 - ・ 運送、販売の作業によって引き起こされた費用(備え付け、除去にかかわる費用)
 - ・ 取扱説明書の遵守に従わない使用によって起きたあらゆる損害。
 - ・ 保障期間内中でも使用できなかったことによる期間損失等の費用。
- 8、 当社の全責任はすべての環境下で本体の出荷価格を超えることはありません。なお、製造物責任法にかかる係争においては富山地方裁判所高岡支部を第1審裁判所と致します。
- 9、 製品は日本国内の屋内施設の使用に限定し、この保証規定は日本国内の使用に限り有効です。



輸入代理店

株式会社フジモリ フィットネス事業部

本社：〒933-0838 富山県高岡市北島186

URL <http://fujimori-r.com>

●修理やアフターサービス、各種お問い合わせは

TEL TEL: (0766) 21-0958

FAX TEL: (0766) 21-0957

URL <https://fujimori-r.com/fitness/contact/>



Sports/Art