

Mirage

取扱説明書






ご使用前にこの取扱説明書をよくお読みの上、正しくお使いください。
また、本書は保証書とともに大切に保管してください。




安全にお使いいただくために

このたびは MIRAGE 油圧マシン FH105J をお買い求めいただき、ありがとうございます。

- ご使用前に「安全にお使いいただくために」をよくお読みになり、本製品を正しくお使いください。
- ここに示した注意事項は、安全に関する重要な内容を記載していますので、必ず守ってください。

 危険	誤った取扱いをすると、人が死亡または重傷を負う可能性があり、切迫の度合いが高い危害が想定される内容が記載されています。
 警告	誤った取扱いをすると、人が死亡または重傷を負う可能性が想定される内容が記載されています。
 注意	誤った取扱いをすると、人が傷害を負う可能性および物的損害の発生が想定される内容が記載されています。

図記号の例

	禁止の行為であることを告げるものです。
	警告、注意を促す内容があることを告げるものです。 具体的な内容を近くに文章で示します。
	行為を強制したり指示したりする内容があることを告げるものです。

危険

- 防爆については、特に考慮して設計されていませんので、可燃性ガス等の発生する恐れのある環境での使用は、引火、火災、爆発の恐れがあるのでお止めください。
- マシンの近くで可燃性および引火性の気体・液体を使用しないでください。
- マシンの改造は絶対にお止めください

警告

- 身体に病気や障害のある方はトレーニングを始める前に必ず専門の医師、またはスポーツトレーナーにご相談ください。特に次の病気のある方は、必ず医師にご相談ください。
心臓病（狭心症・心筋梗塞など）、高血圧症（降圧剤を服用中の方など）、糖尿病、呼吸器疾患（ぜんそく・慢性気管支炎など）、変形性関節リウマチ、痛風など。）
- ご年配の方や運動習慣のない方がご使用になる場合は、念のため専門の医師、またはスポーツトレーナーにご相談ください。
- 本機をリハビリテーションの目的に使用される場合は危険防止のため必ず監督者の下で使用してください。
- 操作者および使用者は、手や足、髪、装飾類衣服などをマシンの可動部分に近づけないでください。巻き込まれたり、挟まれたりする恐れがあります。
- メンテナンス等で、マシンを分解する場合は販売店にご相談ください。

注意

(設置上の注意)

- 水のかからない場所に設置・保管してください。また、熱器具の近くや浴室の脱衣所等の湿気の多い場所への設置は避けてください。
- 湿度、風通し、日光に留意し、ほこり、塩分、硫黄分などにより、悪影響の生じる恐れのない場所に設置・保管してください。
- 使用者がトレーニング中に他の器具に触れないような場所に設置してください。
- 傾斜、振動、衝撃（運搬時を含む）等、安定状態に注意してください。
- 化学薬品の保管場所やガスの発生する場所に設置・保管はしないでください。
- 本マシンは屋内での使用に限定し、屋外での使用は禁止してください。

(使用上の注意)

- マシン、および付属品等は次回の使用に支障のないように清浄にしておいてください。
- ご使用前に必ずマシンの状況をチェックしてください。
- マシンが正常に安全に作動することをご確認ください。
- マシン、および使用者に異常がないことを常に監視し、異常が発見された場合は直ちに使用者の安全を最優先し、マシンの動作を止める等の適切な処置をしてください。
- マシン、および他の器具等に使用者が触ることがないように注意してください。
- マシンの安全を維持するために日常点検を実施してください。
- マシン、および部品を定期的に点検するようにしてください。
- トレーニングの際は運動に適したシューズ、ウエアを着用してください。
- このマシンの使用体重制限は150kg以内です。
- 2人での使用や決められたエクササイズ以外の運動や自分のレベルを超えた運動は絶対にお止めください。

警告

このマシンをリハビリテーションの目的に使用する場合、危険防止のため、必ず監督者の下で使用してください。

このマシンの使用中は事故防止のため、監督者以外をこのマシンに近づけないでください。

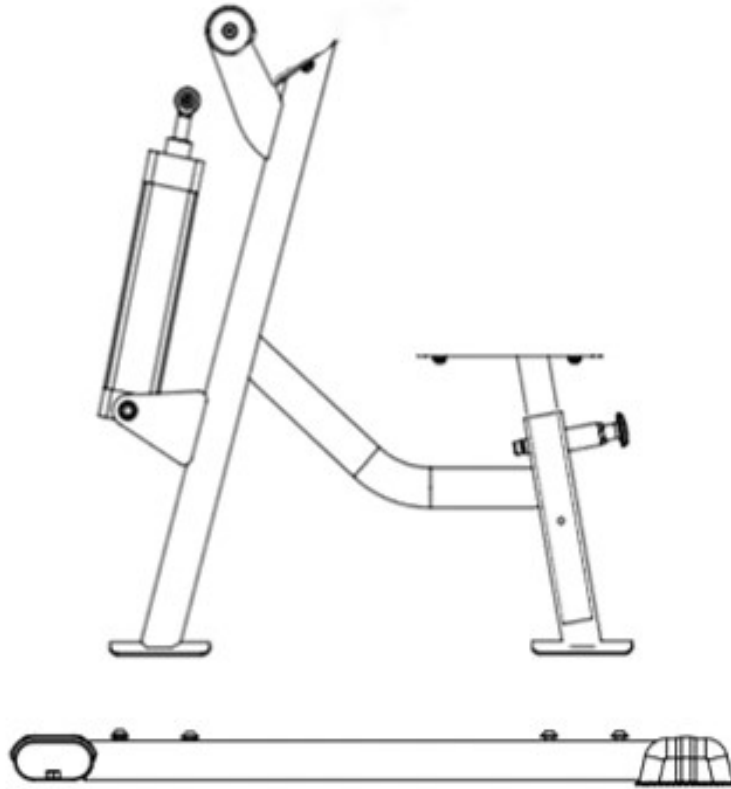
警告

手や足が巻き込まれる危険がありますので、マシン使用中は近づかないでください。

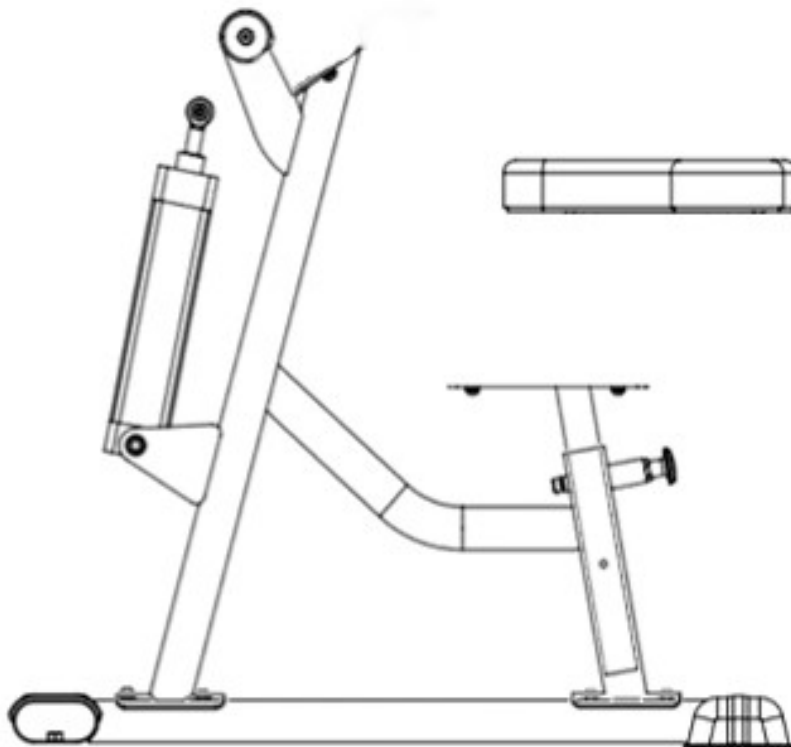


マシン組立手順

- ① フレーム取付ボルトをはずします

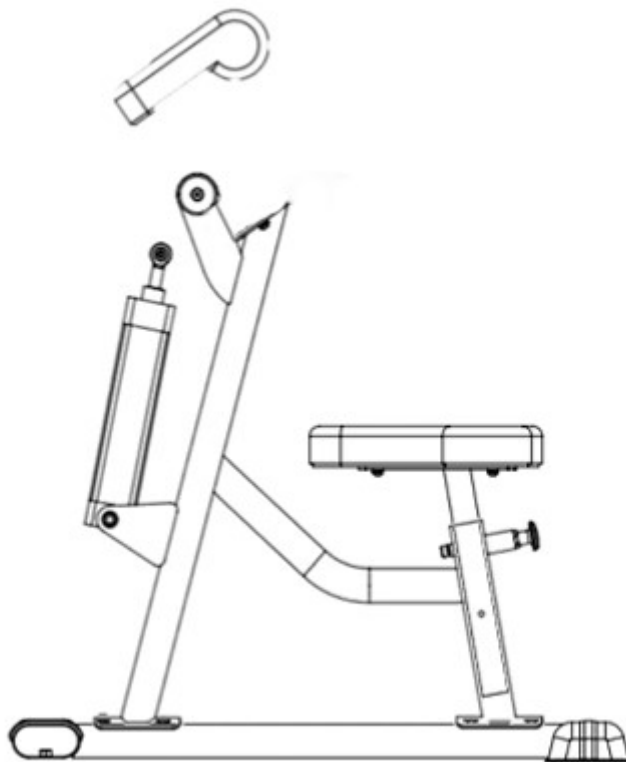


- ② フレームを取り付けます

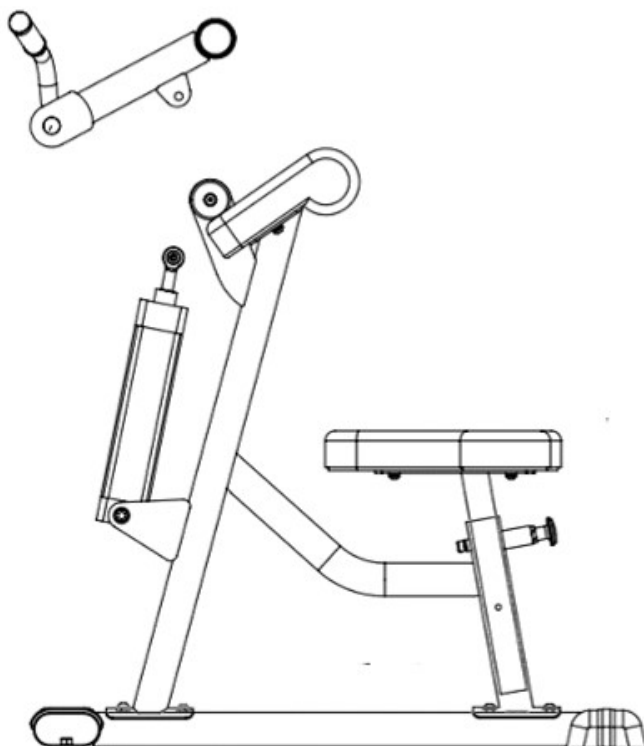


マシン組立手順

- ③ 座面シートを取り付けます

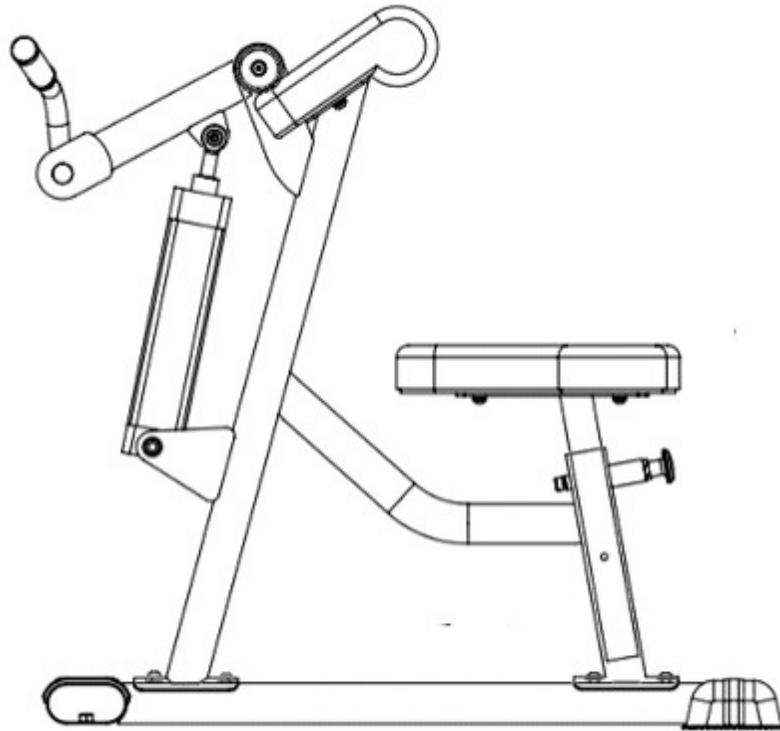


- ④ アームパットを取り付けます



マシン組立手順

- ⑤ アームを取り付けます
- ⑥ 油圧シリンダーをアームに取り付けます



設置場所・マシン調整について

- (1) マシンの設置場所は使用者の安全を確保するために十分に広い場所を設け、マシンの周囲には事故防止が配慮されている場所をお選びください。
なお、このマシンは液体の進入や可燃性ガスに対する防爆を考慮しておりませんので水のかからない、また可燃物、危険物のある場所でのご使用はお控えください。
また環境条件として室温及び湿度をできる限り一定に保つようにしてください。
- (2) マシンは重量がありますので、荷重に耐えうる水平な床面に設置してください。
設置条件が悪い場合には共振による騒音、および振動等が発生することがありますので、注意してください。

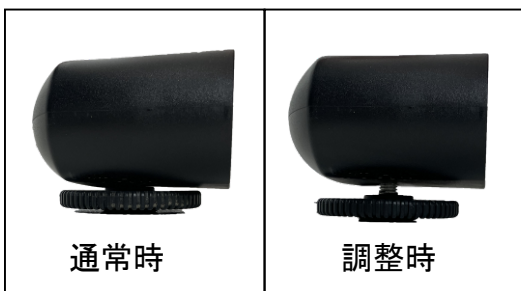
○座面パットの位置調整

ポップピンを引き上げるとパットをお好みの位置に調整できます。



○マシンの水平調整

マシンが左右にガタつく場合、フロントスタンド下のアジャスタボルトを反時計回しにして調整します。



アームエクステンション/カール FH105J



① シートに座ります。

体格に合わせて、座面シートの高さを調整してください。

② パッドに肘をのせ、グリップを下から握ります。

③ 両腕を、上下に曲げ伸ばしします。

【主な使用筋肉】 上腕二頭筋 上腕三頭筋

(二の腕のシェイプアップに)



※ 負荷調整について

負荷は、シリンダーのダイヤルで6段階に設定できます。

無理のない負荷で運動しましょう。

メンテナンスについて

◎日常・定期点検について

マシンを安全に機能、性能等の信頼性を維持するために、「日常点検」と「定期点検」は必要不可欠です。日常点検は毎週実施、定期点検は少なくとも6ヶ月毎に実施してください。もしも、保守点検の欠如により事故が発生した場合、当社が責任を負えないことがありますのでご注意ください。



●マシンを分解しないこと

マシンは重量のある油圧シリンダーや、フレームなどで接続されており、分解などをされた場合は、マシンが転倒してしまう場合があります。

定期点検前にマシンの清掃及び油圧シリンダーの清掃を行ってください。

清掃にはノンアルコールタイプの「除菌シート」の使用を推奨しております。

アルコール成分を含んだもので清掃するとレザーやゴム類、樹脂類の劣化の原因となります。

汚れがひどい場合は、薄めた中性洗剤で拭き取った後、乾いた布でよく乾拭きしてください。

「日常点検」

マシンを使用する前に、ボルトの緩みや、ガタツキなど異常がないかを点検してください。

「定期点検」

定期点検は定期点検記録表に従って実施してください。

定期点検は少なくとも6ヶ月毎に実施してください。

「日常点検」「定期点検」において不具合が発見された時は、不具合の内容を当社までご連絡ください。

「保守点検契約」に関するお問い合わせについては、販売店までご連絡ください。

点検記録表

項目	点検項目	判定基準	合否	要修理	
視 覚 的 点 検	ボルト類 パッド類 消耗品	1 ボルトの緩みがないか	ボルトの緩みのチェック、増し締め		
		2 各パッドの破損、消耗	各パッドが破損、消耗していないか		
		3 その他			
	外 観	1 外装のキズ、割れ、変形、錆	破損などがないか		
		2 銘板、SER. シールの剥れ、汚れ	破損などがないか		
		3 フレームなど	破損などがないか		
		4 その他			
機 械 的 点 検	本 体	1 エクササイズ実施時 軽負荷	動きがスムーズで異音などがないか		
		2 エクササイズ実施時 高負荷	動きがスムーズで異音などがないか		
		3 その他			
	清 掃 、 消 毒	1 本体の清掃、消毒			
2 油圧シリンダーの清掃					
総 合 判 定					

機種名		型式	
設置場所		製造 NO	
点検日時		購入年月日	
点検責任者		承認	

保証書

本保証書は下記の保証期間ならびに保証条件にしたがって無償修理することをお約束するものです。この保証書によって、お客様の法律上の権利を制限するものではありません。

製品名	MIRAGE 油圧マシン
製品番号	FH105J
製造番号	

お買い上げ日： 年 月 日

お名前

ご住所

電話番号

保証期間はお買い上げの日から1年です。
販売店

ご購入後、ご記入願います。ご記入のない場合、保証が受けられない場合があります。

- 取扱説明書の注意に従った正常な使用環境と使用状況で、万一品質上の不具合が発生した場合において、消耗品を除き納入後1年間原則として販売店が保証修理いたします。
- 保証修理は補修、または部品の交換により実施し、これにより取り外された不具合部品は株式会社フジモリの所有物となります。
- 出張修理の場合は出張費を請求する場合がありますので予めご相談ください。
- 保証修理をお受けになる場合には製品保証書の提示が必要となります。
また、保証期間内においてもお問い合わせ時に保証書の掲示がない場合は、無償修理の対象になりません為、本保証書は大切に保管してください。
- 保証期間内であっても、次の場合には有償修理での修理となります。
 - 誤用、乱用および取扱いの不注意によるもの。
 - 株式会社フジモリが認めた技術者以外によって修理や改造をしたとき。
 - 火災、水害、地震、落雷およびその他の災害、戦乱、争乱によるもの。
 - 部品の通常の磨耗、又は経年劣化。
 - 運送途中、備え付け時と使用時に生じた傷、色の退色、および外見上の変化。
 - 機能に影響のない感覚的現象（音、振動等）
- その他の保証対象免責事項
 - 運送、販売の作業によって引き起こされた費用（備え付け、除去にかかわる費用）
 - 取扱説明書の遵守に従わない使用によって起きたあらゆる損害。
 - 保証期間内中でも使用できなかったことによる期間損失等の費用。
- 当社の全責任はすべての環境下で本体の出荷価格を超えることはありません。
なお、製造物責任法にかかる係争においては富山地方裁判所高岡支部を第1審裁判所と致します。
- 製品は日本国内の屋内施設の使用に限定し、この保証規定は日本国内の使用に限り有効です。



輸入代理店

株式会社フジモリ フィットネス事業部

本社：〒933-0838 富山県高岡市北島186

URL <http://fujimori-r.com>

●修理やアフターサービス、各種お問い合わせは

TEL TEL: (0766) 21-0958

FAX TEL: (0766) 21-0957

URL <https://fujimori-r.com/fitness/contact/>



Mirage