

リカンベントバイク C521M

SportsArt_{FITNESS}

取扱説明書



ご使用前にこの取扱説明書をよくお読みの上、正しくお使いください。
また、本書は保証書とともに大切に保管してください。

もくじ

「安全にお使いいただくために」はご使用前によくお読みの上、正しくお使いください。

はじめに

各部の名称と付属品について	5
バイクの組立て方法	6

操作方法について

操作表示部の名称とはたらき	16
各プログラムコースについて	18
各モードの操作方法	19
1. クイックスタート	19
2. 設定モード	20
3. 各プログラムモードの設定	21




その他

各部のお手入れ方法	32
脈拍について	33
製品仕様	33
日常・定期点検について	34
日常点検表	
定期点検表	
保証書	




安全におつかいいただくために

このたびは リカンベントバイク C521M をお買い求めいただきありがとうございました。
ご使用の前にこの「安全にお使いいただくために」をよくお読みになり、この製品をた
だしくお使いください。

ここに示した注意事項は、製品を安全に正しくお使いいただき、あなたや他の人々への危害や
損害を未然に防止するためのものです。注意事項はいずれも安全に関する重要な内容を記載して
いますので、必ず守ってください。

 危 険	誤った取扱いをすると、人が死亡または重症を負う可能性が想定される内容が記載されています。
 警 告	誤った取扱いをすると、人が障害を負う可能性および物的損害の発生が想定される内容が記載されています。
 注 意	警告文章ではありませんが、正しい利用・使用方法について情報の提供を行い、誤操作・誤動作にならないための注意事項です。

図記号の例

	禁止の行為であることを告げるものです。
	警告、注意を促す内容があることを告げるものです。具体的な内容を近くに文章で示します。
	行為を強制したり指示したりする内容があることを告げるものです。

警 告

- 身体に病気や障害のある方はトレーニングを始める前に必ず専門の医師、またはスポーツトレーナーにご相談ください。
- ご年配の方や運動習慣のない方は初めてお使いになる時は、念のため専門医または、スポーツトレーナーにご相談の上、メディカルチェックを受けてください。
- トレーニング中、またはトレーニング終了後にめまいや吐き気など、身体の異常を感じた場合やトレーニングが非常にきつく感じる場合は無理をせずに直ちにトレーニングを中止してください。
- 操作者および使用者は、手や足、髪、装飾類衣服などをマシンの可動部分に近づけないでください。巻き込まれたり、挟まれたりする恐れがあります。
- メンテナンス等で、本体カバーを外す場合は販売店にご相談ください。内部に高電圧部分があり感電する恐れがあります。

危険

- 防爆については、特に考慮して設計されていませんので、可燃性ガス等の発生する恐れのある環境での使用は、引火、火災、爆発の恐れがあるのでお止めください。
- ガス管を使用するアースの使用は、火災、爆発の恐れがありますのでお止めください。
- バイクの近くで可燃性および引火性の気体・液体を使用しないでください。
- バイクの改造は絶対にしないでください。

注意

(設置上の注意)

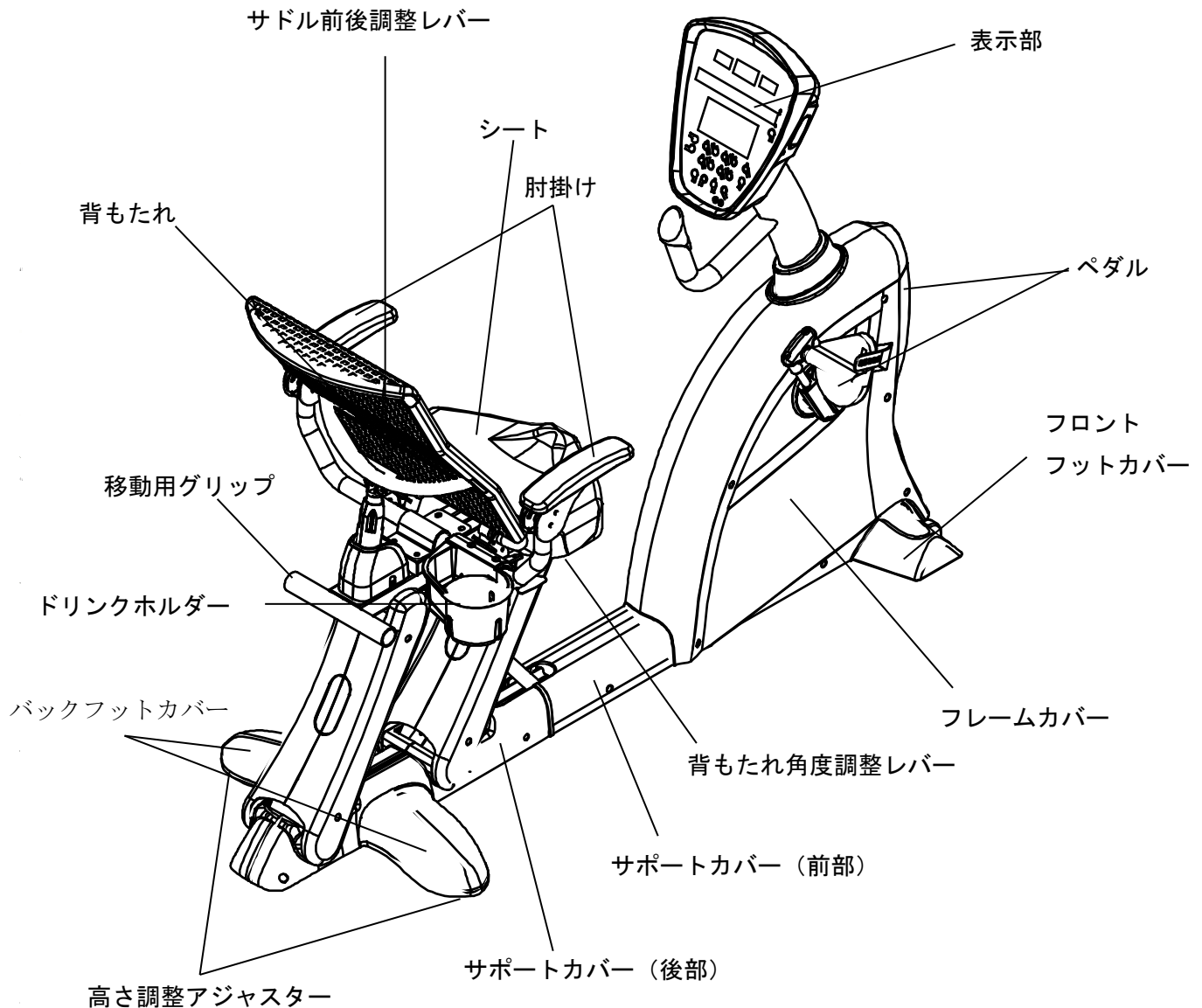
- 水のかからない場所に設置・保管してください。また、熱器具の近くや浴室の脱衣所等の湿気の多い場所への設置は避けてください。
- 湿度、風通し、日光に留意し、ほこり、塩分、硫黄分などにより、悪影響の生じる恐れのない場所に設置・保管してください。
- 使用者がトレーニング中に他の器具に触れないような十分に広い場所に設置してください。
- 傾斜、振動、衝撃（運搬時を含む）等、安定状態に注意してください。
- 化学薬品の保管場所やガスの発生する場所に設置・保管はしないでください。
- 電源の電圧、周波数、および消費電力が正しく供給できる場所に設置してください。
- マシンを設置する時にはアースを正しく確実に接地してください。（電源コード付のマシンの場合）

(使用上の注意)

- マシン、および付属品等は次回の使用に支障のないように清浄にしてください。
- ご使用の前に必ずバイクの状況をチェックしてください。
- マシン、および使用者に異常がないことを常に監視し、異常が発見された場合は直ちに使用者の安全を最優先し、マシンの動作を止める等の適切な処置をしてください。
- マシン、および他の器具等に使用者が触れることがないように注意してください。
- マシンの安全を維持するために日常点検を実施してください。
- マシン、および部品を定期的に点検するようにしてください。
- このマシンは屋内での使用に限定し、屋外での使用は絶対に止めてください。
- トレーニングの際は運動に適したシューズ、ウエアを着用してください。
- このマシンの使用体重制限は150kg以内です。
- 2人乗り、後ろ向きでの使用、自分のレベルを超えた運動、飛び乗り、飛び降りは絶対にしないでください。

はじめに

◎各部の名称と付属品について



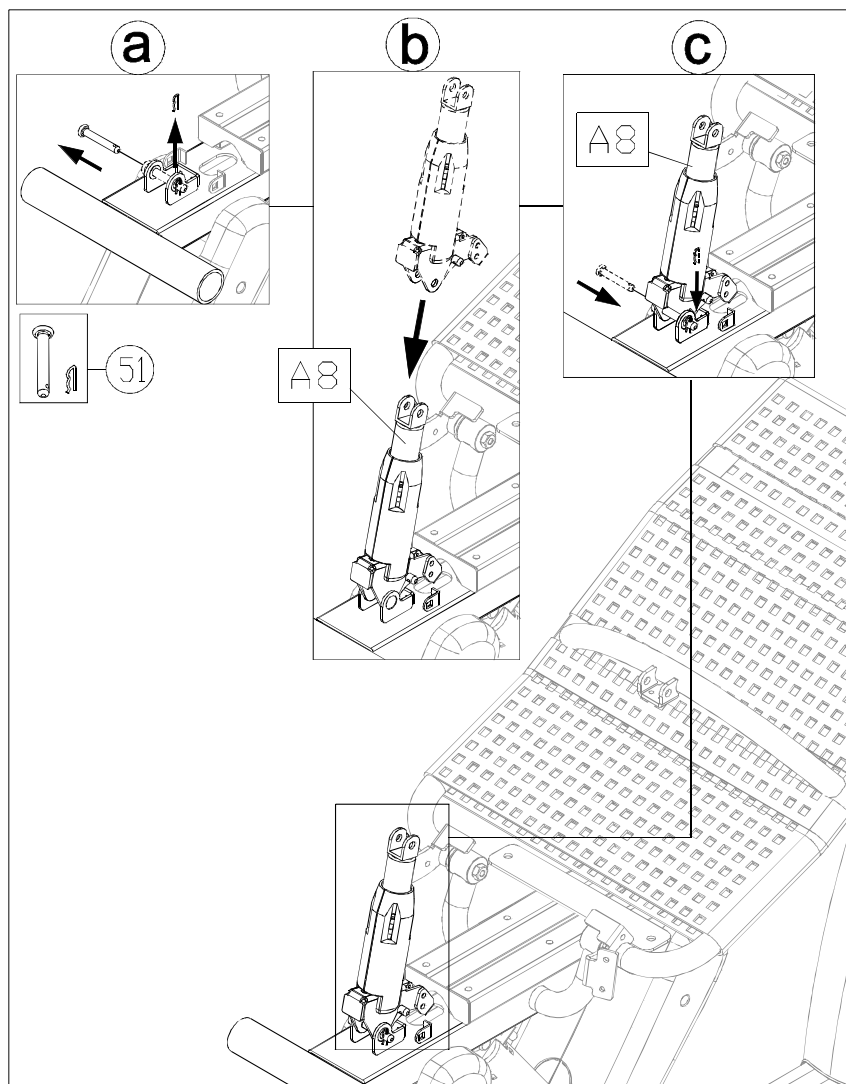
付属工具 (組立て時に使用)

- ・六角レンチ (6 mm) (5 mm) (4 mm)
- ・ダブルレンチ (13 mm、15 mm)
- ・ドライバー (+、-)
- ・ネジ 黒12本 (予備含む)、シルバー2本
- ・ネジ固定ソケット (8個) 本体にはあらかじめ付いていますので、予備としてご利用ください。
- ・グリス(クランクの金属部用)

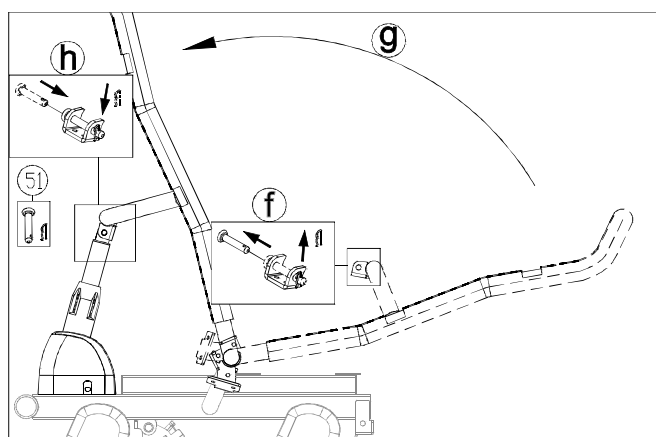
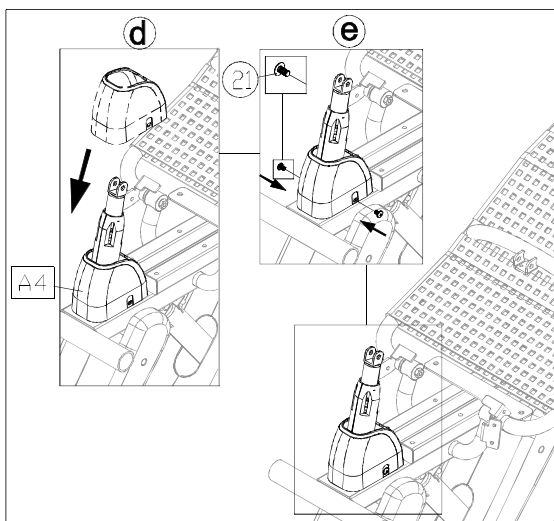
◎バイクの組立て方法

1、リクライニング用(背もたれ)シリンダーの取付

下部、a～hまでの手順を参考にリクライニング用シリンダー（A8）を取付します。



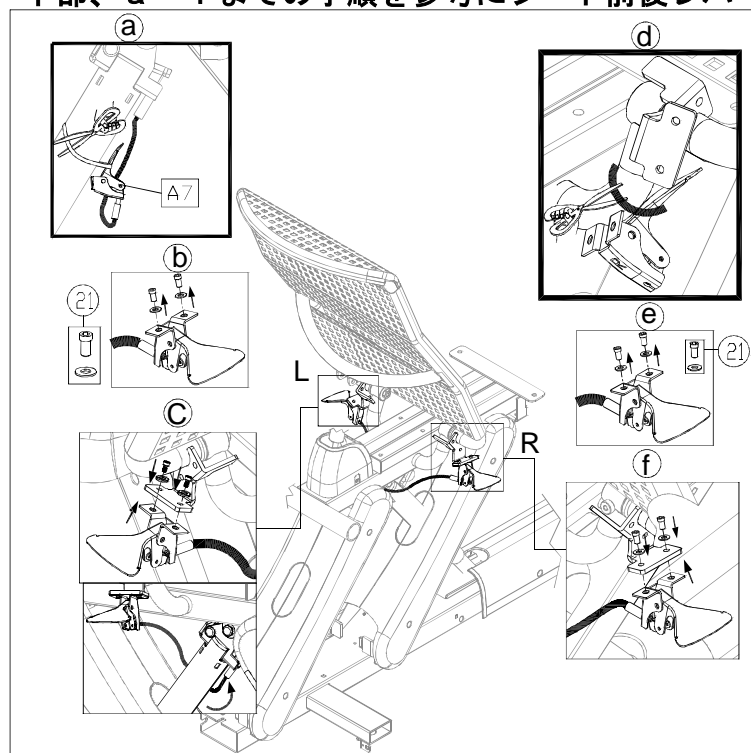
- ① aのように、リクライニングシリンダーの固定ピンを外します。
- ② bのように、シリンダーの向きに注意して、取付位置に合わせます。
- ③ cのように、固定ピンを挿入し、さらにRピンを挿入して固定します。



- ④ シリンダーカバー（A 4）を取り付けます。付属のネジ 2 本で、固定します。
- ⑤ e のように、上側のシリンダー固定ピンを外します。右図の g のように、背もたれ部を後方に合わせ、固定します。

2、シート前後レバー、リクライニングレバーの取付

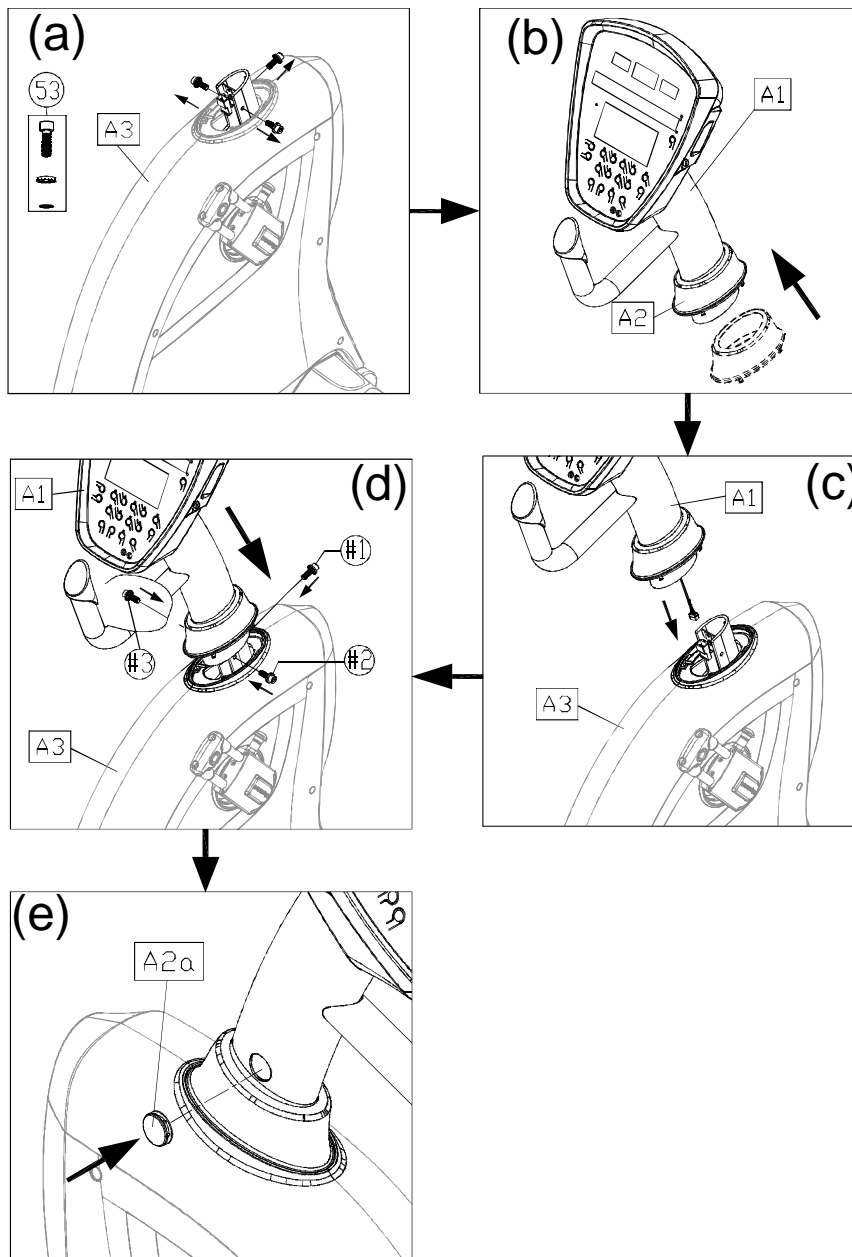
下部、a～f までの手順を参考にシート前後レバー、リクライニングレバーを取付します。



- ① シート前後調整レバー(A 7・左側)を固定します。あらかじめ、仮止めしてあるボルト、ワッシャーを使って、固定します。この時、締め付けが弱いと正確に作動しない場合があります。
- ② 同様に、リクライニングレバー(右側)も固定します。

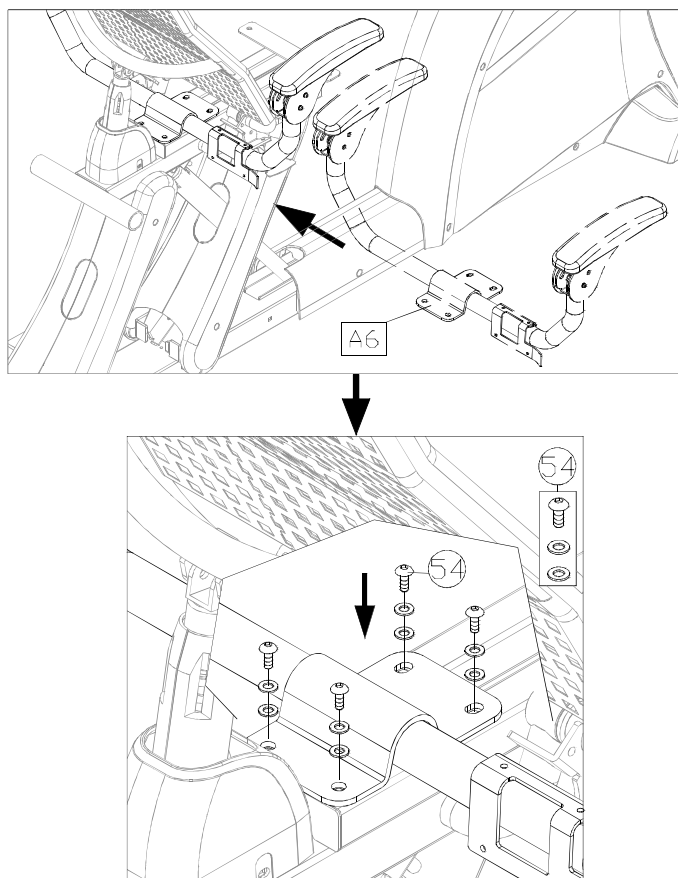
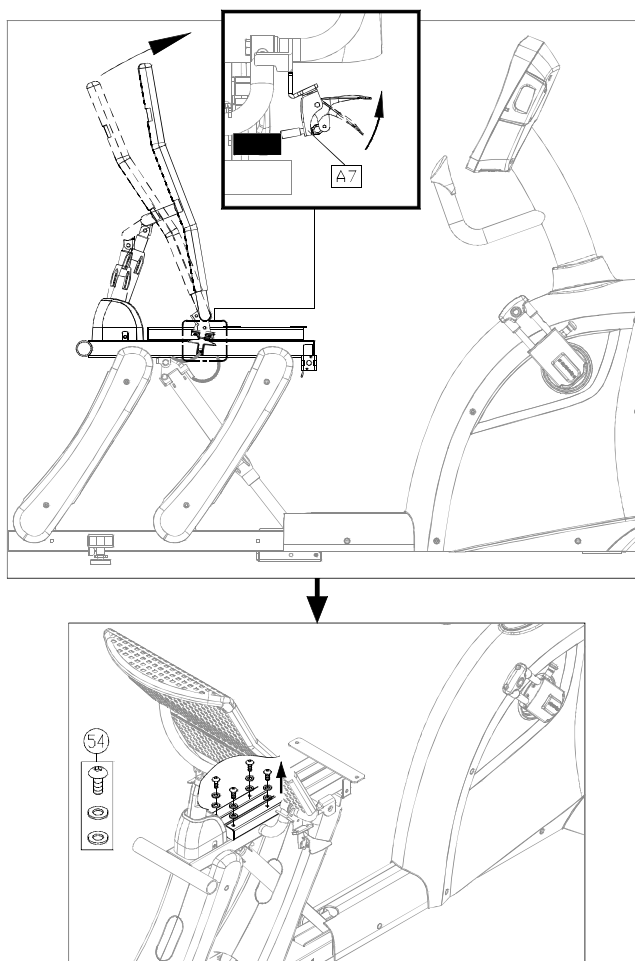
3、表示部、支柱の取付

下部、a～dの手順を参考に表示部、支柱を取付します。



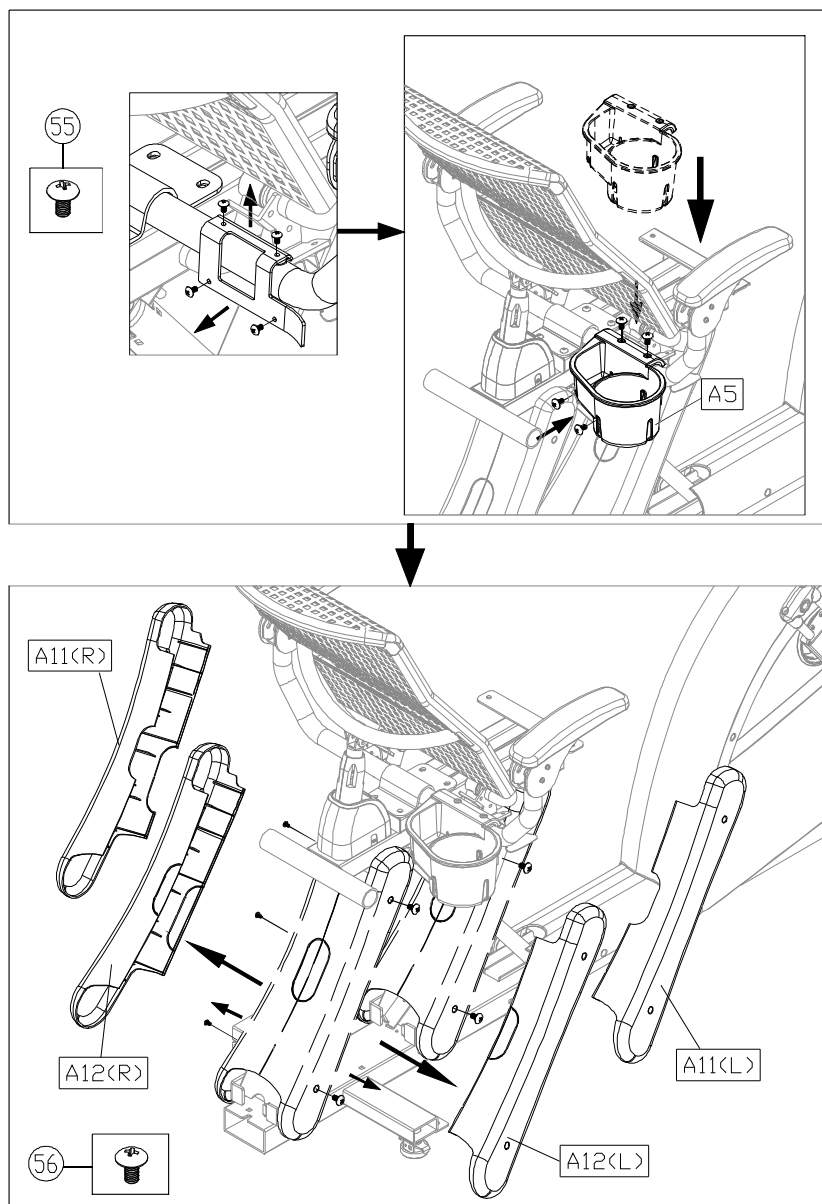
- ① aのように、仮止めされているボルト、ワッシャーを取り外します。
bのように、表示部、支柱を取り付けますが、支柱カバー（A2）を挿入します。
cのように、接続ケーブルをしっかりと確実に接続してください。
dのように、ボルト、ワッシャーで固定します。全てのボルトを軽く締め付け後にしっかりと締め付けるようにしてください。
eのように、配線用のキャップを取り付けます。

4、ハンドルバーを取付けます。



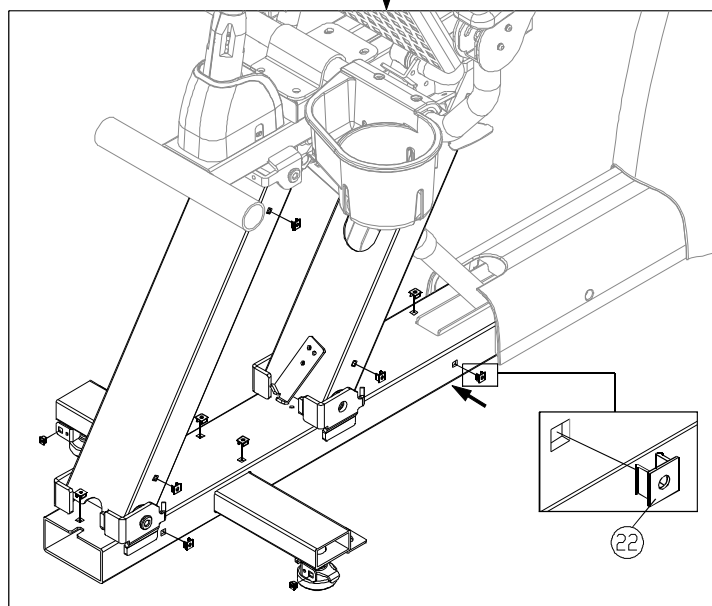
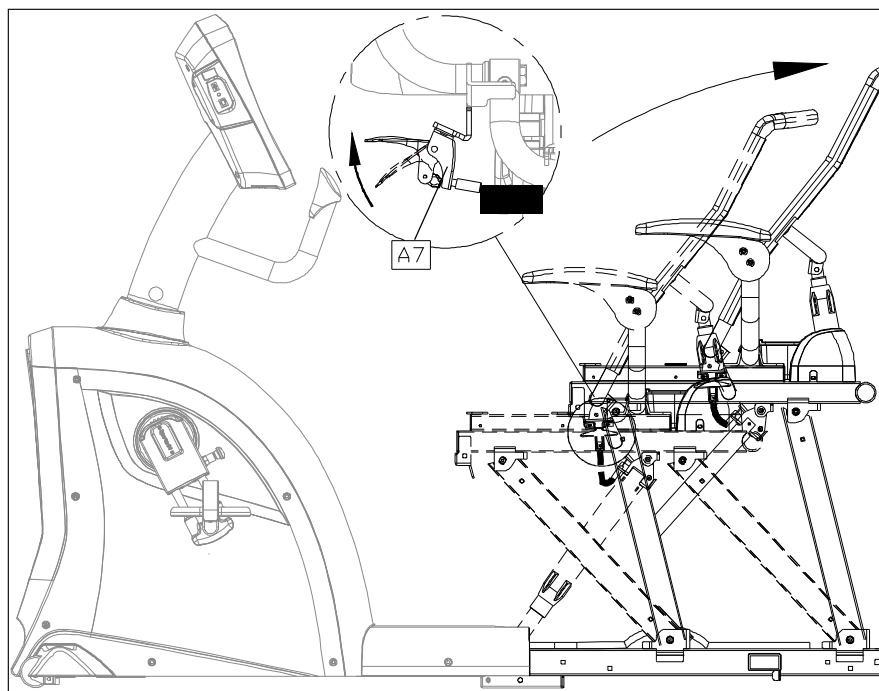
- ① リクライニングレバー（A7）を引いて、リクライニング角度を立てた状態にします。シート角度調整レバー（A7）を引っ張り、背もたれを前方へ移動させます。
- ② 仮止めされているNo.54のボルトを取り外します。
- ③ ハンドルバー（A6）を取り付けます。図のように、背もたれ部とシリンダーの間を通します。
- ④ No.54のボルトで、しっかりと固定します。

5、ドリンクホルダーを取付けます。

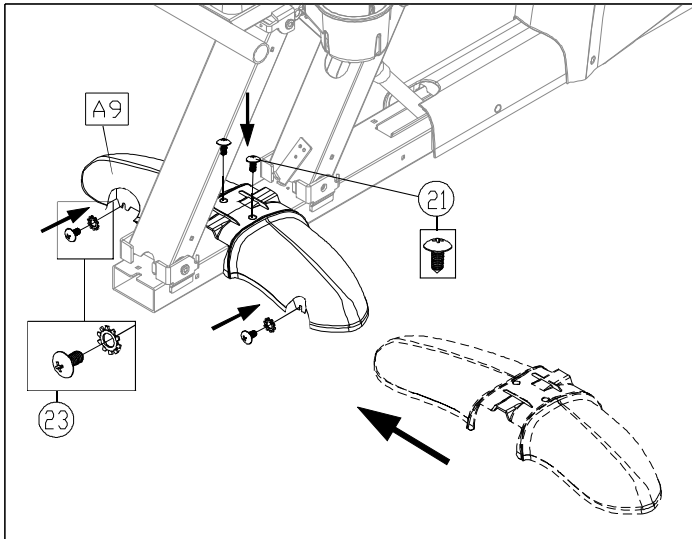


- ① ドリンクホルダーを取り付けます。
上図のように、仮止めされているボルトを外してください。
取付位置に合わせてボルトで固定します。
- ② 次にシートサポートカバーを取り外します。
カバーに付いているネジを外し、前後ろのカバー（A11、A12）を取り外します。
※このシートサポートカバーは後の工程で使用しますので、部品、ネジともに大切に保管してください。

6、カバー類を取付けます。

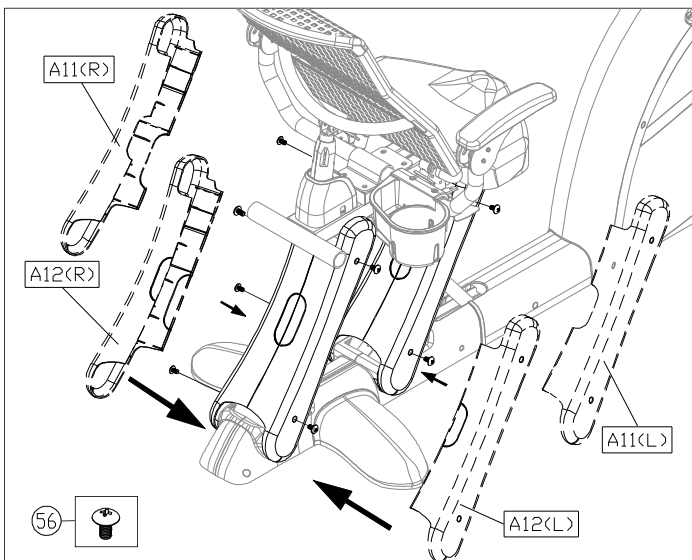
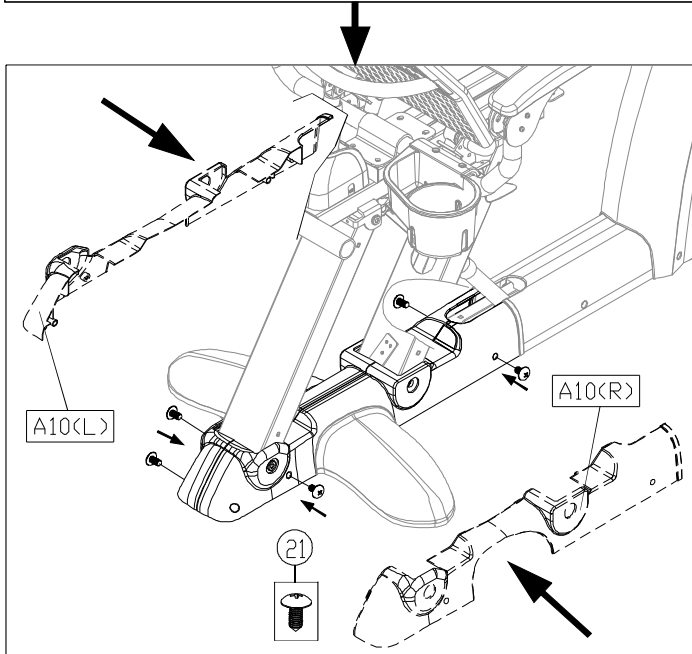


- ①シート前後調整のシリンダー（A7）を引っ張り、シートを遠い状態にします。
上図の下側の図のように、本体フレームにネジ用のソケット（No.22）を挿入します。
※生産の工程で、あらかじめ付いている場合があります。



②にバックフットカバー (A9) を本体に取付けます。ネジ2本 (No.21、黒)、ネジ、ワッシャー2本 (No.23、銀) で、固定してください。

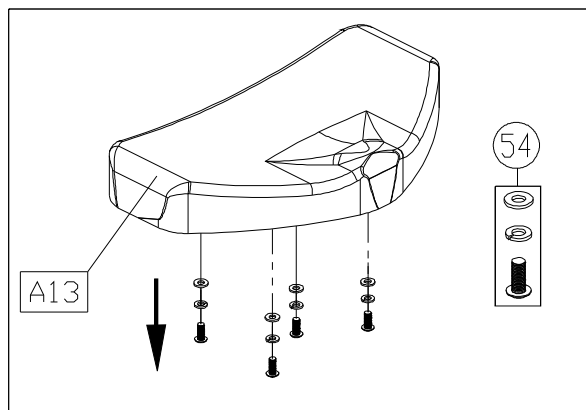
③サポートカバー (後) (A10 R・L) を取付けます。左図のように、付属のネジ (No. 21、黒) で、固定します。



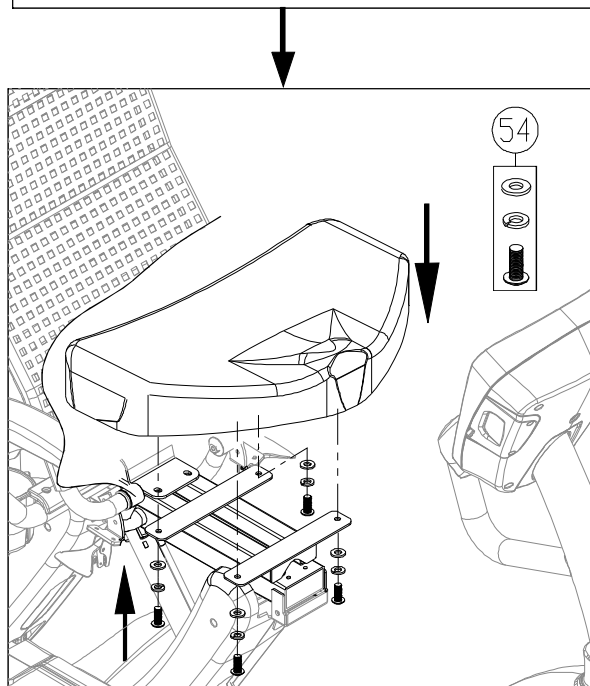
④サポートカバー (A11、A12) を取付けます。左図のように、カバーを取付位置に合わせ、付属のネジ (No.21、黒) で、固定してください。

※穴の開いている方が前側 (A11) です。

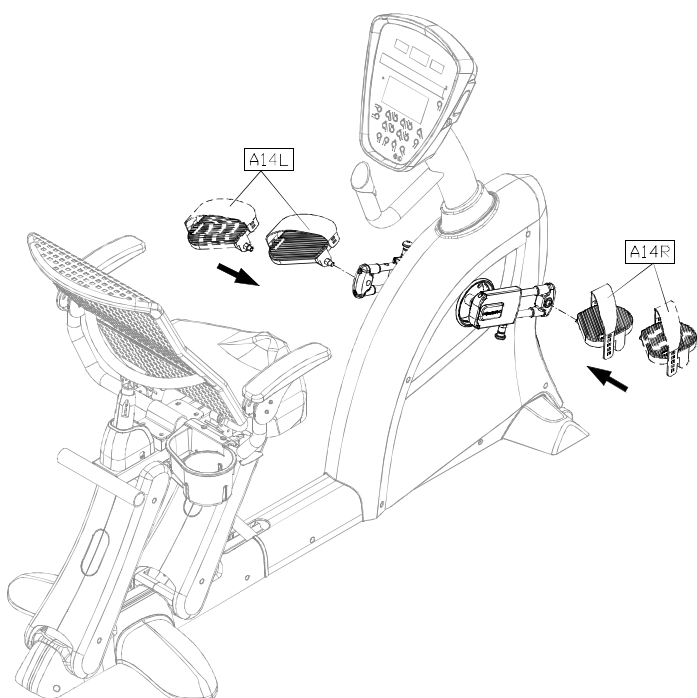
7、シート、ペダルを取付けます。



①シートを取付けます。あらかじめ仮止めしてあるボルト、ワッシャーを外します。



②左図のように、取付位置に合わせ、ボルトとワッシャーで、固定します。



③ペダルを取付けます。

ペダルには左右がありますので、ご注意ください。

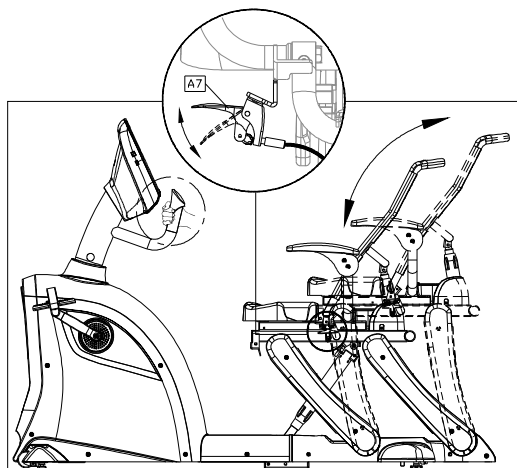
※ペダルの軸に（R）、（L）の刻印がしてありますので、よくご確認の上取付けてください。

ペダルは右側（R）は右回し、左側（L）は左回しで締まります。最初は指でネジ山の付け根を持って、軽く2～3回転回してください。

その後、付属のダブルレンチ（15mm）で強く締め付けます。この時に締め付けが弱いとペダル回転時に異音が発生することがあります。

以上で、組立ては完了です。
最後に付属の電源コードを取付けてください。
全ての部品が付いているか、ご確認ください。

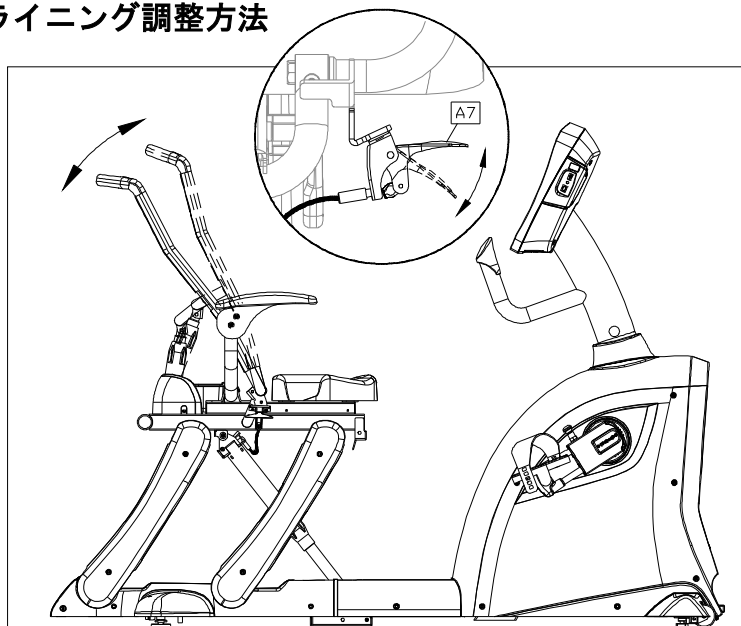
◎シート前後調整方法



リカンベントバイク C521M II は使用者の体型に応じて、無段階に調整が可能です。
エクササイズに最適なシート位置は、足が一番遠い時に、膝が少し曲がるぐらいです。一番、快適なポジションで、エクササイズするように調整してください。

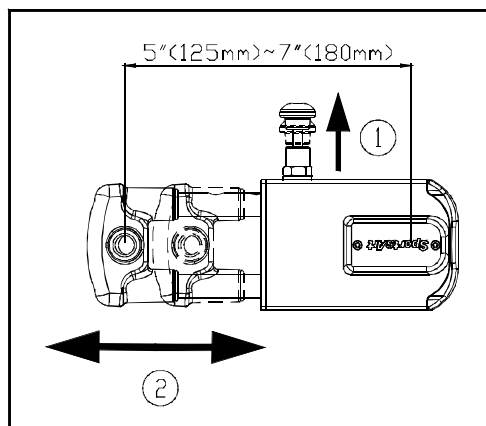
・シートに座り、シート前後調整レバー（左手側 A7）を引っ張ると、自重でシート距離が短くなります。逆にシート距離を長くする場合、レバーを引っ張った時にペダルに足を踏ん張るようにします。この時、図のようにグリップをしっかりと握ってください。

◎背もたれリクライニング調整方法



背もたれ角度調整レバー（右手側 A7）を引っ張ると、背もたれの角度調整ができます。
体型や体調などに合わせ、お好みの位置に調整してください。

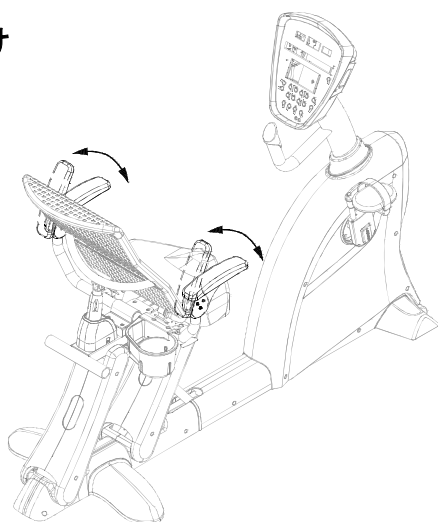
◎ペダルクランクの長さ調整方法



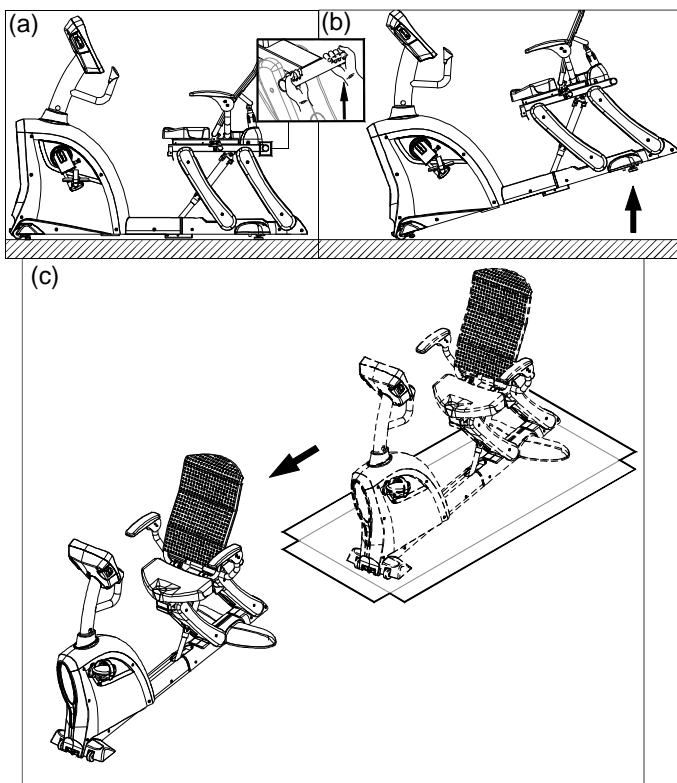
C521M IIはクランクの長さの調整が可能です。
 図のようにピンを持ち上げて、ロックフリーの状態にして、お好みの位置に合わせてください。
 ※125 mm～180 mmの範囲内で、調整可能です。
 お好みの位置にセットしたら、ピンを押し込んでください。

※クランクの長さ調整がしにくい場合、付属されているグリスを塗布してください。

◎肘掛け



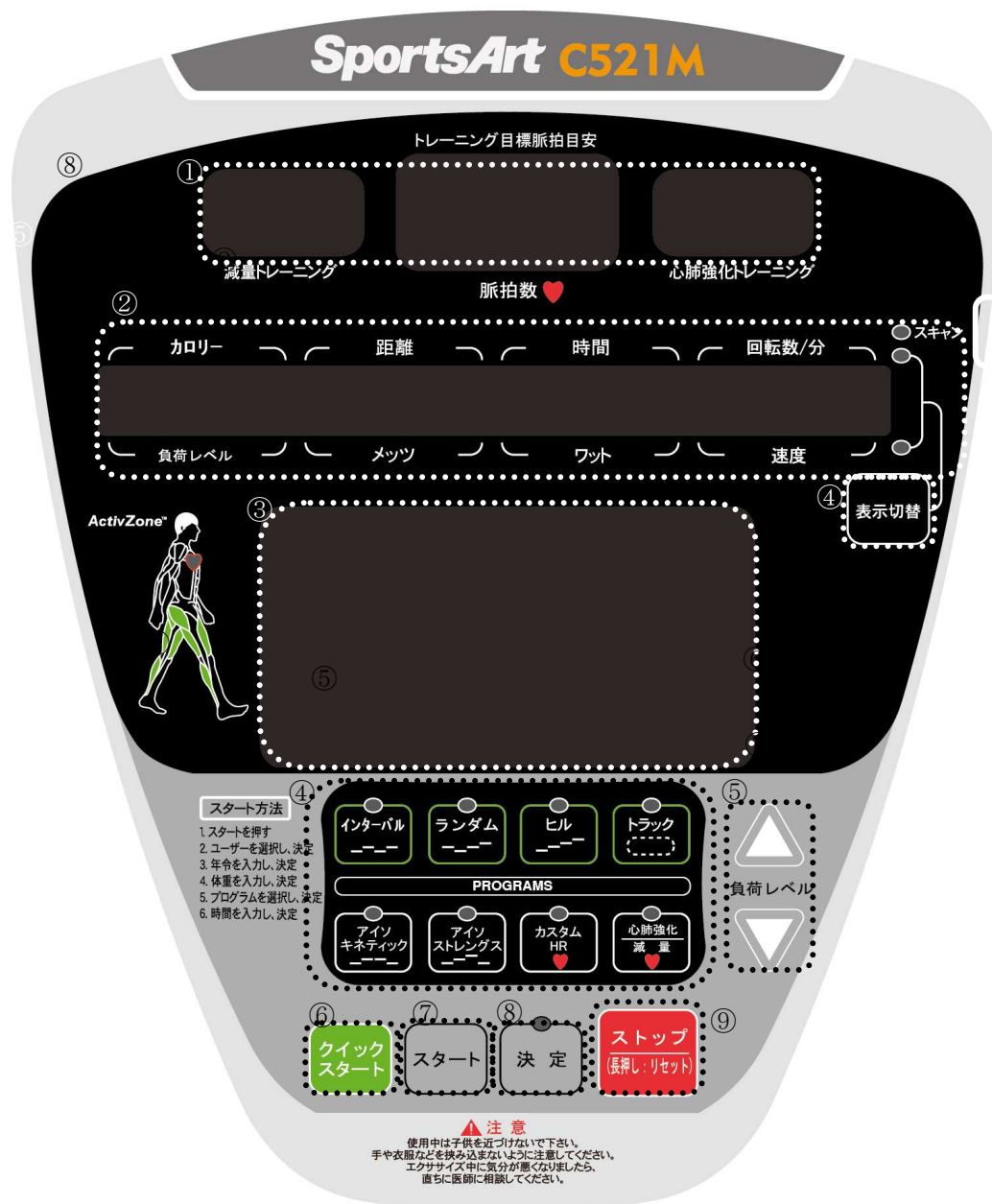
C521M IIは肘掛けを装備しています。エクササイズ中にリラックスして、使用できます。
 マシンの乗降時は、上に上げた状態にしてください。



マシンを移動する時は、マシン前方に移動用キャスターが付いていますので、左図のように持ち手を持って、後ろ側を持ち上げた状態で、移動してください。

操作方法について

◎操作表示部の名称とはたらき



① トレーニング目標の脈拍目安、脈拍表示部

体重、年齢を入力するとトレーニング時の目標脈拍数の目安の表示が出ます。
真ん中の大きい表示部には脈拍数を表示します。

② トレーニングデータ表示部

運動時間や距離などの表示をします。

- ・ 負荷レベル：負荷設定の表示
- ・ カロリー：運動中の消費カロリー表示
- ・ 時間：運動時間を表示
- ・ 回転数/数：1分間の回転数を表示
- ・ 加り-/時間：その時点の負荷レベル、回転数での1時間当たりの加り-を表示
- ・ ワット：負荷レベル、回転数からの換算ワットを表示
- ・ 速度：運動中の時速を表示

- ③ トレーニングデータ表示部、インフォメーション表示部
トレーニングの負荷レベル、時間などのイメージを表示します。
操作の方法などの指示を表示します。
- ④ 運動プログラム選択ボタン
各運動プログラムボタンを選択します。
- ⑤ 負荷レベルボタン
運動中に負荷レベルを変更するときに使用します。
- ⑥ クイックスタートボタン
初期画面の時に押すとクイックスタートになります。運動プログラム選択ボタン
- ⑦ スタートボタン
初期画面の時に、個人データ（年齢、体重）の入力画面へ切り替えます。
- ⑧ 決定ボタン
数値入力の決定や各プログラムの決定時に押します。
- ⑨ ストップボタン
エクササイズを終了するときに押します。長押しで運動データをリセットします。
- ⑩ 運動プログラム選択ボタン
各運動プログラムボタンを選択します。

◎各プログラムコースについて

1、クイックスタートモード

初期画面でクイックスタートボタンを押すことで、ユーザー選択や年齢、体重などの入力を省略して、すぐにエクササイズが可能なモードです。

任意で負荷レベルの変更ができます。クイックスタート時は体重が75KG、年齢は35歳であらかじめ入力されています。(変更はできません。)

2、トラックモード

400mトラックを想定してのトレーニングができます。

マニュアルモードとしてご使用できます。負荷の設定は任意に変更可能です。

3、ヒルモード

山登りをイメージした負荷パターンのトレーニングができます。ヒル1-3を選択できます。

4、ランダムモード

トレーニング中の負荷パターンをランダムに自動変更していくモードです。ボタンを押すたびに負荷のパターンが変わります。

5、インターバルモード

運動時と休息時の負荷パターンを選択して、交互にトレーニングできます。

6、減量(ダイエット)モード

最大脈拍数(220-年齢)の65%になるように負荷レベルを自動変更します。

7、心肺強化モード

最大脈拍数(220-年齢)の80%になるように負荷レベルを自動変更します。

8、カスタムHRモード

任意の脈拍数を目標として、負荷レベルを自動変更します。

9、アイソストレッチ

回転数を設定して運動をするモードです。設定した回転数を保つようするため、回転数を速い設定にすると負荷が重くなり、遅い設定にすると負荷が軽くなります。

10、アイソキネティック

ワット数を設定して、運動するモードです。ワット数を一定に保つため、回転数を速い設定にすると負荷が重くなり、遅い設定にすると負荷が軽くなります。

1. クイックスタート（マニュアルモード）

1-1 クイックスタートモード選択



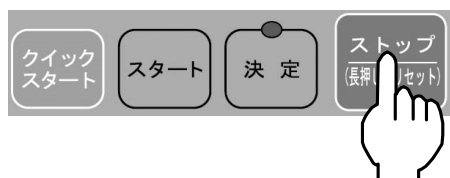
簡単操作のクイックスタートモードです。デモ画面の時にクイックスタートボタンを押します。

1-2 負荷レベルを変更



任意で負荷レベルの変更を行います。
ご自分の体力に合わせて、エクササイズしてください。
※一般的には会話のできる程度の運動強度でエクササイズをすると効果的です。

1-3 エクササイズ終了



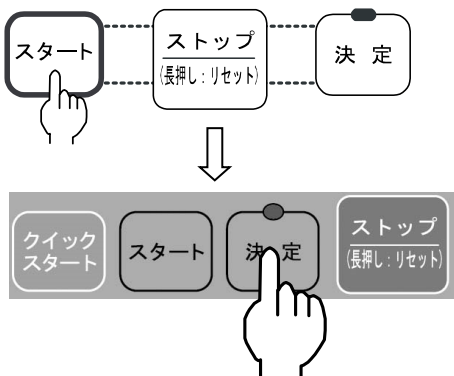
エクササイズを終了するには「ストップ」ボタンを押します。「ストップ」ボタンを押すと、トレーニングデータが表示されます。

※ 一時停止はクイックスタート使用時には適応されません。

2. 設定モード

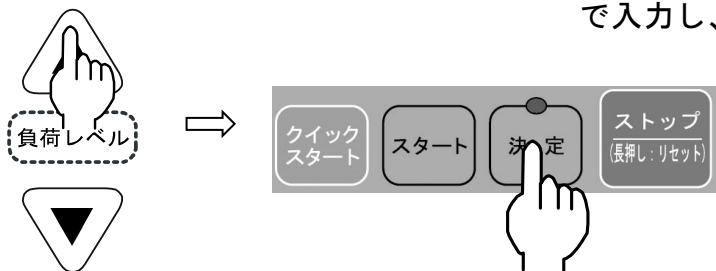
設定モードは各プログラムモードの設定の前に、個人データ（年齢、体重）を入力します。年齢、体重を入力することで、より正確な消費カロリーを表示します。

2-1 設定モード選択



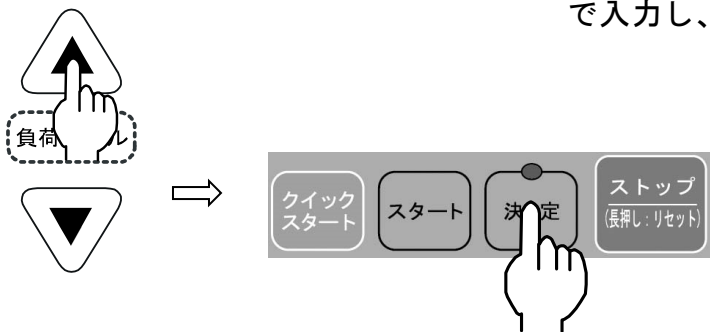
初期画面の時に「スタート」ボタンを押します。トレーニングデータ表示部の中央部に表示されるユーザー（1-4）を選択し、「決定」を押してください。

2-2 年齢入力



年齢の入力画面になりますので、「負荷レベル」ボタンで入力し、決定ボタンを押します。

2-3 体重入力



体重の入力画面になりますので、「負荷レベル」ボタンで入力し、決定ボタンを押します。

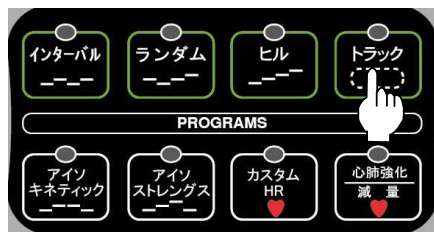
ここまでの設定を完了しますと、次は各プログラムモードの選択となります。次項からはこれからの続きの内容となります。

3. 各プログラムモードの設定

P20 の設定の続きとなります。

トラックモード

トラックモード選択

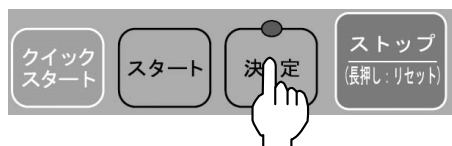


インフォメーション表示部に「各プログラムを選択してください。」と表示します。

「トラック」ボタンを押してください。



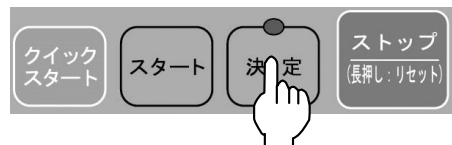
「決定」ボタンを押して、確定します。



運動時間を設定



運動時間の設定を行います。
負荷レベルボタンで設定します。
設定範囲：5－99分



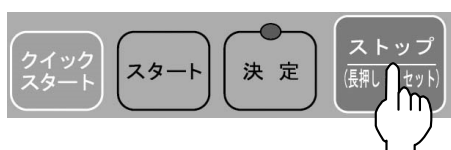
「決定」ボタンを押して、確定します。

負荷レベルを変更



ペダルをこいでください。エクササイズが始まります。
任意で負荷レベルの変更を行います。
ご自分の体力に合わせて、エクササイズしてください。
※一般的には会話のできる程度の運動強度でエクササイズをすると効果的です。

エクササイズ終了

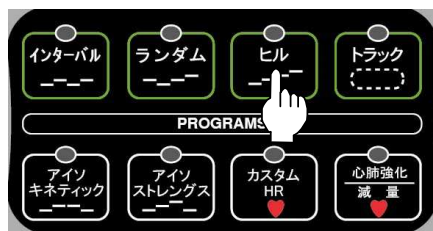


目標時間に到達するとエクササイズ終了です。途中でエクササイズを終了するには「ストップ」ボタンを押します。
「ストップ」ボタンを押すと、運動終了となりますので、ご注意ください。途中で、休憩したい場合は、そのままの状態、マシンから離れてください。

P20 の設定の続きとなります。

ヒルモード

ヒルモード選択



インフォメーション表示部に「各プログラムを選択してください。」と表示します。

「ヒル」ボタンを押してください。
押すたびに「ヒル1」「ヒル2」「ヒル3」と変わりますので、お好みのパターンを選択してください。

「決定」ボタンを押して、確定します。

運動時間を設定



運動時間の設定を行います。
負荷レベルボタンで設定します。
設定時間：5 - 99分

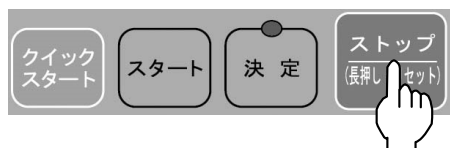
「決定」ボタンを押して、確定します。

負荷レベルを変更



ペダルをこいでください。エクササイズが始まります。
任意で負荷レベルの変更を行います。
ご自分の体力に合わせて、エクササイズしてください。
※一般的には会話のできる程度の運動強度でエクササイズをすると効果的です。

負荷レベルを変更

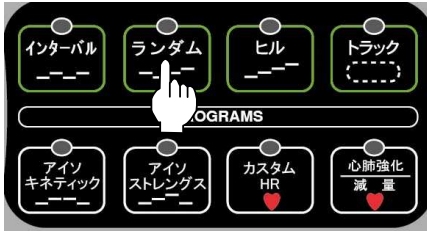


目標時間に到達するとエクササイズ終了です。途中でエクササイズを終了するには「ストップ」ボタンを押します。
「ストップ」ボタンを押すと、運動終了となりますので、ご注意ください。途中で、休憩したい場合は、そのままの状態、マシンから離れてください。

P20 の設定の続きとなります。

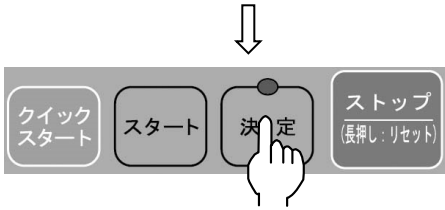
ランダムモード

ランダムモード選択



インフォメーション表示部に「各プログラムを選択してください。」と表示します。

「ランダム」ボタンを押してください。

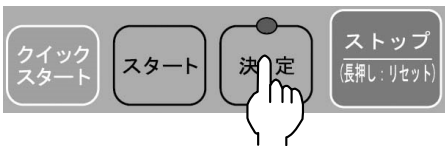


「決定」ボタンを押して、確定します。

運動時間を設定



運動時間の設定を行います。
負荷レベルボタンで設定します。
設定範囲：5－99分



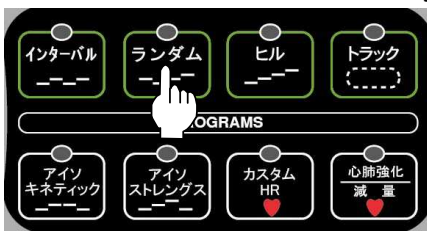
「決定」ボタンを押して、確定します。

負荷レベルを変更、または負荷パターンを変更

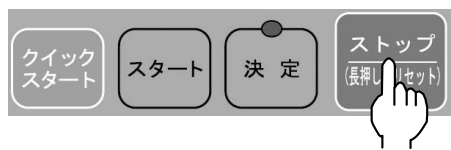


ペダルをこいでください。エクササイズが始まります。
任意で負荷レベルの変更を行います。
ご自分の体力に合わせて、エクササイズしてください。
※一般的には会話のできる程度の運動強度でエクササイズをすると効果的です。

エクササイズ途中で再度「ランダム」ボタンを押すと、負荷パターンが切り替わりますので、お好みの負荷パターンを選択してください。



エクササイズ終了



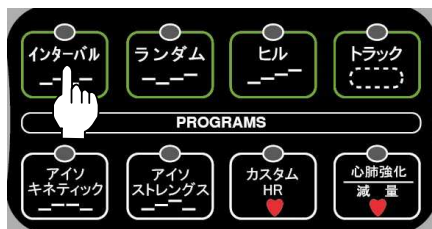
目標時間に到達するとエクササイズ終了です。途中でエクササイズを終了するには「ストップ」ボタンを押します。

「ストップ」ボタンを押すと、運動終了となりますので、ご注意ください。途中で、休憩したい場合は、そのままの状態、マシンから離れてください。

P20 の設定の続きとなります。

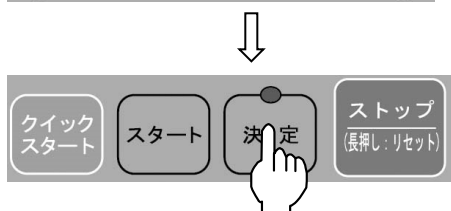
インターバルモード選択

インターバルモード選択



インフォメーション表示部に「各プログラムを選択してください。」と表示します。

「インターバル」ボタンを押してください。



「決定」ボタンを押して、確定します。

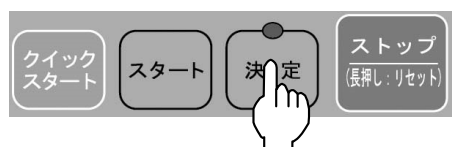
レストの負荷レベルを設定



レスト（休憩時）の負荷レベルの設定を行います。

負荷レベルボタンで設定します。

設定範囲：1. 0－20. 0レベル



「決定」ボタンを押して、確定します。

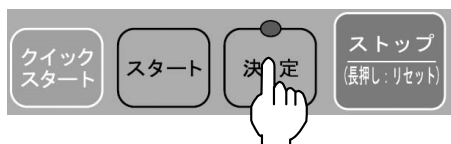
ワークの負荷レベルを設定



ワーク（運動時）の負荷レベルの設定を行います。

負荷レベルボタンで設定します。

設定範囲：1. 0－20. 0レベル



「決定」ボタンを押して、確定します。

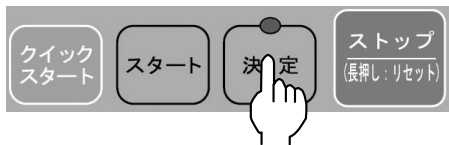
（次項につづく）

運動時間を設定



総運動時間を設定します。
負荷レベルボタンで設定します。
設定範囲：5－99分

「決定」ボタンを押して、確定します。

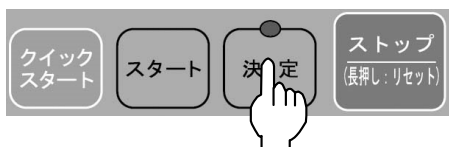


負荷レベルを変更



ペダルをこいでください。エクササイズが始まります。
任意で負荷レベルの変更を行います。
ご自分の体力に合わせて、エクササイズしてください。
※一般的には会話のできる程度の運動強度でエクササイズをすると効果的です。
※負荷を途中で変更した場合は、それに合わせて全体的に負荷パターンが変わります。

エクササイズ終了

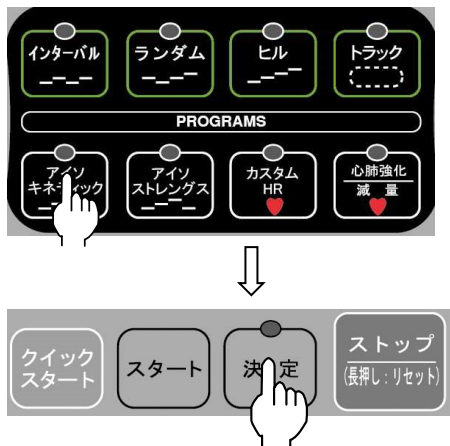


目標時間に到達するとエクササイズ終了です。途中でエクササイズを終了するには「ストップ」ボタンを押します。
「ストップ」ボタンを押すと、運動終了となりますので、ご注意ください。途中で、休憩したい場合は、そのままの状態、マシンから離れてください。

P20 の設定の続きとなります。

アイソキネティック（ワット数設定）

高原モード選択

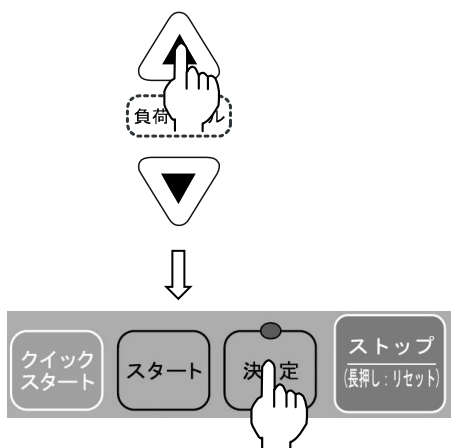


インフォメーション表示部に「各プログラムを選択してください。」と表示します。

「アイソキネティック」ボタンを押してください。

「決定」ボタンを押して、確定します。

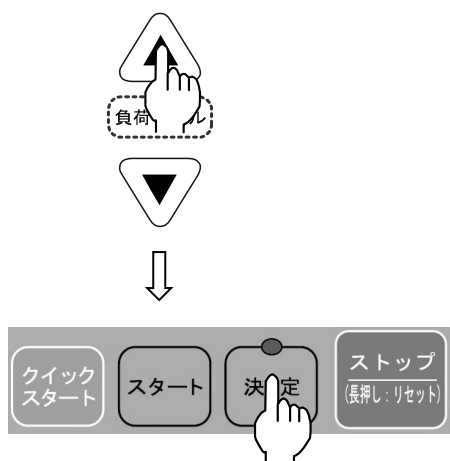
ワット数を設定



ワット数の設定を行います。
負荷レベルボタンで設定します。
ワット設定範囲：10－800W

「決定」ボタンを押して、確定します。

運動時間を設定



運動時間の設定を行います。
負荷レベルボタンで設定します。
設定範囲：5－99分

「決定」ボタンを押して、確定します。

負荷レベルを変更



ペダルをこいでください。エクササイズが始まります。

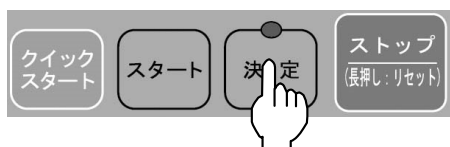
任意で負荷レベルの変更を行います。

ご自分の体力に合わせて、エクササイズしてください。

※一般的には会話のできる程度の運動強度でエクササイズをすると効果的です。

※負荷を途中で変更した場合は、それに合わせて全体的に負荷パターンが変わります。

エクササイズ終了



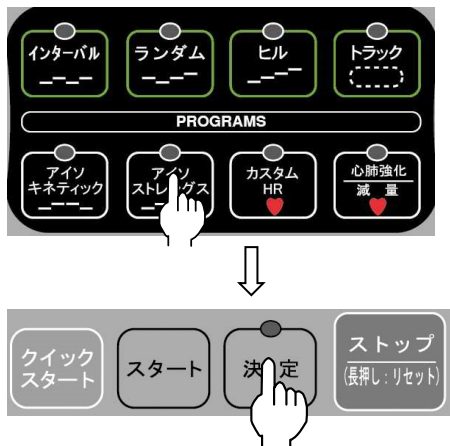
目標時間に到達するとエクササイズ終了です。途中でエクササイズを終了するには「ストップ」ボタンを押します。

「ストップ」ボタンを押すと、運動終了となりますので、ご注意ください。途中で、休憩したい場合は、そのままの状態、マシンから離れてください。

P20 の設定の続きとなります。

アイソストレングス（回転数設定）

高原モード選択

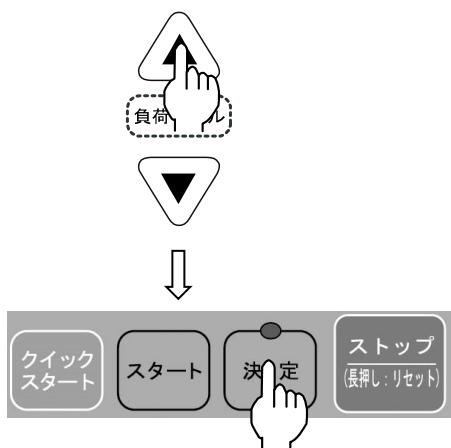


インフォメーション表示部に「各プログラムを選択してください。」と表示します。

「アイソストレングス」ボタンを押してください。

「決定」ボタンを押して、確定します。

回転数を設定



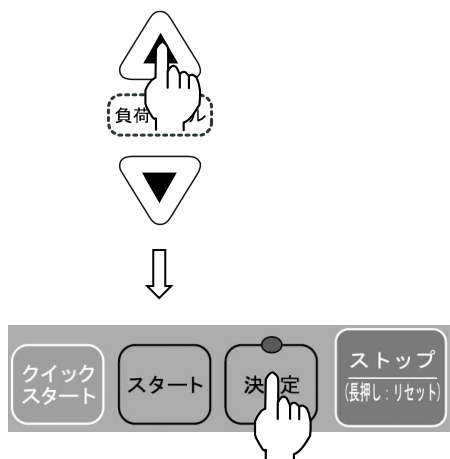
回転数の設定を行います。

負荷レベルボタンで設定します。

回転数設定範囲：10－180RPM

「決定」ボタンを押して、確定します。

運動時間を設定



運動時間の設定を行います。

負荷レベルボタンで設定します。

設定範囲：5－99分

「決定」ボタンを押して、確定します。

負荷レベルを変更



ペダルをこいでください。エクササイズが始まります。

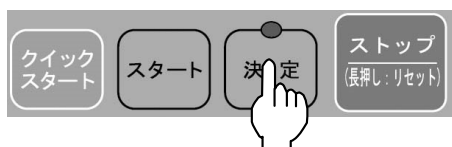
任意で負荷レベルの変更を行います。

ご自分の体力に合わせて、エクササイズしてください。

※一般的には会話のできる程度の運動強度でエクササイズをすると効果的です。

※負荷を途中で変更した場合は、それに合わせて全体的に負荷パターンが変わります。

エクササイズ終了

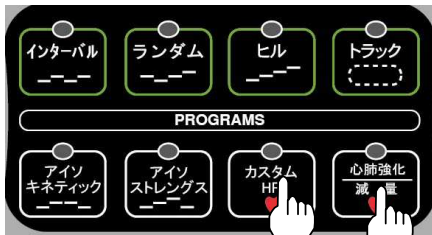


目標時間に到達するとエクササイズ終了です。途中でエクササイズを終了するには「ストップ」ボタンを押します。

「ストップ」ボタンを押すと、運動終了となりますので、ご注意ください。途中で、休憩したい場合は、そのままの状態、マシンから離れてください。

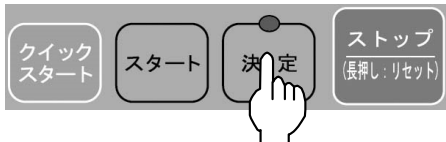
P20 の設定の続きとなります。

減量/心肺強化/カスタム HR モード



デモ画面の時に「減量」「心肺強化」「カスタム HR」ボタンのいずれかを押してください。

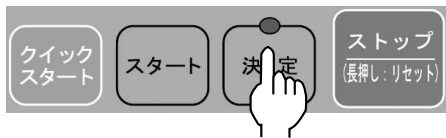
「決定」ボタンを押して、確定します。



運動時間を設定



運動時間の設定を行います。
負荷レベルボタンで設定します。
設定範囲：5－99分



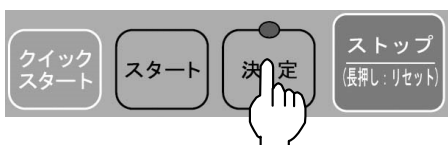
「決定」ボタンを押して、確定します。

負荷レベルを変更、または負荷パターンを変更



ペダルをこいでください。エクササイズが始まります。
目標の脈拍数に近づくように負荷レベルが自動的にコントロールされます。
※途中できつく感じられたら、無理をしないようにしてください。
※チェストベルト、(心拍送信用)を装着してください。

エクササイズ終了



目標時間に到達するとエクササイズ終了です。途中でエクササイズを終了するには「ストップ」ボタンを押します。
「ストップ」ボタンを押すと、運動終了となりますので、ご注意ください。途中で、休憩したい場合は、そのままの状態、マシンから離れてください。

その他

◎ 各部のお手入れ

肘掛けの汚れは乾拭きしてください。脈拍センサーに汗が付着しますと故障の原因になります。

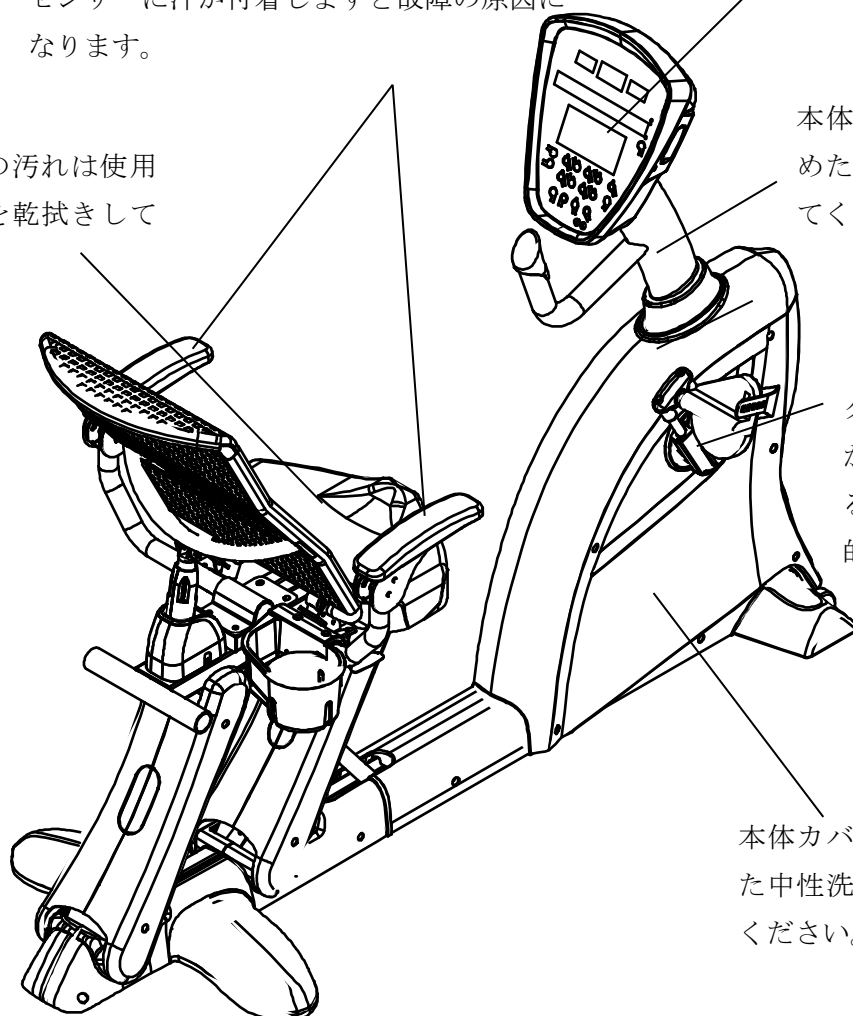
表示部の汚れは薄めた中性洗剤でふき取ってください。または乾拭きしてください。

サドル部分の汚れは使用毎に汗などを乾拭きしてください。

本体フレームの汚れは薄めた中性洗剤でふき取ってください。

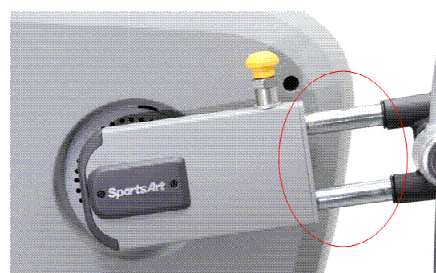
クランク軸に汗・ほこりが付着することが付着することがあります。定期的に清掃してください。

本体カバーの汚れは薄めた中性洗剤でふき取ってください。

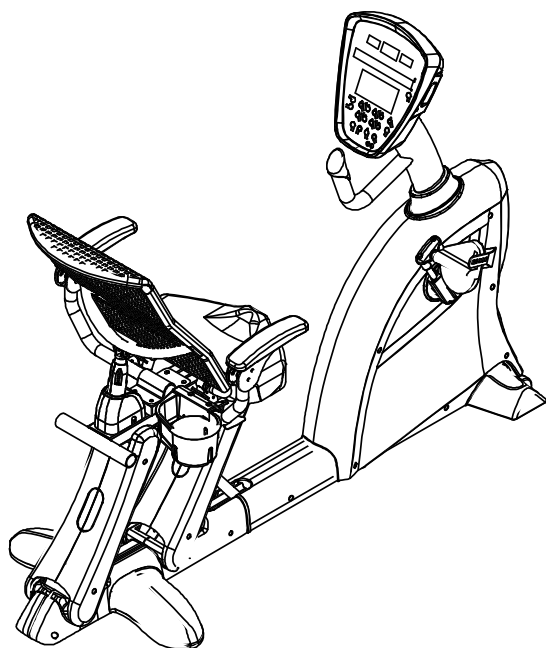


◎ クランク長さ調整部

クランク長さの調整が固い場合には、付属のグリスを塗布してください。右図の丸印の部分に塗布します。



◎脈拍測定について



C521M の脈拍数はチェストベルトを装着することで、表示します。

チェストベルトを肌に装着し、エクササイズを始めてください。自動的に、脈拍表示部に表示されます。ベルトとの相性などで、表示されにくい方もおられますので、ご了承くださいませよう、お願いいたします。

※一般的には、乾燥していると、表示しにくいので、少し汗ばむ状態になると表示しやすくなります。

※脈拍数はあくまでも目安程度にご使用下さい。

◎製品仕様

プログラム	:	クイックスタート（マニュアル）、目標設定モード（ヒル、ランダムインターバル、カスタム HR、減量／心肺強化、アイソキネティック、アイソストレングス）
負荷装置	:	電磁ブレーキ
負荷レベル	:	1. 0－20. 0段階（0. 1刻み）
脈拍方式	:	ポラール受信機（チェストベルト用）
カラー	:	本体カバー（ダークグレー） フレーム（シルバー）
材質	:	本体カバー（ABS樹脂） フレーム（鋼管）
寸法	:	L1690×W670×H1270mm
本体重量	:	83kg
使用体重制限	:	150kg

※ 製品仕様、外観などは改良のため予告なしに変更する場合があります。

◎日常・定期点検について

バイクを安全に機能、性能等の信頼性を維持するためにこのページに記載してある使用前の「日常点検」と「定期点検」は必要不可欠なことです。もし、保守点検の欠如により事故が発生した場合は、当社が責任を負えないことがありますのでご注意ください。

危険

- 装置を分解しないこと

装置の内部には高電圧部分があり、万が一手を触れますと感電して危険です。絶対に分解しないでください。

- 物、水等を入れないこと

コネクタや本体内部に水、金属、燃えやすいものを入れないでください。火災や感電、事故の原因となります。

点検前にはバイクを清掃してください。汚れのひどい時は中性洗剤を含んだ布を固く絞って拭き取った後、乾いた布でよく乾拭きしてください。

「日常点検」

日常点検は日常点検記録表に従って、毎日実施してください。

「定期点検」

定期点検は定期点検記録表に従って実施してください。

定期点検は少なくとも6ヶ月毎に実施してください。

「日常点検」「定期点検」において不具合が発見された時は、不具合の内容を当社までご連絡ください。

「保守点検契約」に関するお問い合わせについては、販売店までご連絡ください。

日常点検記録表

管理 NO

項目		点検項目	合否	要修理
視覚的 点検	外観	1 取扱説明書が保管されているか		
		2 設置場所の条件（直射日光・ほこり・振動・床面等）は良いか		
		3 外装の破損・変形・錆などが無い		
		4 表示パネル部の表示部に汚れや破損、文字欠けなどが無い		
		5 表示パネル部の操作部に汚れや破損などが無い		
		6 ペダルストラップに破損はない		
		7		
		8		
		その他		
外部内部 点検	外部内部 点検	1 ペダルに異常はない		
		2 本体に亀裂・破損などが無い		
	内部点検	1 回転時に異音などはない		
		2 スムーズに回転している		
機械的 点検	機械的 点検	1 各ボルト・ナットの脱落や緩みはない		
		2 前後スタンドにガタつきなどない		
		3		
		その他		
性能 点検	作動点検	1 ストップボタン		
		2 負荷△▽ボタン		
		3 決定ボタン		
		4 各種プログラムボタン		
		5 ファンが作動するか		
		6 数値入力ボタンが作動するか		
		7 負荷が正常にかかるか		
		その他		
電氣的 点検	作動点検	1		
		2		
清掃、消毒	1 清掃、消毒			
総合判定				

機種名	スポーツアートルイカンベントバイク	型式	C 5 2 1 M
設置場所		製造 NO	
点検日時		購入年月日	
点検責任者		承認	

定期点検記録表

管理 NO

項目		点検項目	合否	要修理
視覚的 点検	外観	1 取扱説明書が保管されているか		
		2 設置場所の条件（直射日光・ほこり・振動・床面等）は良いか		
		3 外装の破損・変形・錆などが無い		
		4 表示パネル部の表示部に汚れや破損、文字欠けなどが無い		
		5 表示パネル部の操作部に汚れや破損などが無い		
		6 ペダルストラップに破損はないか		
		7		
		8		
			その他	
	外部内部 点検	1 ペダルに異常はないか		
		2 本体に亀裂・破損などが無い		
	内部点検	1 回転時に異音などはないか		
		2 スムーズに回転しているか		
		3		
4				
機械的 点検	機械的 点検	1 各ボルト・ナットの脱落や緩みはないか		
		2 前後スタンドにガタつきなどないか		
		3		
		その他		
性能 点検	作動点検	1 ストップボタン		
		2 負荷△▽ボタン		
		3 決定ボタン		
		4 各種プログラムボタン		
		5 ファンが作動するか		
		6 数値入力ボタンが作動するか		
		7 負荷が正常にかかるか		
		その他		
電気的 点検	作動点検	1		
		2		
清掃、消毒	1 清掃、消毒			
総合判定				

保証書

本保証書は下記の保証期間ならびに保証条件にしたがって、無償修理することをお約束するものです。この保証書によって、お客様の法律上の権利を制限するものではありません。

製品名	リカンベントバイク
製品番号	SPORTS ART C521M
製造番号	

お買い上げ日： 年 月 日

保障期間はお買い上げの日から1年です。
販売店

お名前

ご住所

電話番号

ご購入後、ご記入願います。ご記入のない場合、保証が受けられない場合があります。

- 取扱説明書の注意に従った正常な使用環境と使用状況で、万一品質上の不具合が発生した場合において、消耗品を除き納入後1年間原則として販売店が保証修理いたします。
- 保証修理は補修、または部品の交換により実施し、これにより取り外された不具合部品は株式会社フジモリの所有物となります。
- 出張修理の場合は出張費を請求する場合がありますので予めご相談ください。
- 保証修理をお受けになる場合には製品保証書の提示が必要となります。
- 保障期間内においても保証書の掲示がない場合は、無償修理の対象になりませんので保証書は大切に保管してください。
- 保障期間内であっても、次の場合には有償修理にての修理となります。
 - 誤用、乱用および取扱の不注意によるもの。
 - 弊社が認めた技術者以外によって修理や改造をしたとき。
 - 火災、水害、地震、落雷およびその他の災害、戦乱、争乱によるもの。
 - 部品の通常の磨耗、又は経年劣化。
 - 運送途中、備え付け時と使用時に生じた傷、色の退色、および外見上の変化。
 - 機能に影響のない感覚的現象（音、振動等）
- その他の保証対象免責事項
 - 運送、販売の作業によって引き起こされた費用（備え付け、除去にかかわる費用）
 - 取扱説明書の遵守に従わない使用によって起きたあらゆる損害。
 - 保障期間内中でも使用できなかったことによる期間損失等の費用。
- 当社の全責任はすべての環境下で本体の出荷価格を超えることはありません。なお、製造物責任法にかかる係争においては富山地方裁判所高岡支部を第1審裁判所と致します。
- 製品は日本国内の屋内施設の使用に限定し、この保証規定は日本国内の使用に限り有効です。

製品についてのお問い合わせはご購入された販売店までお願いいたします。



FUJIMORI
Fitness & Bicycle
株式会社フジモリ

輸入代理店

〒933-0838 富山県高岡市北島186

Tel:0766-21-0958 (直通) fax:0766-21-0957

Eメール: cs@fujimori-r.com