

アップライトバイク C545U

SportsArt

取扱説明書



ご使用前にこの取扱説明書をよくお読みの上、正しくお使いください。
また、本書は保証書とともに大切に保管してください。

もくじ

「安全にお使いいただくために」はご使用前によくお読みの上、正しくお使いください。

はじめに

各部の名称と付属品について	5
バイクの組立て方法	6
サドルの前後、高さの調整方法	11

操作方法について

操作表示部の名称とはたらき	12
各プログラムコースについて	14
各モードの操作方法	15
1. クイックスタート	15
2. 設定モード	16
3. 各プログラムモードの設定	16




その他

各部のお手入れ方法	18
水平調整の方法	18
脈拍センサーについて	19
製品仕様	19
日常・定期点検について	20
日常点検表	
定期点検表	
保証書	




安全におつかいいただくために

このたびは アップライトバイク C545U をお買い求めいただきありがとうございました。

- ご使用の前にこの「安全にお使いいただくために」をよくお読みになり、この製品をたたくお使ください。
- ここに示した注意事項は、製品を安全に正しくお使いいただき、あなたや他の人々への危害や損害を未然に防止するためのものです。注意事項はいずれも安全に関する重要な内容を記載していますので、必ず守ってください。

 危険	誤った取扱いをすると、人が死亡または重症を負う可能性が想定される内容が記載されています。
 警告	誤った取扱いをすると、人が障害を負う可能性および物的損害の発生が想定される内容が記載されています。
 注意	警告文章ではありませんが、正しい利用・使用方法について情報の提供を行い、誤操作・誤動作にならないための注意事項です。

図記号の例

	禁止の行為であることを告げるものです。
	警告、注意を促す内容があることを告げるものです。具体的な内容を近くに文章で示します。
	行為を強制したり指示したりする内容があることを告げるものです。

警告

- 身体に病気や障害のある方はトレーニングを始める前に必ず専門の医師、またはスポーツトレーナーにご相談ください。
- ご年配の方や運動習慣のない方は初めてお使いになる時は、念のため専門医または、スポーツトレーナーにご相談の上、メディカルチェックを受けてください。
- トレーニング中、またはトレーニング終了後にめまいや吐き気など、身体の異常を感じた場合やトレーニングが非常にきつく感じる場合は無理をせずに直ちにトレーニングを中止してください。
- 操作者および使用者は、手や足、髪、装飾類衣服などをマシンの可動部分に近づけないでください。巻き込まれたり、挟まれたりする恐れがあります。
- メンテナンス等で、本体カバーを外す場合は販売店にご相談ください。内部に高電圧部分があり感電する恐れがあります。

危険

- 防爆については、特に考慮して設計されていませんので、可燃性ガス等の発生する恐れのある環境での使用は、引火、火災、爆発の恐れがあるのでお止めください。
- ガス管を使用するアースの使用は、火災、爆発の恐れがありますのでお止めください。
- バイクの近くで可燃性および引火性の気体・液体を使用しないでください。
- バイクの改造は絶対にしないでください。

注意

(設置上の注意)

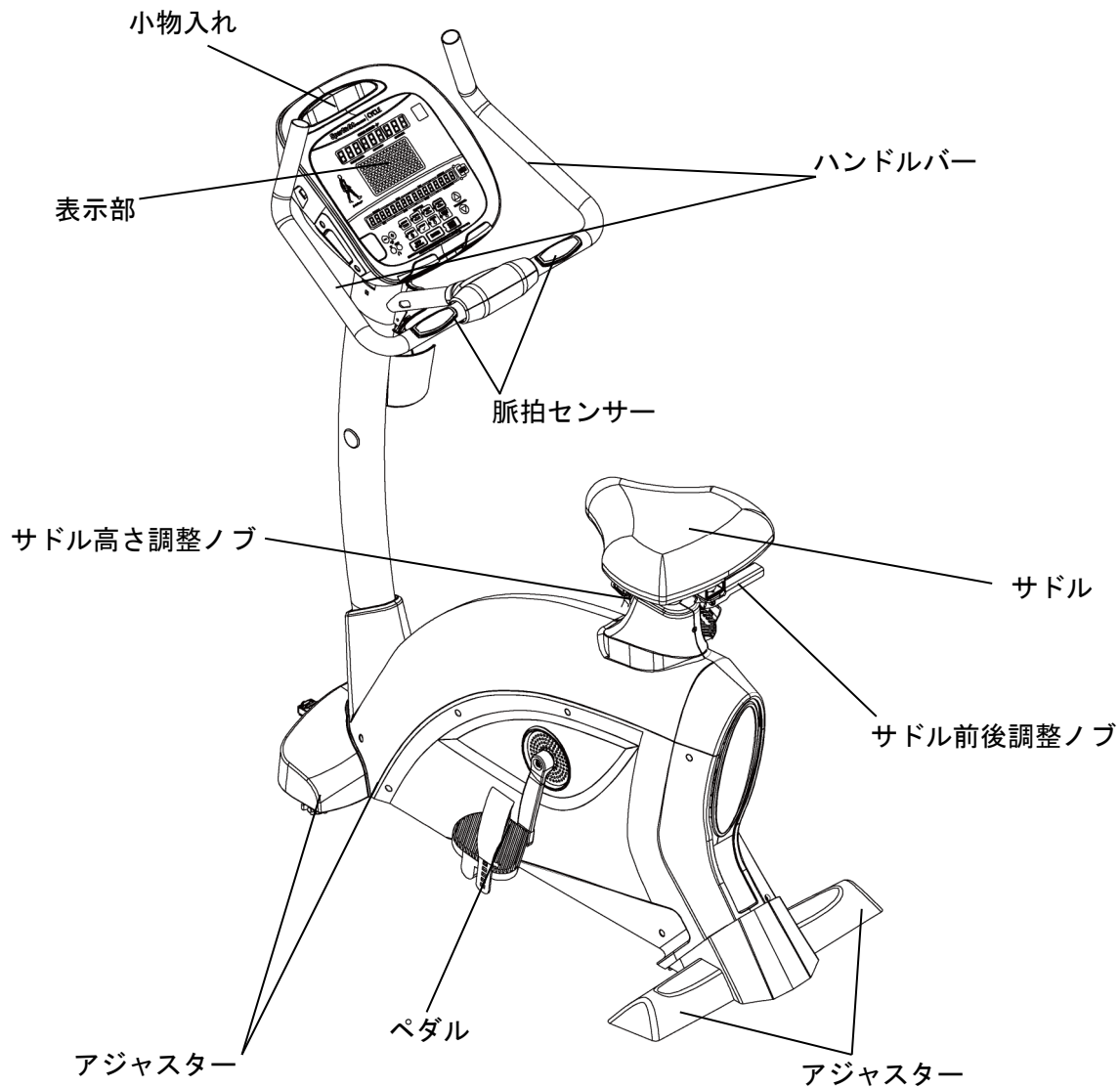
- 水のかからない場所に設置・保管してください。また、熱器具の近くや浴室の脱衣所等の湿気の多い場所への設置は避けてください。
- 湿度、風通し、日光に留意し、ほこり、塩分、硫黄分などにより、悪影響の生じる恐れのない場所に設置・保管してください。
- 使用者がトレーニング中に他の器具に触れないような十分に広い場所に設置してください。
- 傾斜、振動、衝撃（運搬時を含む）等、安定状態に注意してください。
- 化学薬品の保管場所やガスの発生する場所に設置・保管はしないでください。
- 電源の電圧、周波数、および消費電力が正しく供給できる場所に設置してください。
- マシンを設置する時にはアースを正しく確実に接地してください。（電源コード付のマシンの場合）

(使用上の注意)

- マシン、および付属品等は次回の使用に支障のないように清浄にしてください。
- ご使用前に必ずバイクの状況をチェックしてください。
- マシン、および使用者に異常がないことを常に監視し、異常が発見された場合は直ちに使用者の安全を最優先し、マシンの動作を止める等の適切な処置をしてください。
- マシン、および他の器具等に使用者が触れることがないように注意してください。
- マシンの安全を維持するために日常点検を実施してください。
- マシン、および部品を定期的に点検するようにしてください。
- このマシンは屋内での使用に限定し、屋外での使用は絶対に止めてください。
- トレーニングの際は運動に適したシューズ、ウェアを着用してください。
- このマシンの使用体重制限は150kg以内です。
- 2人乗り、後ろ向きでの使用、自分のレベルを超えた運動、飛び乗り、飛び降りは絶対にしないでください。

はじめに

◎各部の名称と付属品について

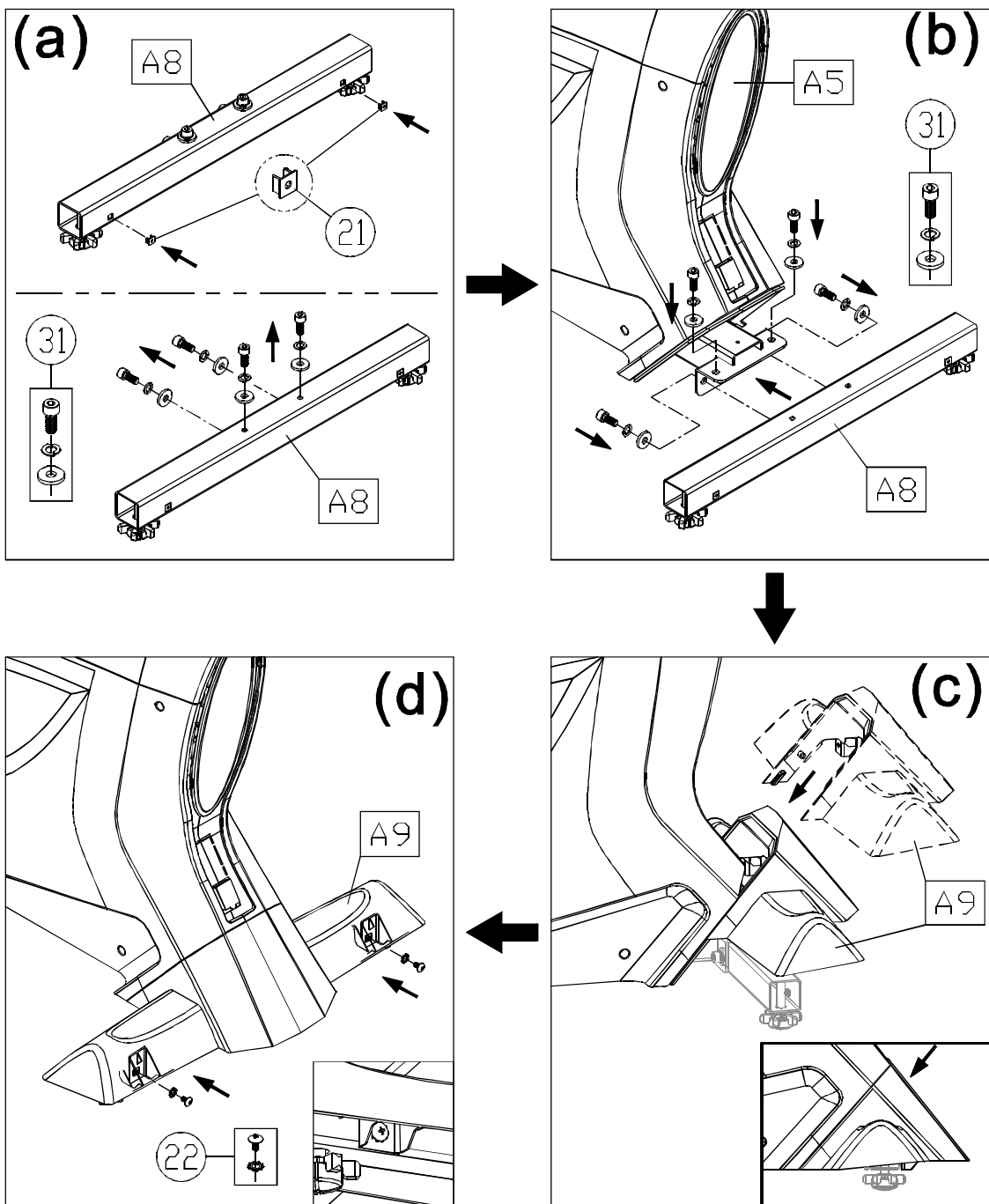


付属工具（組立て時に使用）

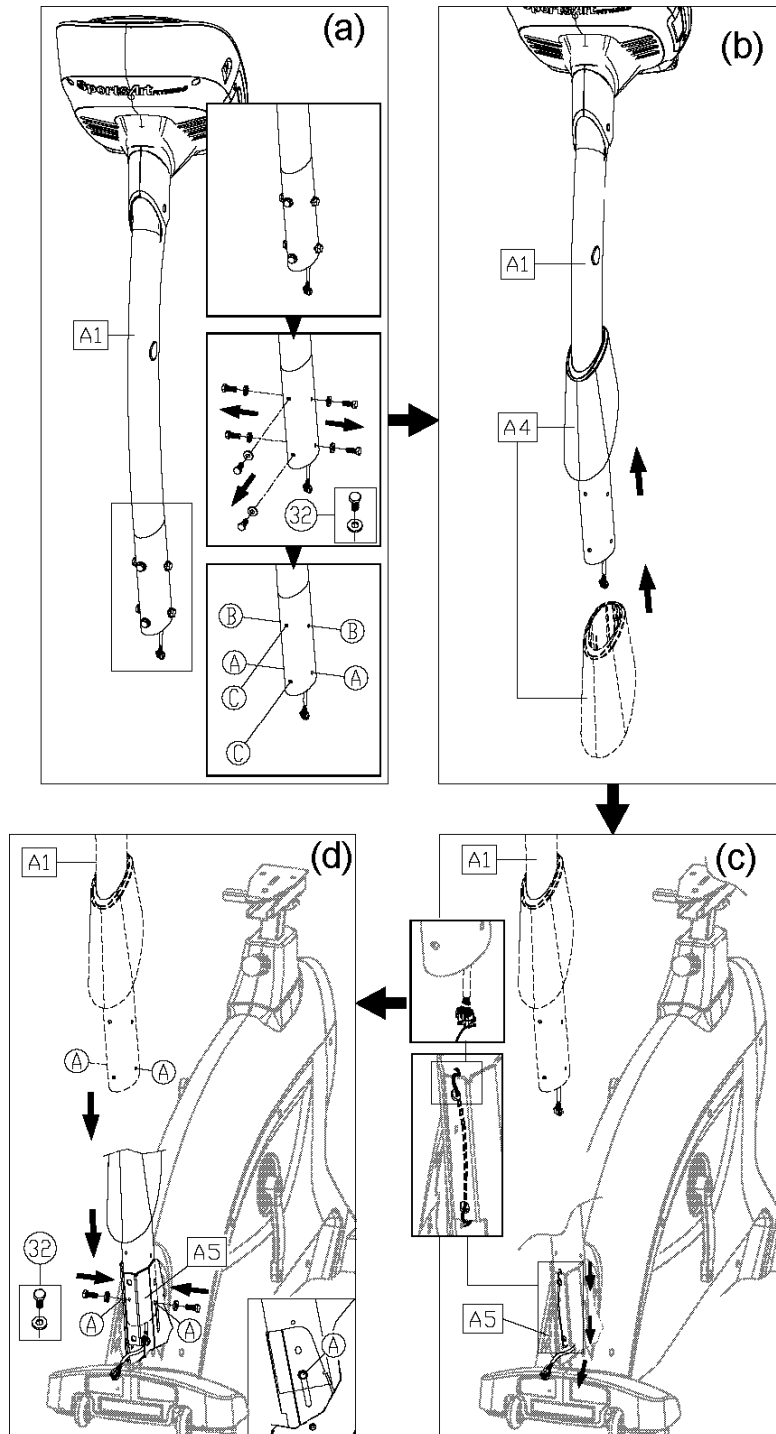
- ・ 六角レンチ（6 mm）（5 mm）
- ・ ダブルレンチ（13 mm、15 mm）
- ・ ドライバー（+、-）
- ・ ネジ 5本（1本は予備）
- ・ ネジ固定ソケット（2個）

◎バイクの組立て方法

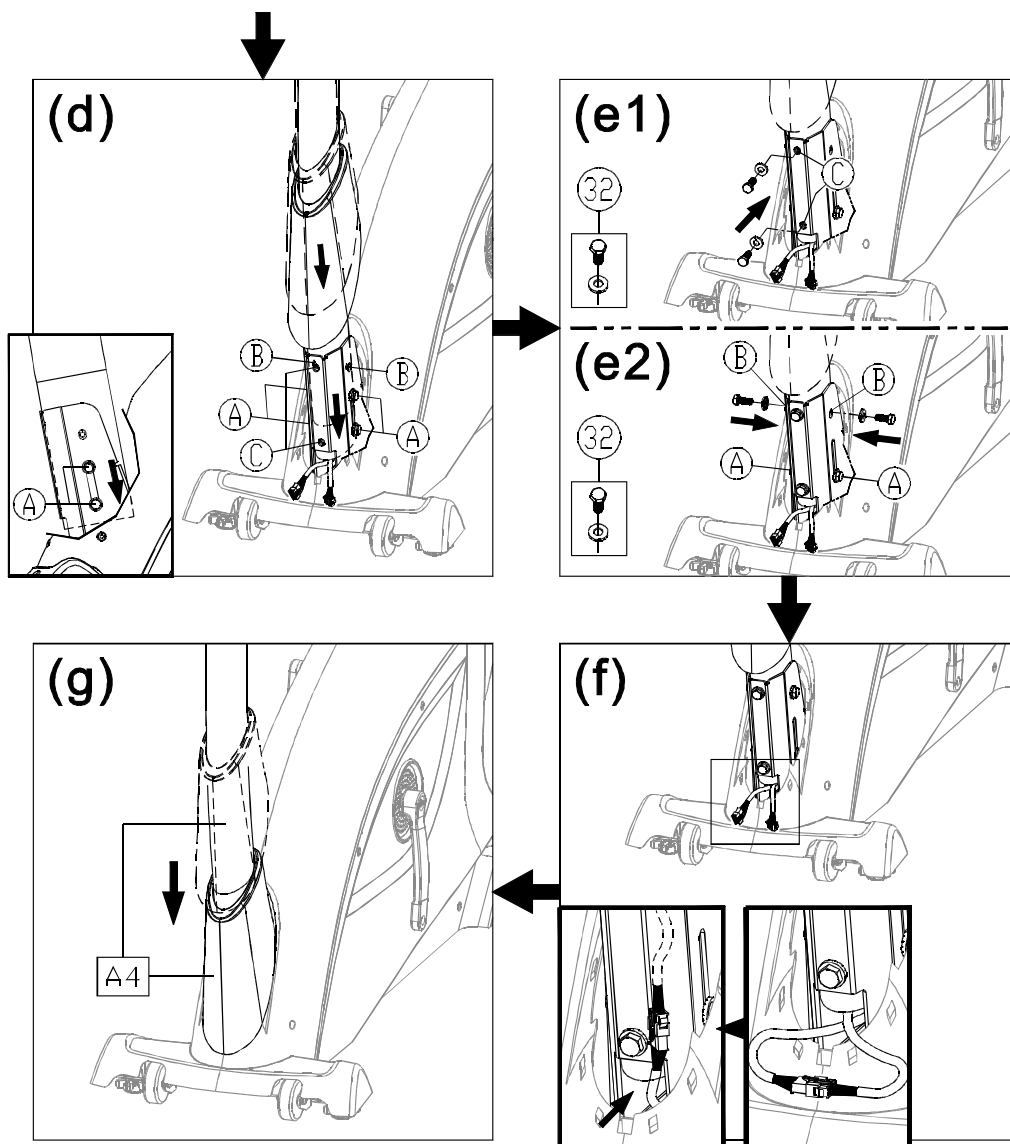
【図1】



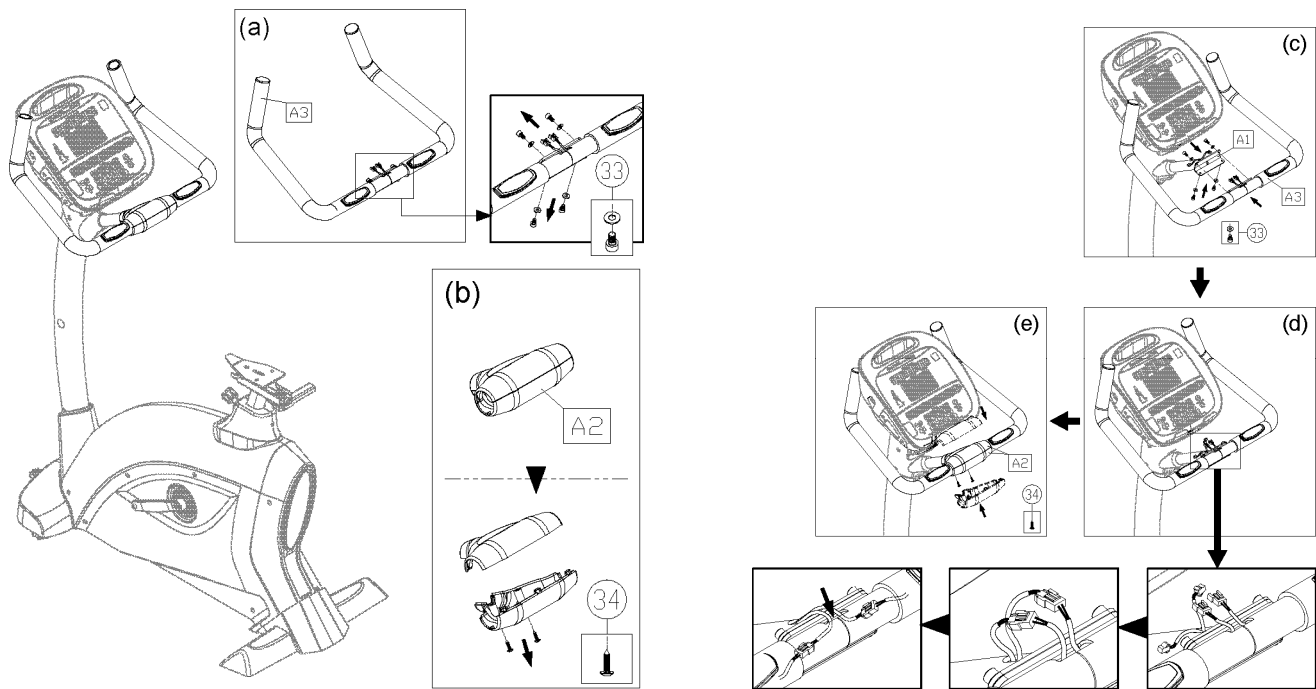
- 1、リアサポート(A8)に付属のネジ固定ソケットを挿入します。※生産ラインによって、この作業が不要な場合もあります。
- 2、本体(A5)とリアサポート(A8)をNo.31のボルト、スプリングワッシャー、ワッシャーで固定します。※(b)参照
- 3、リアカバー(A9)をリアサポート(A8)に取付けます。※(c)参照
No.22のネジ、ワッシャーで2カ所固定します。



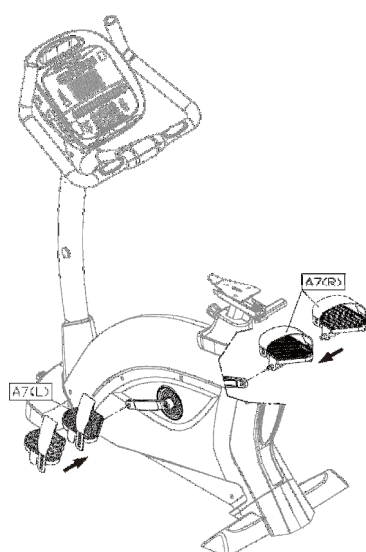
- 4、ハンドル支柱(A1)に仮止めしてあるボルト、ワッシャーを外します。※(a)参照
- 5、支柱カバー(A4)を支柱に差し込みます。※(b)参照
- 6、ハンドル支柱(A1)を取付けます。ハンドル支柱を取付位置に差し込み、(c)の右下のⒶの位置で軽く締めこんで下さい。



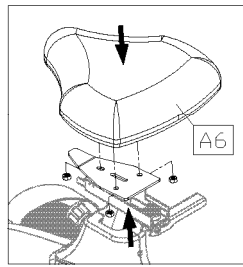
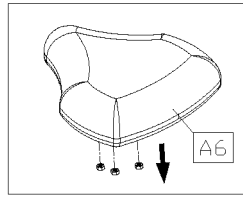
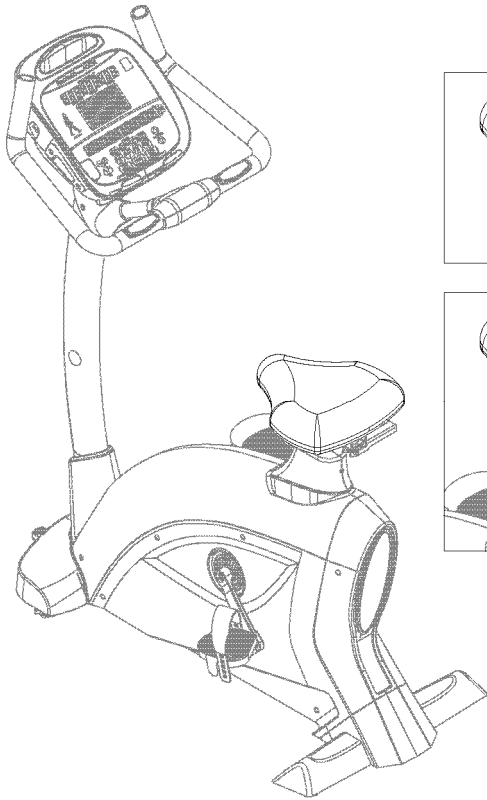
- 7、①の位置でボルトを仮止めし、スライドして下におろします。
- 8、②のボルトを止め、それから C のボルトを締め付けます。
- 9、接続ケーブルをしっかりと「カチッ」というまで確実に接続します。
- 10、支柱カバー(A4)を下して、(g)のように取付けます。



- 1 1、ハンドルバー(A3)を取付けます。ハンドルバーに仮止めされているネジ(33)を取外します。
- 1 2、ハンドルバーカバー(A2)からネジを外します。
- 1 3、ハンドルバー(A3)を取付位置に合わせ、ネジ(33)で固定します。
- 1 4、脈拍用コードを確実に接続してください。
- 1 5、ハンドルバーカバーを(e)のように合わせて、ネジで固定します。



付属のダブルレンチ(15mm)でペダルを取付けます。
 ペダルの軸にR・Lの刻印がありますので、間違えないように注意してください。
 右側は右回し、左側は左回し(逆ネジ)で締め付けになりますので、しっかりと強く締め付けてください。
※締め付けが不十分だと異音が発生することがあります。

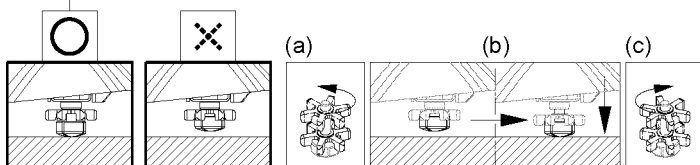
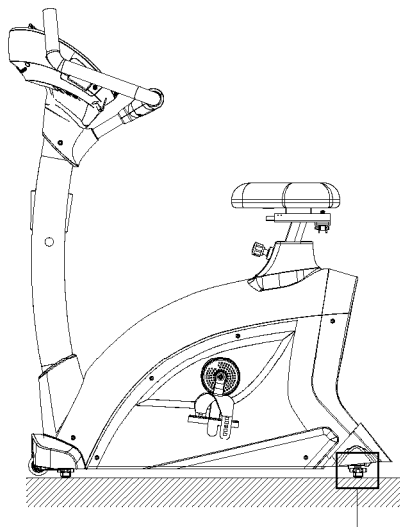


16、サドルを取付けます。

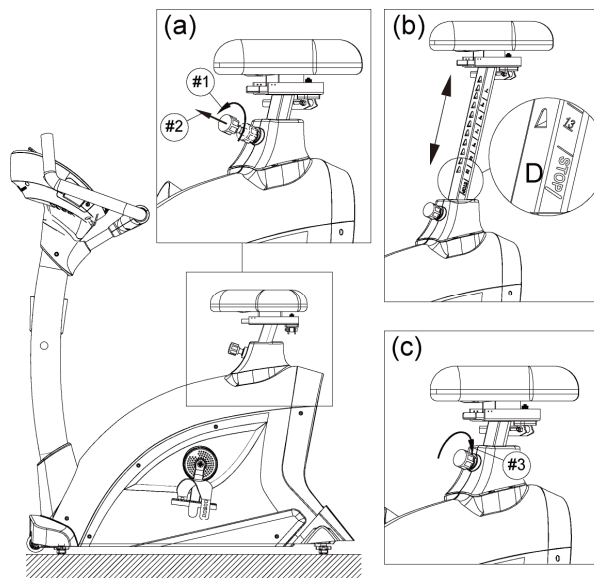
左図を参考にして、取付け金具の穴にサドルの下側のボルトを合わせます。
 フラットワッシャー、スプリングワッシャー、ナットの順に締め付けます。
 付属のダブルレンチ(13mm)で締め付けてください。

* 以上で組立は完了です。全ての部品が取付けられているか確認してください。

床面とのガタつきがある場合は、前後左右に4箇所アジャスターがあるので、回してガタつきがないように調整してください。



【図 12】

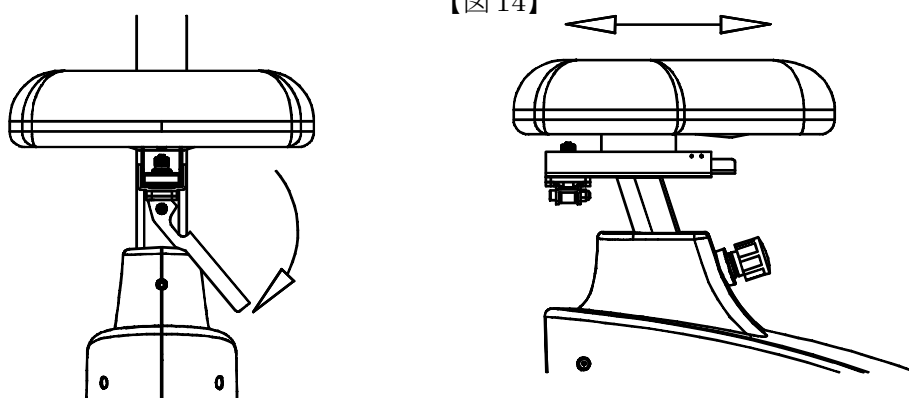


【サドルの高さ調整】

サドルの高さ調整を行うことで無理のないポジションをとることができます。
目安としては、一番足が遠いところで、足が軽く曲がる程度です。

- ①【図 12】のように、高さ調整固定ピン(a)-#2 を矢印方向へ回転させ、#1 を手前方向に引っ張ります。
- ②引っ張った状態でサドルの高さを変更できます。
- ③お好みの高さに合わせて、シートポストの穴に合わせ、固定ピンを戻して#3 の様に矢印方向へ回転させ固定します。

【図 14】



【サドルの前後調整】

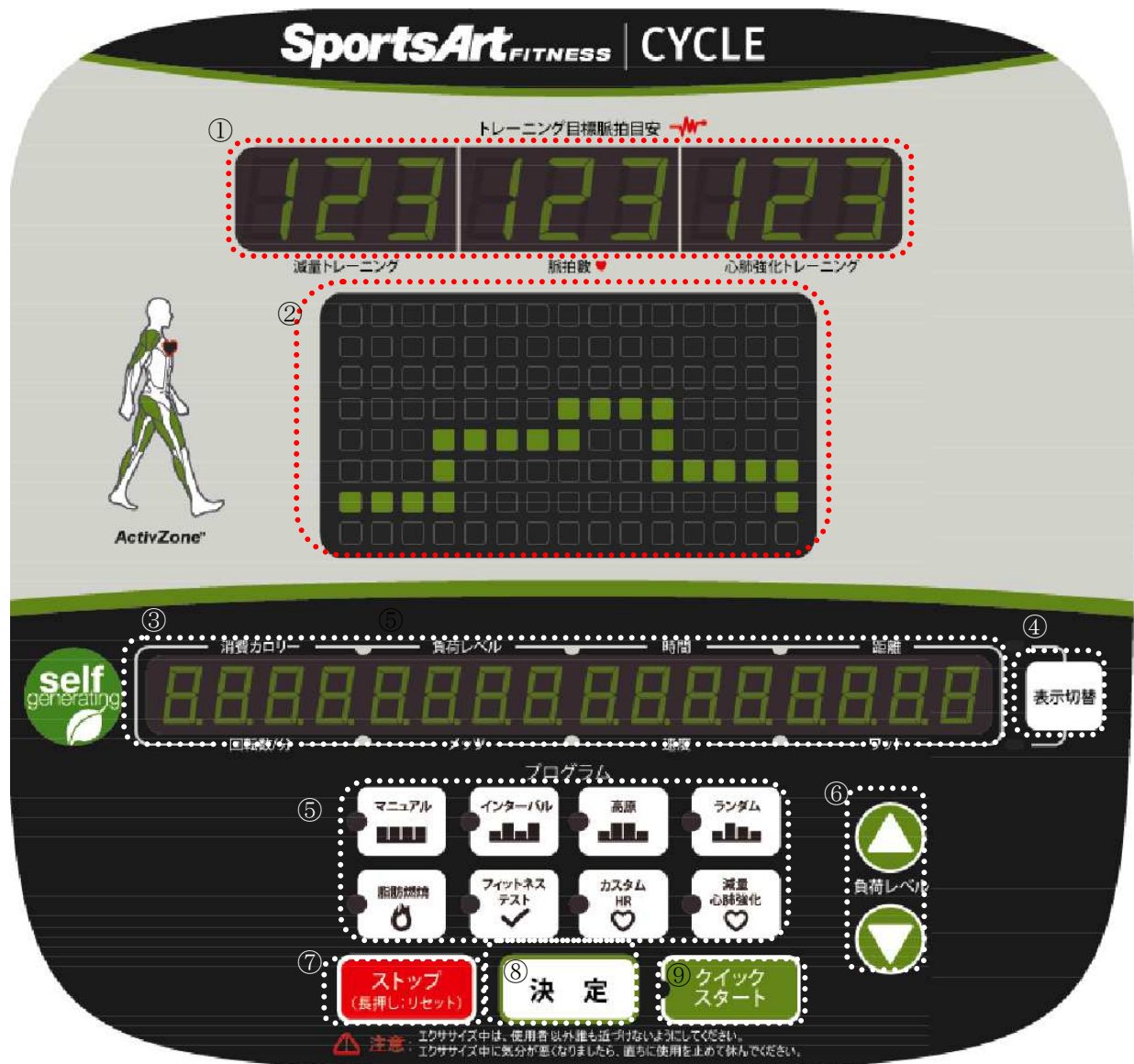
サドルの前後調整を行うことで、無理のないポジションをとることができます。
無理な体勢でのエクササイズは、怪我などにつながりますので絶対にお止めください。

- ①サドルの後方にあるサドル位置ロックレバーを矢印の方向に回して、解除します。
- ②解除するとサドルを前後調整できますので、お好みのポジションに合わせてください。
- ③サドル位置ロックレバーを①と反対方向に回して、ロックします。

※必ず、ロックをしてからエクササイズをしてください。

操作方法について

◎操作表示部の名称とはたらき



① トレーニング目標の脈拍目安、脈拍表示部

体重、年齢を入力するとトレーニング時の目標脈拍数の目安の表示が出ます。真ん中の大きい表示部には脈拍数を表示します。

② トレーニングデータ表示部、インフォメーション表示部

トレーニングの負荷レベル、時間などのイメージを表示します。
操作の方法などの指示を表示します。

③ トレーニングデータ表示部

運動時間や距離などの表示をします。

- ・ 負荷レベル：負荷設定の表示
- ・ 時間：運動時間を表示
- ・ カロリー：運動中の消費カロリー表示
- ・ 回転数/数：1分間の回転数を表示

- ・ 距離：運動距離を表示
- ・ 加リ-/時間：その時点の負荷レベル、回転数での1時間当たりの加リ-を表示
- ・ ワット：負荷レベル、回転数からの換算ワットを表示
- ・ 速度：運動中の時速を表示

④ 表示切替ボタン

③の上段と下段の表示の切り替えをします。

⑤ 運動プログラム選択ボタン

各運動プログラムボタンを選択します。

⑥ 負荷レベルボタン

運動中に負荷レベルを変更するときに使用します。

⑦ ストップボタン

エクササイズを終了するときに押します。長押しで運動データをリセットします。

⑧ 決定ボタン

数値入力の決定や各プログラムの決定時に押します。

⑨ クイックスタートボタン

個人データの入力をせずに、すぐにエクササイズを始める時に押します。

※使用中にペダルを回すのを止めると“— — — —”表示になり、スリープ（待機）状態に入ります。“— — — —”表示中はどのボタンも効きません。
約2分でスリープ状態は自然解除されますが、強制解除したい場合は再度ペダルを回すと解除されます。

◎各プログラムコースについて

1、 クイックスタートモード

初期画面でクイックスタートボタンを押すことで、ユーザー選択や年齢、体重などの入力を省略して、すぐにエクササイズが可能なモードです。

任意で負荷レベルの変更ができます。クイックスタート時は体重が75KG、年齢は35歳であらかじめ入力されています。(変更はできません。)

2、 マニュアルモード

400mトラックを想定してのトレーニングができます。

マニュアルモードとしてご使用できます。負荷の設定は任意に変更可能です。

3、 インターバルモード

運動時と休息時の負荷パターンを選択して、交互にトレーニングできます。

パターンとして、1:1 1:2 の3種類があります。

4、 高原モード

高原をイメージした負荷パターンのトレーニングができます。目標入力した数値の最初の20%で負荷レベルが徐々に上昇し、次の60%はそのまま維持し、最後の20%で下降します。

5、 ヒルモード

山登りをイメージした負荷パターンのトレーニングができます。ヒル1-3を選択できます。

6、 ランダムモード

トレーニング中の負荷パターンをランダムに自動変更していくモードです。ボタンを押すたびに負荷のパターンが変わります。

7、 脂肪燃焼モード

脂肪燃焼に最適な負荷レベルパターンがあらかじめ、プログラムされています。

以下の2つのプログラムは目標脈拍に向かって負荷レベルを自動変更していくモードです。

各々の目標脈拍に合わせて、目標より脈拍が低い場合は、負荷レベルは高くなります。逆に目標より脈拍が高い場合は、負荷レベルは低くなります。

8、 減量(ダイエット)モード

最大脈拍数(220-年齢)の65%になるように負荷レベルを自動変更します。

9、 心肺強化モード

最大脈拍数(220-年齢)の80%になるように負荷レベルを自動変更します。

10、 カスタムHRモード

目標脈拍の数値を任意で設定して、脈拍に合わせて、負荷レベルを自動変更します。

11、 フィットネステスト

簡易的に体力テストを実施し、ご自身の体力レベルを100点満点でテストします。

体力レベルの目安程度にしてください。

1. クイックスタート（マニュアルモード）

1-1 クイックスタートモード選択



簡単操作のクイックスタートモードです。デモ画面の時にクイックスタートボタン、または速度ボタンを押します。

1-2 負荷レベルを変更



任意で負荷レベルの変更を行います。
ご自分の体力に合わせて、エクササイズしてください。
※一般的には会話のできる程度の運動強度でエクササイズをすると効果的です。

1-3 エクササイズ終了



エクササイズを終了するには「ストップ」ボタンを押します。
「ストップ」ボタンを押すと、トレーニングデータがリセットされ、デモ画面に戻ります。

※ 一時停止はクイックスタート使用時には適応されません。

2. 設定モード【各プログラムモード】

設定モードは各プログラムモードの設定の前に、個人データ（年齢、体重）を入力します。年齢、体重を入力することで、より正確な消費カロリーを表示します。

2-1 設定モード選択



初期画面の時に「各プログラムボタン」ボタンを押します。



「決定ボタン」を押します。

2-2 目標項目の選択



目標の時間／距離の選択をします。



「決定ボタン」を押します。



2-3 目標数値入力



目標の時間 または、距離の入力画面になりますので、「負荷レベル」ボタンで入力し、決定ボタンを押します。



「決定ボタン」を押します。



P16 の設定の続きとなります。

2-4 年齢入力



年齢の入力を「負荷レベル」ボタンで入力します。



「決定」ボタンを押します。

2-5 体重入力



体重の入力を「負荷レベル」ボタンで入力します。



「決定」ボタンを押して、確定します。

2-6 エクササイズスタート

ペダルをこいでください。エクササイズが始まります。

任意で負荷レベルの変更を行います。

ご自分の体力に合わせて、エクササイズしてください。

※一般的には会話のできる程度の運動強度でエクササイズをすると効果的です。

エクササイズ終了



目標時間に到達するとエクササイズ終了です。途中でエクササイズを終了するには「ストップ」ボタンを押します。

「ストップ」ボタンを押すと、一時停止となります。再び、エクササイズを開始する時はペダルを回します。

「ストップ」ボタンを長押しすると、運動データがリセットされて、初期画面に戻ります。

その他

◎各部のお手入れ

表示部の汚れは薄めた中性洗剤でふき取ってください。または乾拭きしてください。

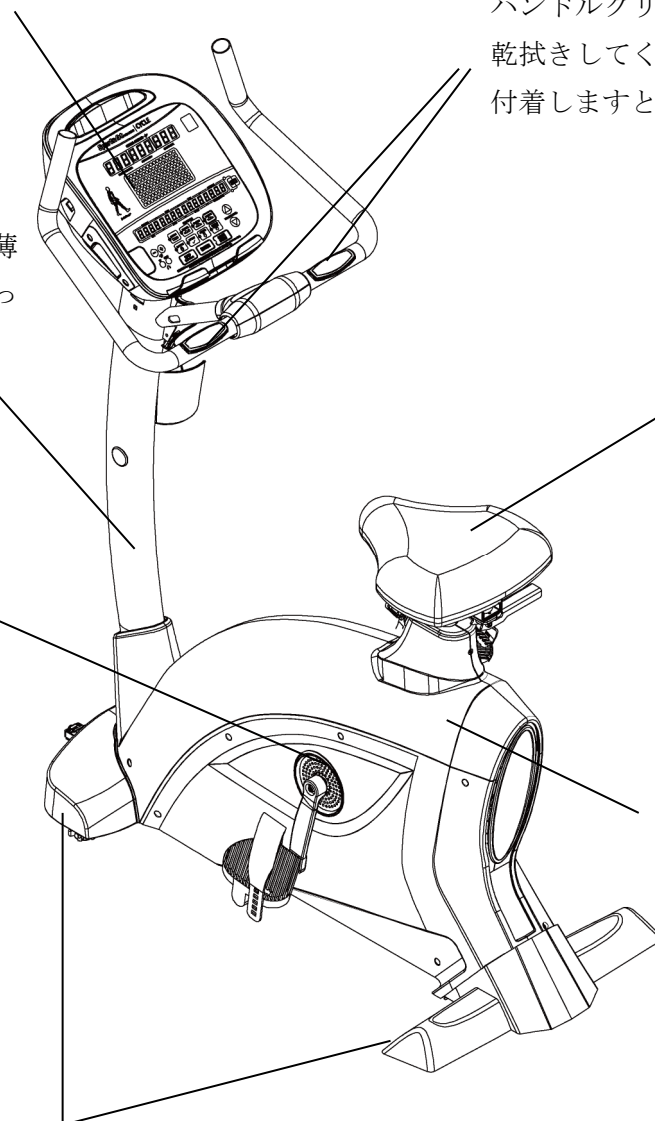
ハンドルグリップ、脈拍センサーの汚れは乾拭きしてください。脈拍センサーに汗が付着しますと故障の原因になります。

本体フレームの汚れは薄めた中性洗剤でふき取ってください。

サドル部分の汚れは使用毎に汗などを乾拭きしてください。

クランク軸に汗・ほこりが付着することが付着することがあります。定期的に清掃してください。

本体カバーの汚れは薄めた中性洗剤でふき取ってください。

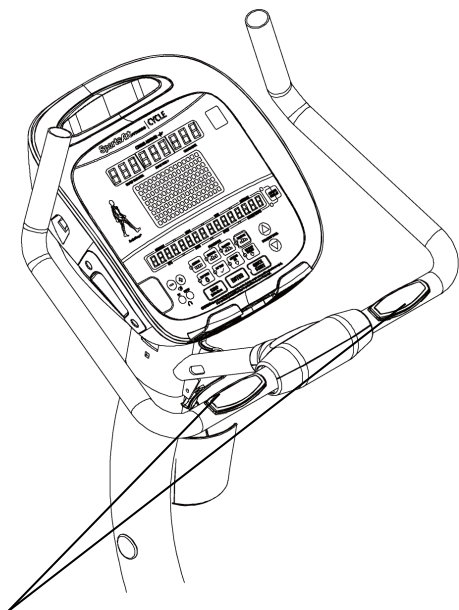


水平アジャスター

◎水平調整の方法

床面とガタツキがある場合は水平アジャスターを各々回して、ガタがないように調整してください。

◎脈拍センサーについて



脈拍センサー

C545U の脈拍数はハンドルグリップを握ることで表示します。

両手でしっかりと握ってください。個人差で読み取りにくい方もいますが、表示するまでしっかりと握ってください。

より正確な脈拍を検知するにはポラールの送信チェストベルト(オプション)を装着してください。その場合、チェストベルトを優先して脈拍数を表示します。

※脈拍数はあくまでも目安程度にご使用下さい。

◎バッテリーについて

本製品は自家発電方式のバッテリーで作動しています。使用頻度や環境によっても違いがありますが、交換目安は1年です。著しく使用頻度が少ない場合は、バッテリーの消耗につながりますので、ご了承ください。バッテリーの消耗は保証の対象外です。

◎製品仕様

プログラム	:	クイックスタート (マニュアル)、インターバル、高原、ランダム 脂肪燃焼、フィットネステスト、カスタム、減量・心肺強化
負荷装置	:	発電式電磁ブレーキ
負荷レベル	:	1-40段階
脈拍方式	:	ハンドグリップ式 ポラール受信機 (チェストベルト用)
カラー	:	本体カバー (ダークグレー) フレーム (ダークグレー)
材質	:	本体カバー (ABS樹脂) フレーム (鋼管)
寸法	:	L1150×W600×H1390mm
本体重量	:	5.5kg
使用体重制限	:	150kg
仕様電源	:	内蔵バッテリー

※ 製品仕様、外観などは改良のため予告なしに変更する場合があります。

◎日常・定期点検について

バイクを安全に機能、性能等の信頼性を維持するためにこのページに記載してある使用前の「日常点検」と「定期点検」は必要不可欠なことです。もし、保守点検の欠如により事故が発生した場合は、当社が責任を負えないことがありますのでご注意ください。

危険

●装置を分解しないこと

装置の内部には高電圧部分があり、万が一手を触れますと感電して危険です。絶対に分解しないでください。

●物、水等を入れないこと

コネクタや本体内部に水、金属、燃えやすいものを入れないでください。火災や感電、事故の原因となります。

点検前にはバイクを清掃してください。汚れのひどい時は中性洗剤を含んだ布を固く絞って拭き取った後、乾いた布でよく乾拭きしてください。

「日常点検」

日常点検は日常点検記録表に従って、毎日実施してください。

「定期点検」

定期点検は定期点検記録表に従って実施してください。

定期点検は少なくとも6ヶ月毎に実施してください。

「日常点検」「定期点検」において不具合が発見された時は、不具合の内容を当社までご連絡ください。

「保守点検契約」に関するお問い合わせについては、販売店までご連絡ください。

◎マシンの製造について

このマシンは成人健常者用に企画設計されたものです。

次の方は保護者、または引率者が必要です。

子ども

身体障害者の方

このマシンについて経験や知識のない方（不慣れの方）

※必ず、本書をよくお読みの上、ご使用するようにしてください。

マシンに慣れるまでは充分ご注意ください、ご使用ください。

日常点検記録表

管理 NO

項目		点検項目	判定基準	合否	要修理
視覚的 点検	コード類 消耗品 付属品	1 取扱説明書の保管	規定の場所に保管してあるか		
		2 その他			
	外観	1 外装のキズ、割れ、変形、錆	破損などがないか		
		2 銘板、シールなどの剥れ、汚れ	表示が確認できるか		
		3 フレームなど	破損などがないか		
4 その他					
機械的 点検	本体	1 回転部	動きがスムーズで異音などがないか		
		2 内部	動きがスムーズで異音などがないか		
		3 その他			
	コード類	1 その他			
電氣的 点検	性能	1 ストップボタン	正常に停止するか		
		2 リセットボタン	全ての表示が0表示になるか		
		3 各プログラムボタン	正常に作動するか		
		4 その他ボタン			
		5			
		6			
清掃、消毒	1 清掃、消毒				
その他					
総合判定					

機種名	アップライトバイク	型式	C 5 4 5 U
設置場所		製造 NO	
点検日時		購入年月日	
点検責任者		承認	

定期点検記録表

管理 NO

項目		点検項目	合否	要修理
視覚的 点検	外観	1 取扱説明書が保管されているか		
		2 設置場所の条件（直射日光・ほこり・振動・床面等）は良いか		
		3 外装の破損・変形・錆などが無い		
		4 表示パネル部の表示部に汚れや破損、文字欠けなどが無い		
		5 表示パネル部の操作部に汚れや破損などが無い		
		6 ペダルストラップに破損はないか		
		7		
		8		
		その他		
	外部内部 点検	1 ペダルに異常はないか		
		2 本体に亀裂・破損などが無い		
	内部点検	1 回転時に異音などはないか		
		2 スムーズに回転しているか		
		3		
4				
機械的 点検	機械的 点検	1 各ボルト・ナットの脱落や緩みはないか		
		2 前後スタンドにガタつきなどないか		
		3		
		その他		
性能 点検	作動点検	1 ストップボタン		
		2 負荷△▽ボタン		
		3 決定ボタン		
		4 各種プログラムボタン		
		5 ファンが作動するか		
		6 数値入力ボタンが作動するか		
		7 負荷が正常にかかるか		
		その他		
電氣的 点検	作動点検	1		
		2		
清掃、消毒	1 清掃、消毒			
総合判定				

保証書

本保証書は下記の保証期間ならびに保証条件にしたがって、無償修理することをお約束するものです。この保証書によって、お客様の法律上の権利を制限するものではありません。

製品名	アップライトバイク
製品番号	SPORTS ART C545U
製造番号	

お買い上げ日： 年 月 日

保証期間はお買い上げの日から1年です。
販売店

お名前

ご住所

電話番号

ご購入後、ご記入願います。ご記入のない場合、保証が受けられない場合があります。

- 取扱説明書の注意に従った正常な使用環境と使用状況で、万一品質上の不具合が発生した場合において、消耗品を除き納入後1年間原則として販売店が保証修理いたします。
- 保証修理は補修、または部品の交換により実施し、これにより取り外された不具合部品は株式会社フジモリの所有物となります。
- 出張修理の場合は出張費を請求する場合がありますので予めご相談ください。
- 保証修理をお受けになる場合には製品保証書の提示が必要となります。
- 保証期間内においても保証書の掲示がない場合は、無償修理の対象になりませんので保証書は大切に保管してください。
- 保証期間内であっても、次の場合には有償での修理となります。
 - 誤用、乱用および取扱の不注意によるもの。
 - 弊社が認めた技術者以外によって修理や改造をしたとき。
 - 火災、水害、地震、落雷およびその他の災害、戦乱、争乱によるもの。
 - 部品の通常の磨耗、又は経年劣化。
 - 運送途中、備え付け時と使用時に生じた傷、色の退色、および外見上の変化。
 - 機能に影響のない感覚的現象。(音、振動等)
- その他の保証対象免責事項
 - 運送、販売の作業によって引き起こされた費用(備え付け、除去にかかわる費用)
 - 取扱説明書の遵守に従わない使用によって起きたあらゆる損害。
 - 保証期間内中でも使用できなかったことによる期間損失等の費用。
- 当社の全責任はすべての環境下で本体の出荷価格を超えることはありません。なお、製造物責任法にかかる係争においては富山地方裁判所高岡支部を第1審裁判所と致します。
- 製品は日本国内の屋内施設の使用に限定し、この保証規定は日本国内の使用に限り有効です。



輸入代理店

株式会社フジモリ フィットネス事業部

本社：〒933-0838 富山県高岡市北島186

URL <http://fujimori-r.com>

●修理やアフターサービス、各種お問い合わせは

TEL TEL: (0766) 21-0958

FAX TEL: (0766) 21-0957

URL <https://fujimori-r.com/fitness/contact/>



Sports/Art