

SportsArt

取扱説明書



ご使用前にこの取扱説明書をよくお読みの上、正しくお使いください。また、本書は保証書とともに大切に保管してください。

もくじ

「安全にお使いいただくために」はご使用前によくお読みの上、正しくお使いください。

はじめに

設置場所について	6
供給電源について	6
各部の名称と付属品について	7
トレッドミル組立方法	8

操作方法

操作部、表示パネル部の名称	14
プログラムの概要	15
1. クイックスタート	17
2. 設定モードの方法	18
3. 脈拍センサーの使い方	19

調整方法とお手入れ方法

走行ベルトの張り調整	20
走行ベルトの偏り調整	21
各部のお手入れ方法	22

トラブルシューティング

ヒューズの交換方法	23
エラーメッセージについて	24
マシン設定モード	25




その他

仕様 性能 寸法	25
日常・定期点検について	26
日常点検表	27
定期点検表	28
シリコンオイル注油について	30
保証書	




安全におつかいいただくために

このたびはトレッドミル T635A をお買い求めいただき、ありがとうございました。

- ご使用の前にこの「安全にお使いいただくために」をよくお読みになり、この製品を正しくお使いください。
- ここに示した注意事項は、安全に関する重要な内容を記載していますので、必ず守ってください。

 危険	誤った取扱いをすると、人が死亡または重傷を負う可能性があり、かつその切迫の度合いが高い危害が想定される内容が記載されています。
 警告	誤った取扱いをすると、人が死亡または重傷を負う可能性が想定される内容が記載されています。
 注意	誤った取扱いをすると、人が傷害を負う可能性および物的損害の発生が想定される内容が記載されています。

図記号の例

	禁止の行為であることを告げるものです。
	警告、注意を促す内容があることを告げるものです。具体的な内容を近くに文章で示します。
	行為を強制したり指示したりする内容があることを告げるものです。

警告

- 身体に病気や障害のある方はトレーニングを始める前に必ず専門の医師、またはスポーツトレーナーにご相談ください。特に次の病気のある方は、必ず医師にご相談ください。心臓病（狭心症・心筋梗塞など）、高血圧症（降圧剤を服用中の方など）、糖尿病、呼吸器疾患（ぜんそく・慢性気管支炎など）、変形性関節リウマチ、痛風など。）
- ご年配の方や運動習慣のない方がご使用になる場合は、念のために医師、またはスポーツトレーナーにご相談ください。
- 本機をリハビリテーションの目的に使用される場合は、危険防止のため必ず監督者の下で使用してください。
- 操作者および使用者は、手や足、髪、装飾類衣服などをマシンの可動部分に近づけないでください。巻き込まれたり、挟まれたりする恐れがあります。
- 電源投入時や再起動する時は走行ベルトの上に乗らないでください。走行ベルトが急に動き出す場合があります。
- マシンの速度を急激に変更しないでください。マシンから落下する恐れがあります。
- メンテナンス等で、モーターカバーを外す場合は販売店にご相談ください。内部に高電圧部分があり感電する恐れがあります。
- 使用中に子どもが近づかないように充分にご注意ください。

危険

- 防爆については、特に考慮して設計されていませんので、可燃性ガス等の発生する恐れのある環境での使用は、引火、火災、爆発の恐れがあるのでお止めください。
- ガス管を使用するアースの使用は、火災、爆発の恐れがありますのでお止めください。
- トレッドミルの近くで可燃性および引火性の気体・液体を使用しないでください。
- トレッドミルの改造は絶対にお止めください

注意

(設置上の注意)

- 水のかからない場所に設置・保管してください。また、熱器具の近くや浴室の脱衣所等の湿気の多い場所への設置は避けてください。
- 湿度、風通し、日光に留意し、ほこり、塩分、硫黄分などにより、悪影響の生じる恐れのない場所に設置・保管してください。
- 使用者がトレーニング中に他の器具に触れないような場所に設置し、本体の後方面は走行速度についていけない場合など待避所として1m以上空けて設置してください。
- 傾斜、振動、衝撃（運搬時を含む）等、安定状態に注意してください。
- 化学薬品の保管場所やガスの発生する場所に設置・保管はしないでください。
- 電源の電圧、周波数、および消費電力が正しく供給できる場所に設置してください。
- マシンを設置する時にはアースを正しく確実に接地してください。
- コード類が正しく確実に接続されているかご確認ください。
- コード類を取り外す際は正しく持って取り外してください。
- 本機は屋内での使用に限定し、屋外での使用は禁止してください。

(使用上の注意)

- マシン、および付属品等は次回の使用に支障のないように清浄にしておいてください。
- 電源コードを抜き差しする時は必ず電源スイッチを切ってから行ってください。電源スイッチを入れたままだと内部の電子基盤などに悪影響を及ぼすこともあります。
- ご使用前に必ずトレッドミルの状況をチェックしてください。
- マシンが正常に安全に作動することをご確認ください。
- マシン、および使用者に異常がないことを常に監視し、異常が発見された場合は直ちに使用者の安全を最優先し、マシンの動作を止める等の適切な処置をしてください。
- マシン、および他の器具等に使用者が触れることがないように注意してください。
- マシンの安全を維持するために日常点検を実施してください。
- マシン、および部品を定期的に点検するようにしてください。
- トレーニングの際は運動に適したシューズ、ウエアを着用してください。
- このマシンの使用体重制限は150kg以内です。
- 2人乗り、後ろ向きでの走行、自分のレベルを超えた運動、飛び乗り、飛び降りは絶対にしないでください。
- 走行ベルトは定期的に交換が必要です。使用条件、環境にもよりますが、累計使用時間2,000時間を目安に交換してください。走行ベルトの交換を怠りますと、電子基盤やモーターなどの故障につながります。
- スタート操作をする時は両足はサイドステップ部に乗せた状態で行ってください。走行ベルトに乗った状態ですと、急な発進についていけなくなる場合があります。

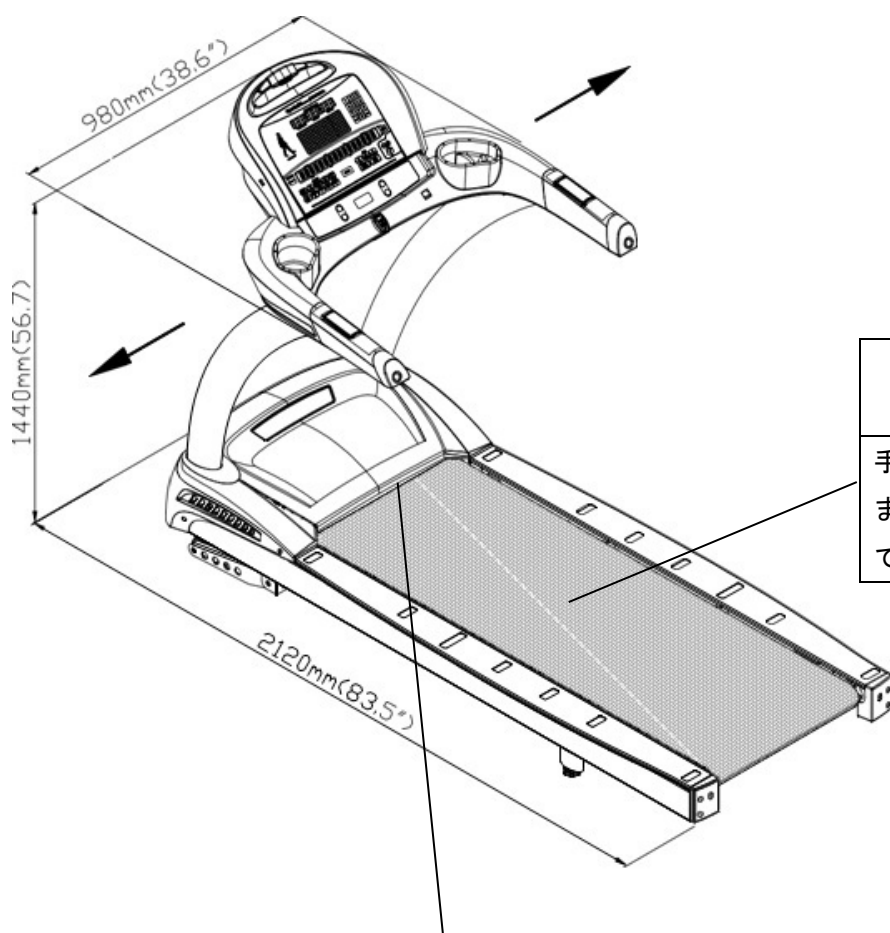
警告

このマシンをリハビリテーションの目的に使用する場合、危険防止のため、必ず監督者のもとで使用してください。

このマシンの走行動作中は事故防止のため、監督者以外をこのマシンに近づけないでください。

注意

ストップボタンは高速時での使用は十分に注意してお使いください。



警告

手や足、物が巻き込まれる危険がありますので、マシン作動中は近づかないでください。

警告

手や足、物が巻き込まれる危険がありますので、マシン作動中は近づいたり、物を置いたりしないでください。

はじめに

◎設置場所について

(1) トレッドミルの設置場所は使用者の安全を確保するために十分に広い場所を設け、トレッドミルの周囲、特にその後部には使用者の転倒に備えて厚手のマット等を敷き、事故防止が配慮されている場所をお選びください。

なお、このマシンは液体の進入や可燃性ガスに対する防爆を考慮しておりませんので水のかからない、また可燃性雰囲気ではない場所で使用してください。

また環境条件として、室温、および湿度は四季を通じて、できる限り一定に保つようにしてください。

(2) トレッドミルは重量がありますので、荷重に耐えうる水平な床面に設置してください。設置条件が悪い場合には共振による騒音、および振動等が発生したり、走行ベルトに偏れが生じたりしますので、注意してください。

◎供給電源について

トレッドミルは稼動時に大きな電流を消費するため、容量を考慮した単独で専用のAC100Vの電源コンセントを用意してください。トレッドミルの最大アンペアは15Aです。

また、電源コードは延長ケーブル、テーブルタップ等の中継コードを介さず、必ず専用壁面のコンセントに付属の電源コードを用いて差し込んでください。

(安定した動作のため、1つのシステムのコンセントには1台のトレッドミルとなるのが望ましいです。)

※延長ケーブルをご使用になる場合は、電線が1.25 mm²以下のケーブルはご使用にならないでください。電線が細い為、電気が通りにくく加熱する為大変危険です。

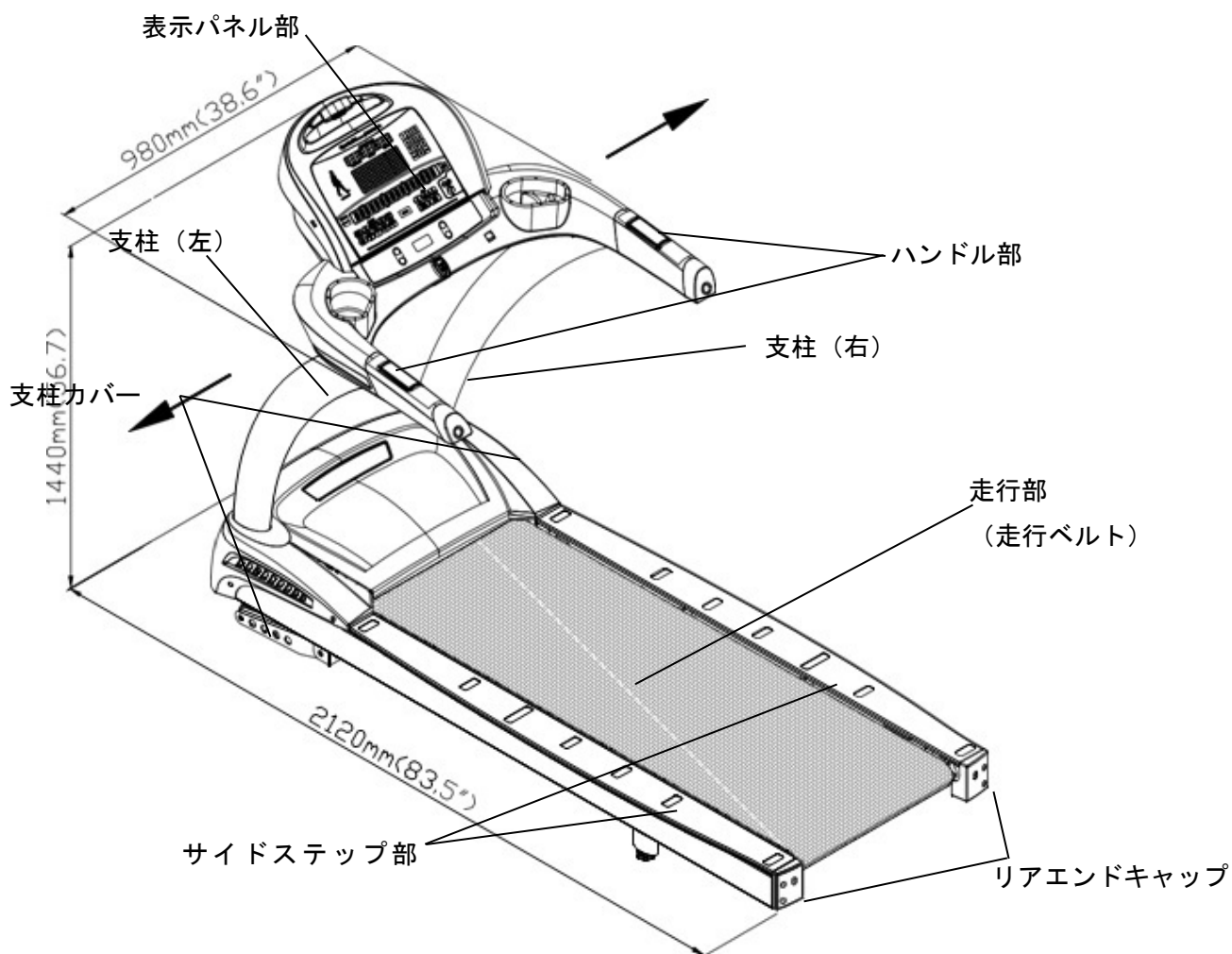
※電源コードは本体の下をくぐらせないように配線してください。やむを得ず、本体の下をくぐらせる場合は、移動用キャスター等に挟まないようにお願いします。

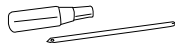
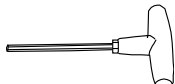
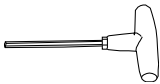
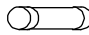

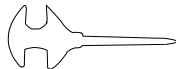
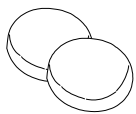
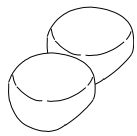



注意

アースは必ず接地してください。アースを接地しないと外部ノイズ等の発生によりマシンに異常な現象を起こす場合があります。アースを接地しない場合の故障は保証の対象外となる場合があります。

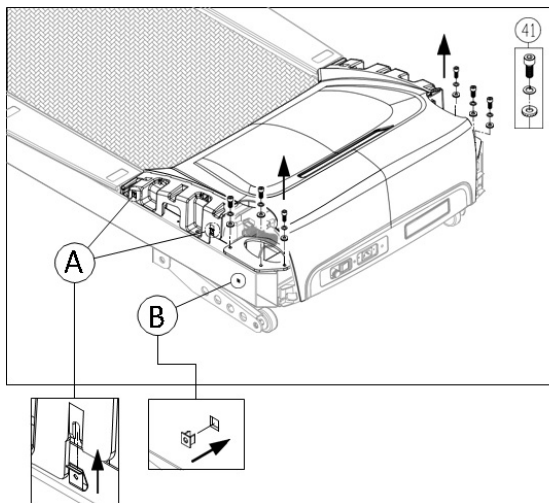
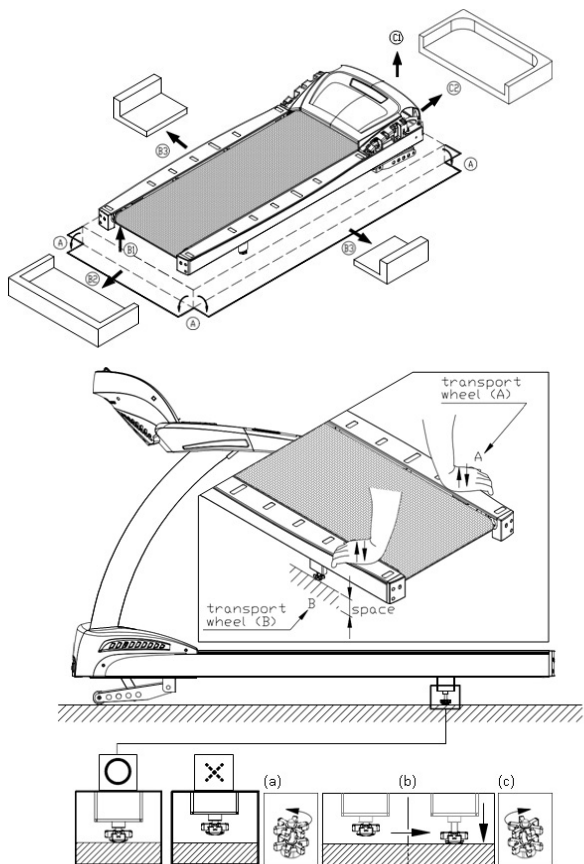
6
◎各部の名称と付属品について



A ドライバー 	B T型レンチ (6mm) 	C T型レンチ (4mm) 	D ヒューズ (15A) 	E 安全キー 
F コンピネーションレンチ 	G ホールキャップ (平型) 	H ホールキャップ (波型) 	I 支柱カバー 	

※ご使用前に安全キーがセットされているかご確認ください。セットしていないと作動しませんのでご注意ください。

◎トレッドミルの組立て方法



※まず、箱を開けて、発砲スチロール、各部品、付属品などを外して、別の場所に退避させて下さい。

①トレッドミルの下側の発砲スチロールを取り除きます。重たいので、事故防止のためから2人以上で作業してください。

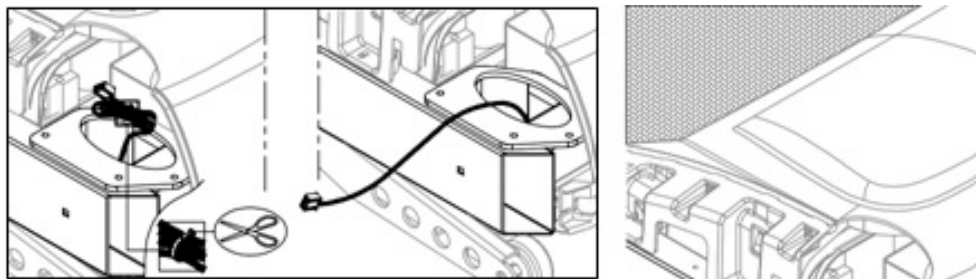
②組立の前にトレッドミルの下側のアライメントローラーを確認してください。図を参照に、○の状態にセットしてください。

※×の状態だと、走行ベルトが偏ったり、滑ったりすることがあります。

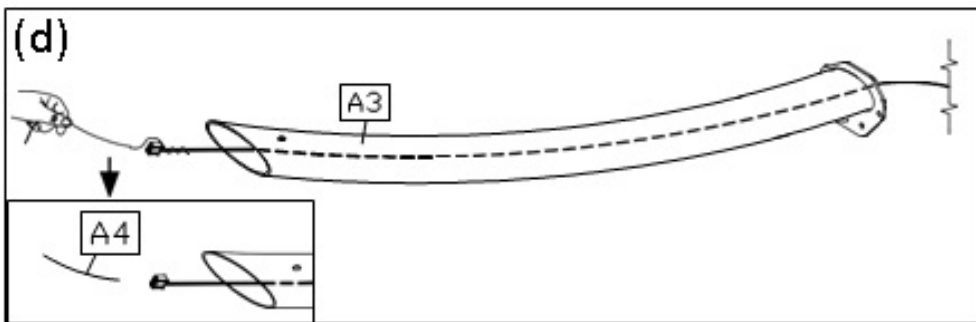
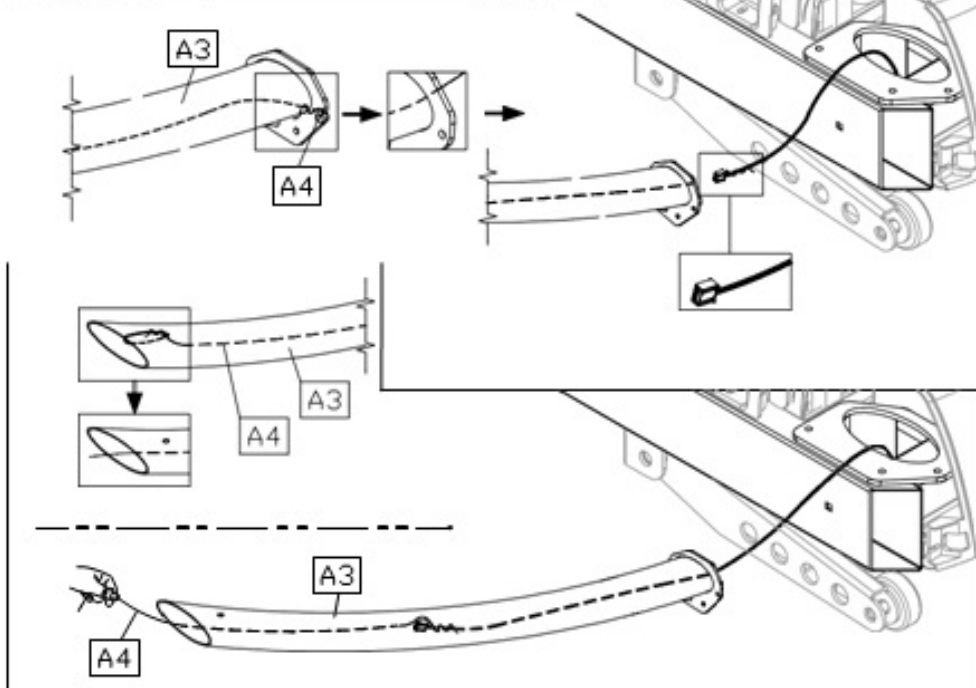
③支柱の取付ベースのボルト、ワッシャー(41)を取り外します。

④支柱からもボルトを取り外します。

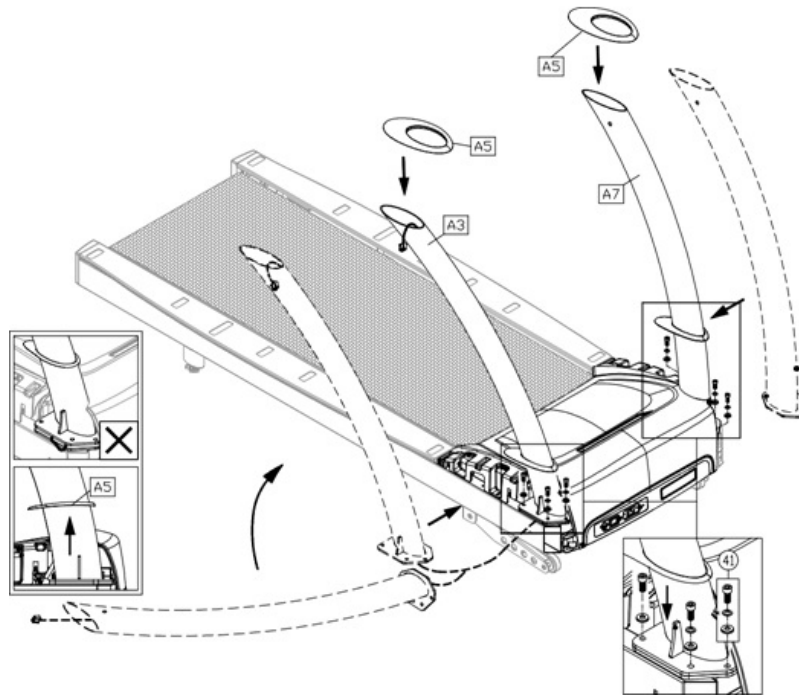
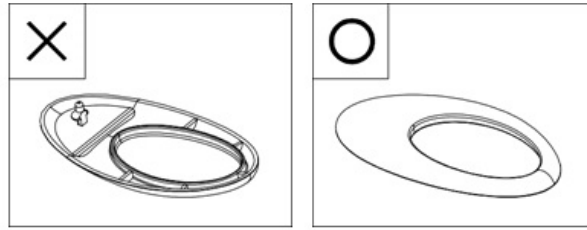
(a)



(b)



- ⑤右側の支柱(A3)を取付けます。(a)のように接続コードが束ねてあるので、取り外します。右側の支柱(A3)の中に、導線が入っているので、(b)のように接続コードを結んで、支柱の上側から引っ張り出します。



⑥左右の支柱を取付けます。

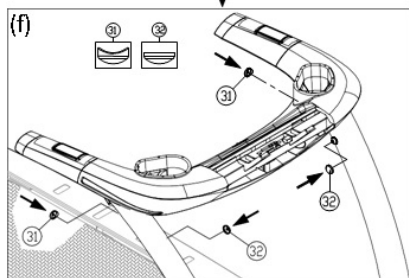
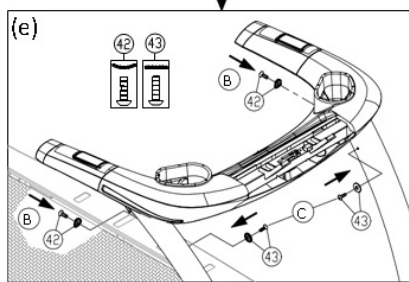
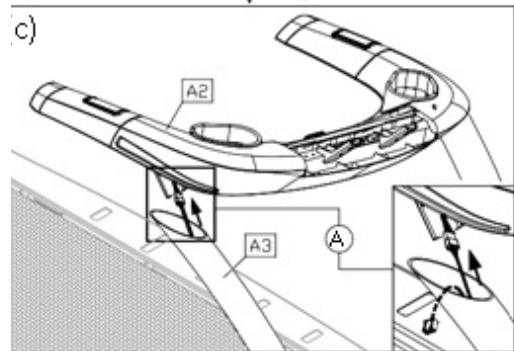
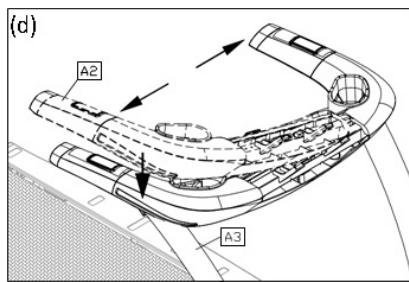
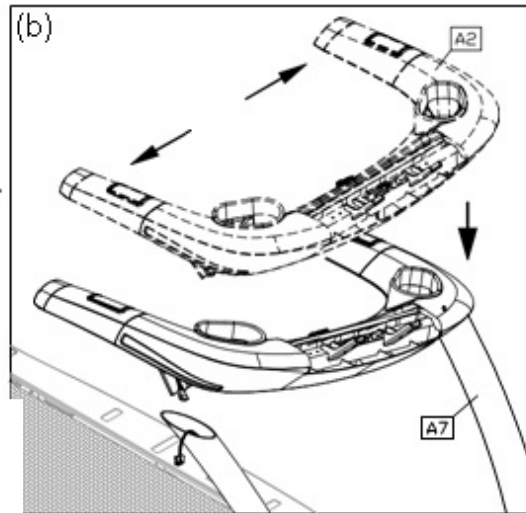
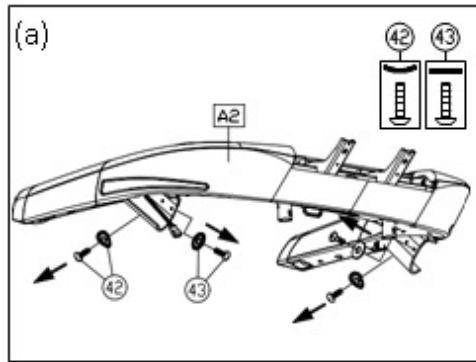
支柱カバーを先に(a5)のように挿入しておきます。

※後からだど、取付できなくなるため注意してください。

⑦左右の支柱を取付位置にセットし、前後2本ずつのボルト、ワッシャー(41)で、固定します。この時、まだ仮止め状態にて、お願いします。

⑧ハンドレール(A2)を取付けます。まず、ハンドレールに仮止めされているボルト、ワッシャー(42、43)を取り外します。

次に、(b)のようにハンドル取付け位置にハンドレールを取付けます。この時、(c)のように接続コードをしっかりと固定します。



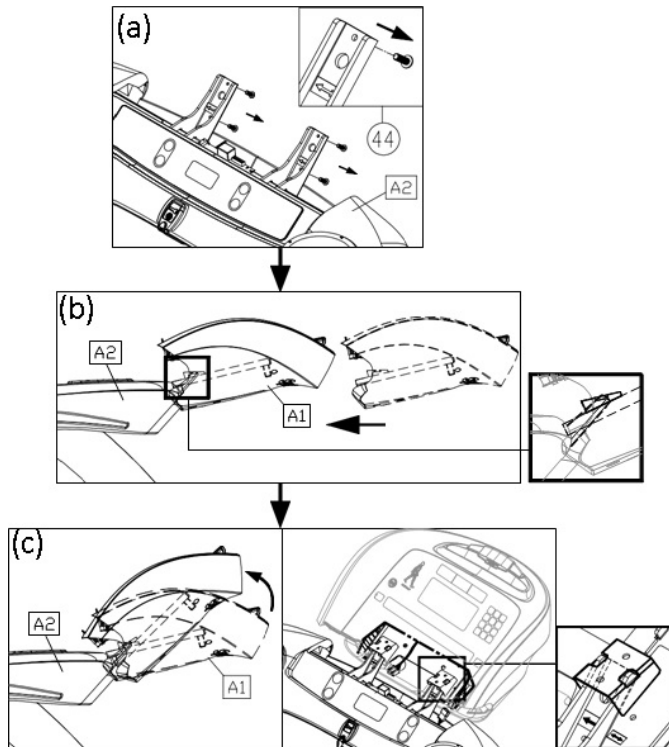
⑨まず、ハンドルの右側を支柱に組み込みます。この時、接続コードを確実にしっかりと接続します。ハンドルを押しこむ時に、接続コードを挟みこまないように注意してください。

⑩ハンドルバーを固定します。まず、(e)を参考に平ワッシャーを使用して、固定します。(f)を参考に丸くなっているワッシャーを使用して、固定します。

⑪ハンドル固定用のボルトを全部取付けたら、ボルトカバーを取付けます。

この時、平ワッシャー用のボルトカバーと、丸いワッシャー用のボルトカバーと 2 種類ありますので、ご注意ください。

⑫支柱のカバーを取付けます。



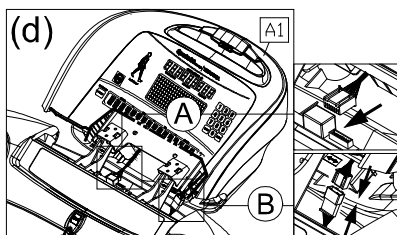
⑬表示パネル部を取付けます。

(a-44)のように、仮止めしてあるネジを外します。

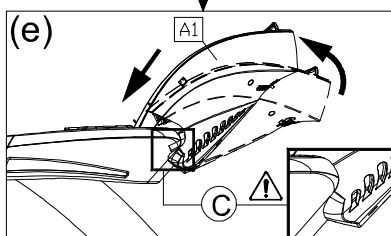
(b、c)を参照に、表示パネル部を取付位置に持ってきます。この時、表示パネルが重たいので、落下させないように十分に注意して下さい。

※精密な電子基盤のため、2人以上にて作業してください。

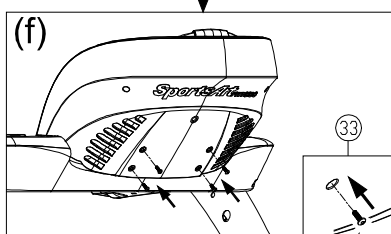
※1本、当機種では使用しないコードがありますので、そのままの状態にしてください。

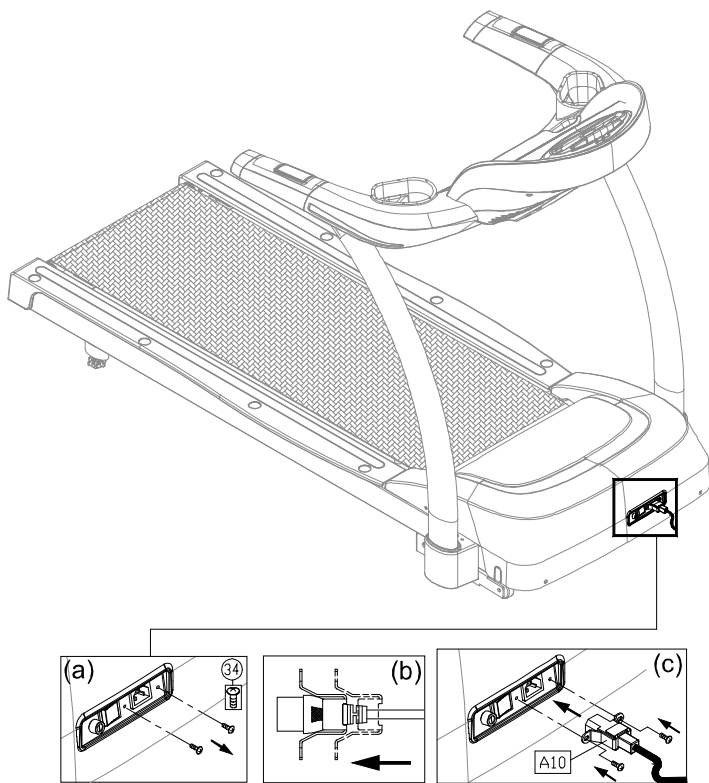


⑭(d)のように表示部からの接続コードとハンドル部からの接続コードをしっかりと接続します。
※この接続が不十分な場合、正常に作動しない場合がありますので、注意してください。



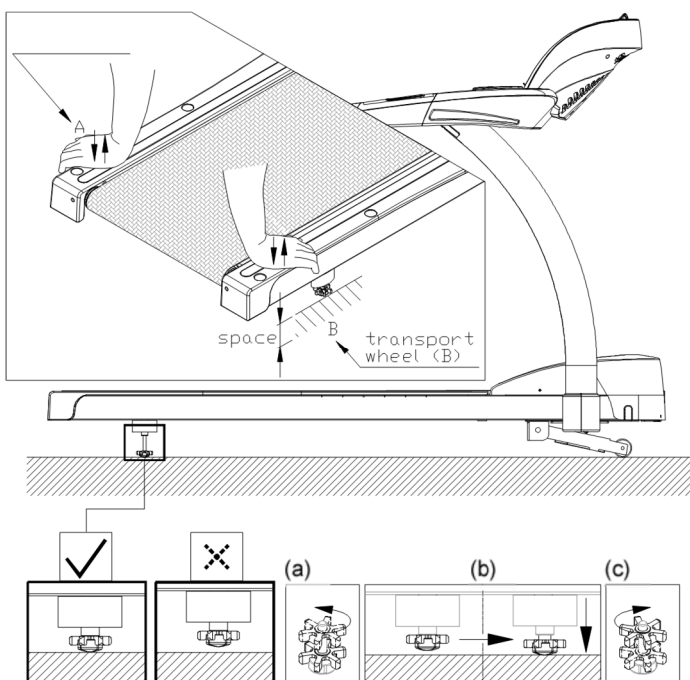
⑮(e)のように表示パネル部を起こして、4本の固定ボルトで固定します。





- ⑩電源コードを取付けます。
 (a)のように、仮止めされているネジを外します。
 電源コードを(b)のように、挿入いたします。
 (c)のように、ネジ2本で固定します。

以上で、組立は完了です。
 全ての部品が取り付けられているか、ご確認ください。



組立作業が終了したら、床面とのガタつきがないか、確認してください。
 左右でガタつきがある場合は、左図のように、どちらかに回して調整してください。

操作方法

◎操作部、表示パネル部の名称



①トレーニング 目標目安表示	減量トレーニング と心肺強化トレーニング の目標値の目安を表示します。
②インフォメーション表示部	トレーニング のイメージ を表示したり、スクロール文字を表示したりします。
③数値入力ボタン	目標数値の設定に使用します。
④省エネボタン	省エネモードから復旧する時に押します。
⑤運動データ表示部	トレーニング の各データを表示します。
⑥表示切替ボタン	運動データの上段と下段を切替します。
⑦プログラムボタン	プログラムの選択ボタンです。
⑧決定ボタン	各項目の数値の登録時に使用します。
⑨目標設定 (時間)	目標時間の設定をする時に使用します。
⑩目標設定 (距離)	目標距離の設定をする時に使用します。
⑪目標設定 (カロリー)	目標カロリーの設定をする時に使用します。
⑫一時停止/再スタート	エクササイズ中、一時停止したいときや、解除したい時に使用します。
⑬クイックスタートプログラムボタン	クイックスタートプログラムの選択ボタンです。
⑭傾斜ボタン	傾斜角度の変更時に使用します。(−3%~15% 0.5刻み)
⑮ストップボタン	エクササイズ中に押すと、停止します。(その時の累積データを表示します。)
⑯速度ボタン	走行速度の変更時に使用します。

プログラムの概要

トレッドミル T635A は、60 分間のカウントダウンでの設定となっています。
お好みの時間にて、設定することもできますが、全てカウントダウンでの使用になります。

A. クイックスタートモード

クイック
モード

クイックスタートモードは個人データ（年齢、体重）の入力を省略して、すぐにエクササイズができるモードです。簡単に始めることができますが、消費カロリーなどの数値はあらかじめマシンに登録されている初期数値（年齢 35 才、体重 75kg）での算出となります。消費カロリーなどのデータをより実際の数値に近づけたい場合は設定モードをご利用ください。

なお、クイックスタートモードではご利用できない運動プログラムもあります。
クイックスタートモードの場合、時間制限が 60 分に設定されています。

B. 設定モード

設定
モード

設定モードでは目標項目（時間、距離、カロリー）の設定個人データ（年齢、体重）の入力を行います。年齢、体重を入力しますと、トレーニングの目標脈拍目安が表示されます。エクササイズの前に年齢、体重などを設定します。消費カロリーなどの数値がより実際の数値に近づきます。

設定モードのみの運動プログラムもあります。

1. マニュアルモード

クイック
モード

設定
モード

走行中、任意で走行速度、傾斜角度を変更できます。
インフォメーション表示部には傾斜のイメージが表示されます。

2. ヒル（山登り）モード

クイック
モード

設定
モード

山登りのイメージであらかじめマシンに搭載されている傾斜パターンの運動プログラムのエクササイズができます。1～3の運動プログラムがあります。

3. インターバルモード

2 段階の傾斜パターンの繰り返しのエクササイズです。
休息時と運動時のインターバルトレーニングが可能です。

設定モードでのご使用の場合は、全体の運動時間、休息ステージの傾斜／速度、
運動ステージの傾斜／速度を設定できます。（反復運動）
パターン： 1 : 1 1 : 2 2 : 2（分単位）

4. グルーツモード グルーツ＝大殿筋

クイック
モード

設定
モード

大殿筋を中心にトレーニングできる傾斜プログラムパターンでのトレーニングを
することができます。30 分、45 分のいずれかを選択します。

5. ランダムモード

クイック
モード

設定
モード

ボタンを押すたびに傾斜パターンが変化するモードです。傾斜パターンはランダムに変化します。

6. トラックモード

クイック
モード

設定
モード

400mのトラックをイメージしてエクササイズができます。インフォメーション表示部に400mトラックが表示され、ラップなどが容易に把握できます。

設定モードでのご使用の場合は、目標距離を5km/10kmにワンタッチで入力することができます。

7. 脂肪燃焼モード

設定
モード

傾斜のパターンが脂肪を燃焼しやすいような、運動プログラムです。

8. フィットネステスト

設定
モード

3種類の体カテストを行うことができます。テスト終了後、スコアが表示されます。BRUSE (ブルス)、GERKIN(ジャーキン)、FIRE FIGHTER(ファイファイター)の3種類です。

(BRUSE 30分間 GERKIN 13分間 FIRE FIGHTER15分間)

9. ゾーントレーニングモード

設定
モード

いずれのモードからでも、その時の脈拍数を保持するように速度、傾斜角度を自動コントロールするモードです。脈拍の設定範囲は85~200です。

10. 減量/カーディオ(心肺強化)トレーニングモード

設定
モード

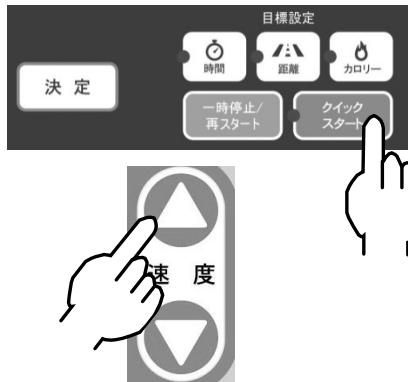
個人データ(年齢、体重)を入力して、そのデータから算出された「心肺強化トレーニング」に最適な脈拍数に近づけるように傾斜角度を自動設定するモードです。目標脈拍より脈拍が低い場合は、運動はきつくなり、逆に目標脈拍より脈拍が高いと運動はやさしくなります。

目標脈拍は減量は最大脈拍数の65%、カーディオは最大脈拍数の80%です。

※ 各トレーニングモードの設定方法はスクロール文字の指示に従って、進行してください。

1. クイックスタート（マニュアルモード）

1-1 クイックスタートモード選択

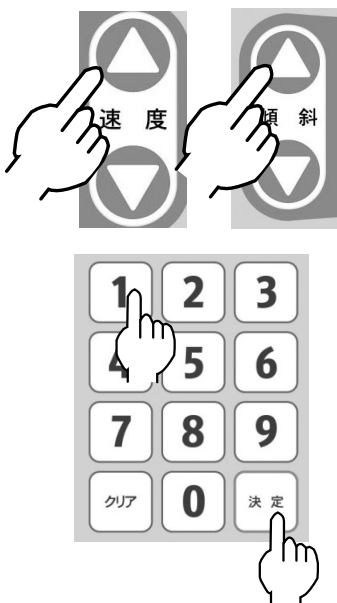


簡単操作のクイックスタートモードです。デモ画面の時にクイックスタートボタン、または速度ボタンを押します。

1-2 走行ベルトスタート

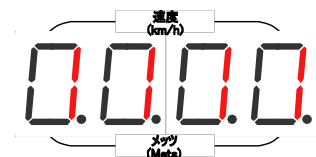
3・・・2・・・1・・・とカウントダウンが始まり、「ピー」という音とともに走行ベルトが動きます。

1-3 速度、傾斜を入力



任意で走行速度、傾斜角度の変更を行います。

ウォーキングの目安は3～5km/h、ジョギングは10km/h以上を目安としてください。個人差がありますので、ご自分の体力などに合わせて設定してください。

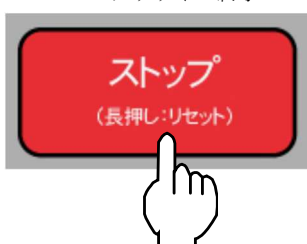


数値入力ボタンで走行速度の入力をダイレクトに設定することができます。数値入力ボタンを押していくと1の位から順にスライドしていきます。設定したい速度を入力し、決定ボタンを押すと速度が変わります。

例) 10.2km/hに設定の場合は1、0、2→決定ボタンです。数値入力ボタンにて速度を変更する場合は、急に走行速度が変わるので十分にご注意ください。(入力速度を誤った場合など。)

※この時に各プログラムボタンを押すと各コースに入ることができます。

1-4 エクササイズ終了



マシンを停止させる時はストップボタンを押します。または、安全キーを外します。

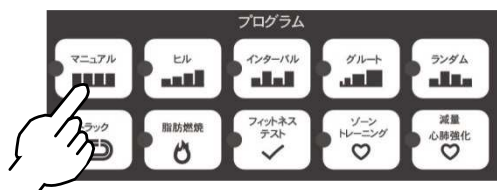
「一時停止/再スタート」を押すと、一時停止の状態となります。再度スタートするには、速度ボタンを押すと再スタートします。

※一時停止の状態で、「ストップ」を押すと、リセットです。

2. 設定モードの方法

データ入力までの流れ

2-1 設定モード選択

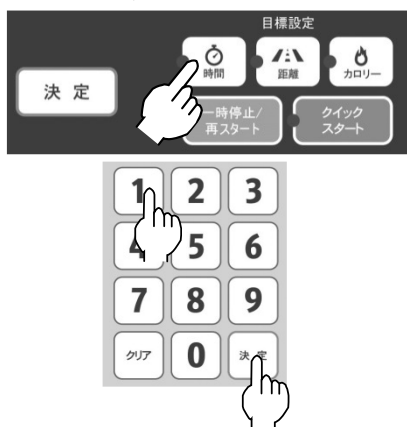


初期画面の時に「各プログラムボタン」または「目標設定ボタン」を押してください。

(※各プログラムの詳細は次項以降を参照ください。)

※ここで、「目標設定ボタン」を押すとマニュアルモードでの設定になります。

2-2 目標項目の設定



目標設定ボタン ①時間 ②距離 ③カロリーを押します。

①時間の場合【5～300分】

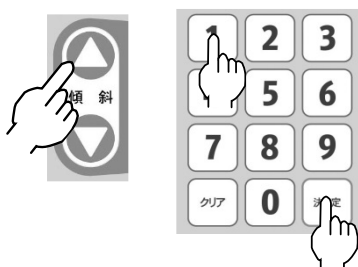
②距離の場合【0.1～99.9km】

③カロリーの場合【100～999KCAL】

の範囲内で、入力可能です。

数字入力ボタンで入力し、「決定」で確定します。

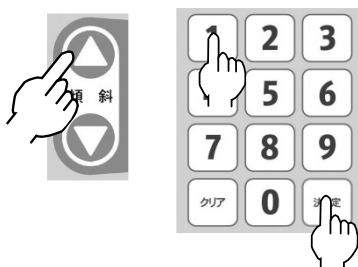
2-3 年齢入力



年齢の入力を行います。体重を入力します。

傾斜ボタン、または数値入力ボタンで選択し、決定ボタンを押します。

2-4 体重入力



体重の入力を行います。体重を入力します。

傾斜ボタン、または数値入力ボタンで選択し、決定ボタンを押します。

3-4 目標脈拍表示



年齢、体重を入力しますと目標脈拍目安に数値が表示されます。

次に、速度ボタンを押すと、

3……2……1……とカウントダウンが始まり、

「ピー」という音とともに走行ベルトが動きます。

※途中で、エクササイズを中止する時は、ストップボタンを押してください。

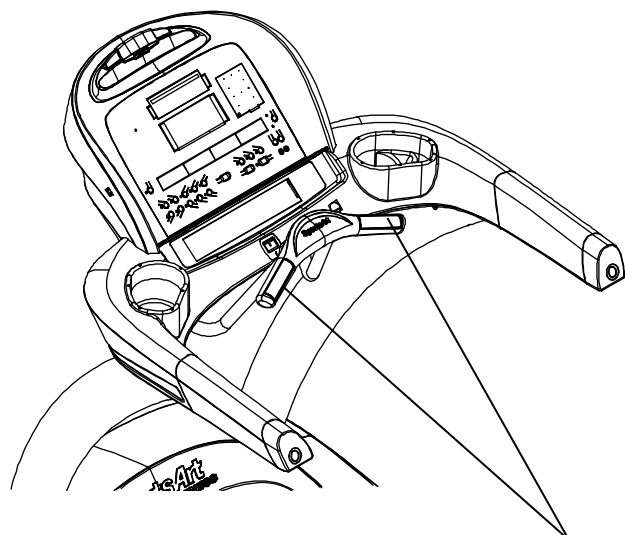
ゾーントレーニング

いずれのモードからでも、その時の脈拍数を保持するように速度、傾斜角度を自動コントロールするモードです。脈拍の設定範囲は 85～200 です。

トレーニング中にちょうど良い脈拍数に到達した時に、「ゾーントレーニング」ボタンを押します。その時の脈拍数を保持するように速度、傾斜を自動コントロールします。

解除するときは、他のプログラムボタンを押してください。

脈拍センサーの使い方



脈拍センサー

トレッドミルを使用中に脈拍数を測る場合は上図の脈拍センサーを両手でしっかりと握ってください。握ると脈拍表示部に点滅し、しばらくすると表示されます。

※あくまでも脈拍数は目安程度にしてください。

※個人差があり、脈拍が感知されにくい場合もありますので、ご了承ください。

より正確な脈拍数を知りたい方は POLAR 社製の心拍送信 T34 チェストベルトをご使用ください。

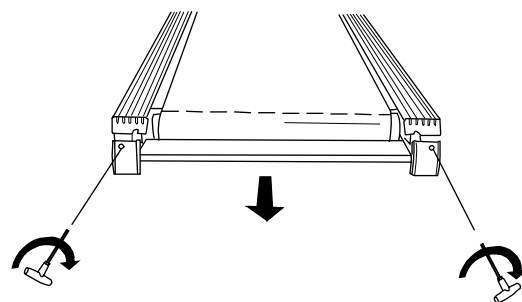
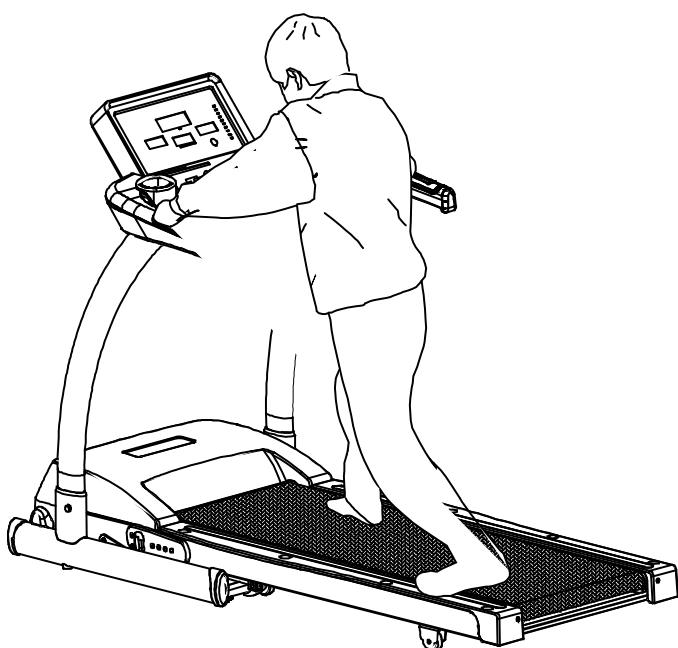
調整方法とお手入れ方法

◎走行ベルトの張り調整

走行ベルトの張りが緩いと走行中に走行ベルトがスリップ（モーターは動くがベルトが止まってしまう症状）して、大変危険です。

逆に走行ベルトを張りすぎると、前後のローラーのベアリングに無理がかかるため、電子部品やモーターに負担がかかり、故障の原因となります。

下記の方法で適切な張り調整を行ってください。



- ① 付属の走行ベルト調整用のレンチを走行ベルト調整ボルトに差込み、走行ベルトを一旦緩めます。
- ② 走行速度を4 km/h に設定して、左図のように手すりを持って足を踏ん張り、走行ベルトを止めるようにしてください。
- ③ もし、走行ベルトが止まったら、走行ベルトの張りが弱いので、少し両サイドを同じくらい時計回りに回します。
- ④ ②、③を繰り返し行って、走行ベルトが止まらなくなる状態まで張ります。

危険

走行ベルトの張りが緩いとモーターが作動しているのに走行ベルトが一瞬止まってしまう、走行ベルトがスリップしてしまいます。使用者が転倒する危険がありますので、適切に張り調整をしてください。

走行ベルトの張りが強すぎると、モーターや前後のローラーに負担がかかり、異音などの発生原因となります。また、走行ベルトの裏面の消耗が早まり、必要以上の負荷がモーターや電子基盤などにかかり、故障の原因となりますので、ご注意ください。

◎走行ベルトの偏り調整

基本的に前ローラーと後ローラーが完全に平行になっている場合には偏りはありません。

もしも、左右いずれかに偏りが発生する場合は下記の要領で偏り調整ゲージの緑の範囲内で収まるように調整してください。

●走行ベルトが右側に偏る場合

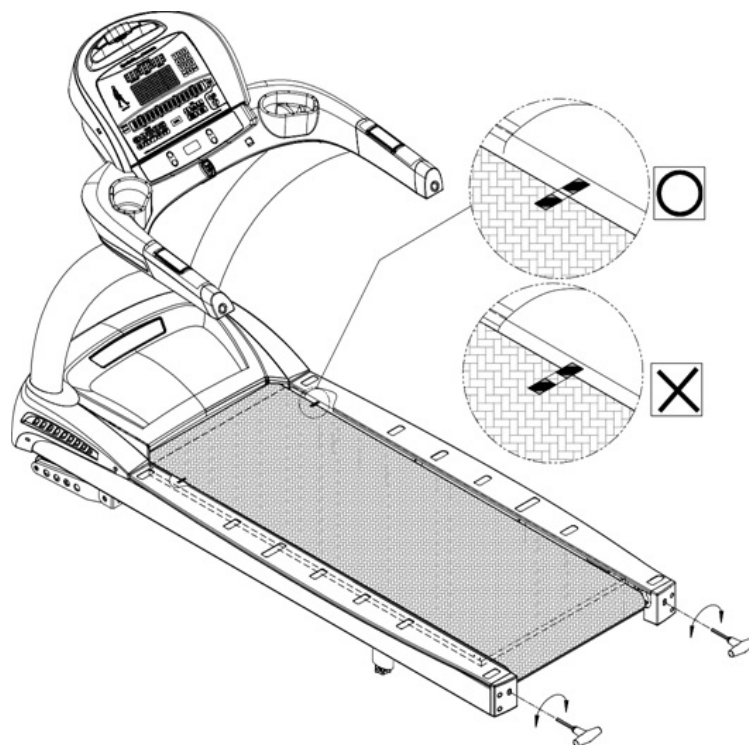
マシンを作動させて、基本的には偏る方向の（この場合は右側）の調整ボルト時計回り方向に90°ずつ回して変化を確認しながら引っ張りを繰り返してください。

逆の方向に偏る場合は回しすぎですので、反時計回しに戻してください。

●走行ベルトが左側に偏る場合

マシンを作動させて、左側の調整ボルトを時計回りに回して引っ張りを繰り返します。

逆の方向に偏る場合は回しすぎですので、反時計回しに戻してください。



もうひとつの方法としては走行ベルトの偏る方向と逆のボルトを反時計回しに回して緩めることもできます。どちらの方法でも構いませんが、走行ベルトの張りすぎには十分に注意ください。

注) 次の場合は走行ベルトの調整をしても偏りの調整はできません。

① 設置している場所が水平ではない場合

床面が水平ではない場合は低い方向へ走行ベルトが偏ります。

なるべく水平な場所へ設置し、やむを得ず、水平でない場合は床面アジャスターでマシンが水平になるように調整してください。

② お体の不自由な方（特に足の不自由な方など）が使用する場合

両足のけり足の力が均一でなく、どちらかの足の力が強い場合、走行ベルトはいずれかの方向に偏る場合があります。

③ アライメントローラーが走行ベルトから外れている場合

◎各部のお手入れ方法

マシンを長くお使いになるために次のようなお手入れ方法を実施してください。

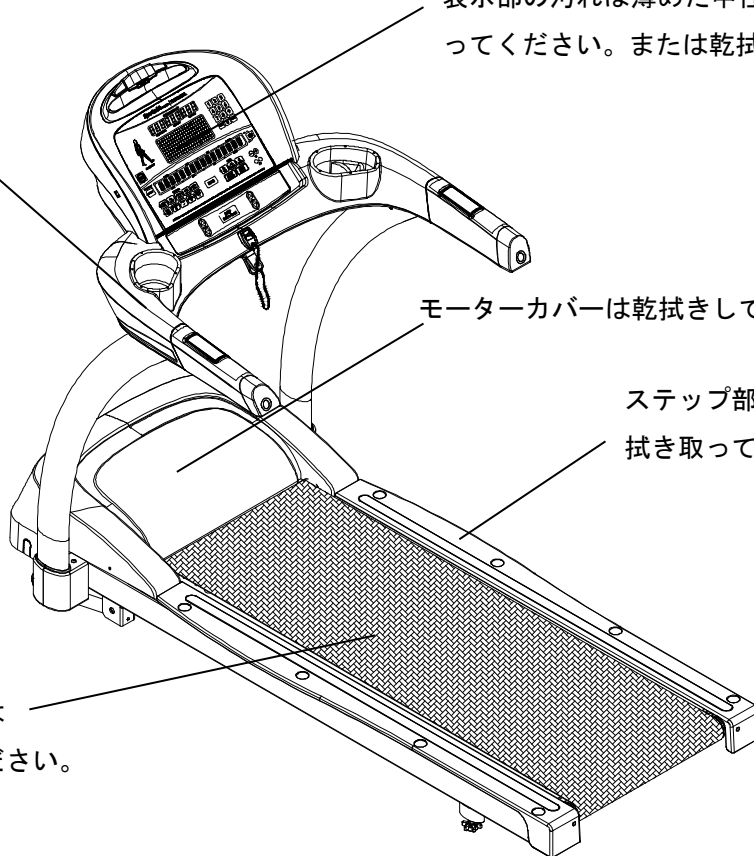
手すり部分は使用毎に汗などを乾いた布で拭き取ってください。

表示部の汚れは薄めた中性洗剤などで拭き取ってください。または乾拭きしてください。

モーターカバーは乾拭きしてください。

ステップ部の汚れは中性洗剤で拭き取ってください。

走行ベルトの表面の汚れは中性洗剤で拭き取ってください。



◎走行ベルトの裏面と走行板の表面の清掃について

最低1ヶ月に1度は走行ベルトを緩めて、走行ベルトの裏面と走行板の表面を乾いた布などで乾拭きしてください。

注意

中性洗剤以外の洗剤を使用された場合、色の退色や溶解、変形などが生じる場合がありますので、中性洗剤以外のご使用はお止めください。

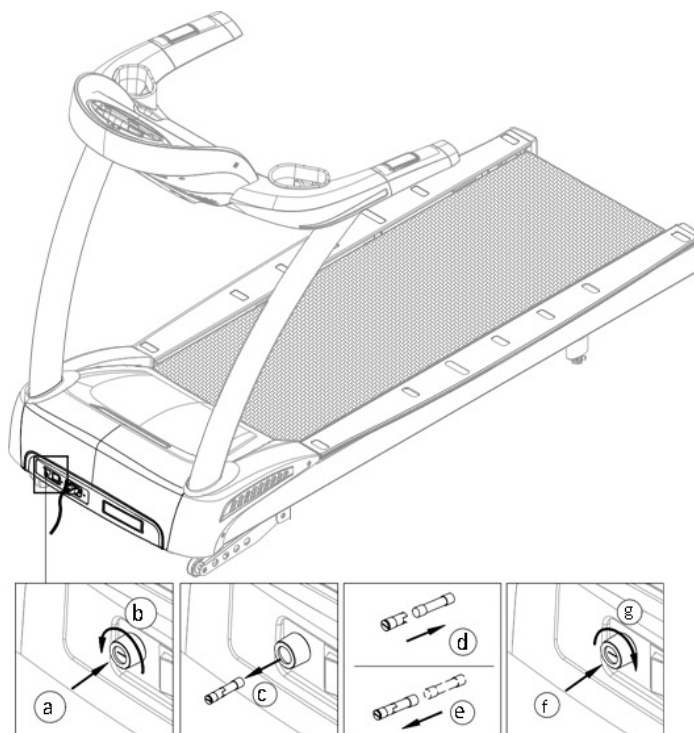
走行板・走行ベルトの裏面は特殊処理しておりますので、洗剤や潤滑油（CRC など）のご使用はお止めください。

トラブルシューティング

◎ヒューズの交換方法（15Aヒューズ）

⚠ 危険

ヒューズを交換する場合は必ず電源スイッチを OFF にし、電源プラグをコンセントから抜いてから作業してください。



1. 電源スイッチを OFF にして電源プラグをコンセントから抜きます。
2. ドライバーを使用して、ヒューズホルダーを左回しに回して、ヒューズを抜き取ります。
3. 新しいヒューズと交換し、ヒューズホルダーを元に戻してください。

※ヒューズは樹脂管のため、見た目では判断できないため、ヒューズが切れているかのチェックは、テスターなどで導通確認を実施してください。

⚠ 注意

指定以外のヒューズは使用しないでください。指定以外のヒューズをご使用になりますと本体に悪影響を及ぼす可能性がありますので、必ず指定のヒューズをお求めになってください。

指定以外のヒューズをご使用になった際の故障は保証の対象外となります。

◎エラーメッセージについて

もしも、トレッドミルが動かなくなった時は表示パネル部にエラーメッセージが表示されます。一度、電源を切り、3分後に再度電源を ON にしてください。それでもエラーメッセージが表示される場合は下記を参考にお願いします。

コード	意味	内容（対応策）
エラー1_1_	モーター関連エラー	モーターのエンコーダーの故障が考えられます。一度電源を切って、しばらくしてから、再度入れ直して下さい。
エラー1_2_	モーター関連エラー	モーターが熱を持っています。速度は通常の半分に制限されます。走行ベルト、走行板などの摩耗が原因が考えられます。
エラー1_3_	モーター関連エラー	トレッドミルが急に加速しました。一度電源を切って、しばらくしてから、再度入れ直して下さい。
エラー2_1_	ドライブボード基盤エラー	ドライブボード基盤の IGBT 電流値が高いです。一度電源を切って、しばらくしてから、再度入れ直して下さい。
エラー2_2_	ドライブボード基盤エラー	ドライブボード基盤が熱を持っています。速度は通常の半分に制限されます。
エラー2_3_	高電流エラー	ドライブボード基盤内のセンサーが高電流を感知しています。一度、電源を切って、しばらくお待ちください。
エラー3_1_	傾斜モーターエラー	傾斜モーターのキャリブレーションが狂っています。
エラー4_2_	電圧供給エラー	電圧供給が低下しています。一度電源を切って、しばらく経過してから、再度入れ直して下さい。
エラー4_3_	電圧供給エラー	電圧供給が高すぎます。一度電源を切って、しばらく経過してから、再度入れ直して下さい。
エラー8_1_	接続通信エラー	マシンの電源を入れた時、制御基盤とドライブボード基盤との間に接続通信エラーがあります。
エラー8_2_	接続通信エラー	エクササイズ中に、制御基盤とドライブボード基盤との間に接続通信エラーがあります。

表示部に何も表示されない場合

1. 電源スイッチが入っていることを確認してください。（電源が入っていると点灯します。）
2. 電源プラグがコンセントに確実に差し込まれているか確認してください。
3. 建物のブレーカーを確認してください。
4. メインヒューズ（15A）が切れていないか確認してください。
5. 組み立てられた箇所のケーブルコネクタをチェックしてください。

上記の4つを確認していただいて、それでも表示されない場合は販売店にご相談ください。

電源スイッチは点灯しているが表示部が表示されない場合

ドライブボード（モーターカバー内の電子基盤）が故障している可能性がございます。

その際は、販売店様にご相談ください。

注意

メーカーより依頼されたメンテナンス要員以外の方はモーターカバーを絶対に開けないようにしてください。
(メーカーより指示のある場合を除きます。) もしも許可なくして、故障が発生した場合は保証の対象外となる場合があります。

◎製品仕様

- ①走行速度 0.5km/h～16.0km/h (0.1km/h)
- ②傾斜角度 0～15%(0.5%単位)
- ③時間計測 0～300min
- ④距離計測 0～9999 km or mile (0.01km 刻み)
- ⑤停止装置 磁気マグネット式
- ⑥駆動方式 交流モーター制御方式
- ⑦電源電圧 100V 50/60Hz 15A

◎寸法

- 本体 長さ 2110×幅 980×高さ 1400mm
重量 152kg
- 有効走行面サイズ 幅 559×長さ 1549mm

マシン設定モード

- 1、初期画面で「表示切替」ボタンを約3秒間長押しします。
- 2、「キロ/マイル」の選択をします。 選択し、決定で確定。
- 3、使用制限時間の設定をします。①「Y/N」
②時間入力し、決定で確定。
- 4、省エネになるまでの、時間を設定します。
時間を入力し、決定で確定。
- 5、言語選択をします。(例、JAPANESE=日本語)

※ここで設定した数値は、次回更新するまで、登録されます。

◎日常・定期点検について

トレッドミルを安全に機能させ、性能等の信頼性を維持するためには、このページに記載してある使用前の「日常点検」と「定期点検」は必要不可欠です。、保守点検の欠如により事故が発生した場合は、当社が責任を負えないことがありますのでご注意ください。

危険

- 装置を分解しないこと

装置の内部には高電圧部分があり、万が一手を触れますと感電して危険です。絶対に分解しないでください。

- 物、水等を入れないこと

コネクタや本体内部に水、金属、燃えやすいものを入れないでください。火災や感電、事故の原因となります。

点検前にはトレッドミルを清掃してください。汚れのひどい時は中性洗剤を含んだ布を固く絞って拭き取った後、乾いた布でよく乾拭きしてください。

「日常点検」

日常点検は日常点検記録表（P27）に従って、毎日実施してください。

「定期点検」

定期点検は定期点検記録表（P28、29）に従って実施してください。

定期点検は少なくとも6ヶ月毎に実施してください。

「日常点検」「定期点検」において不具合が発見された時は、不具合の内容を当社までご連絡ください。

「保守点検契約」に関するお問い合わせについては、販売様にご相談ください。

日常点検記録表

管理 NO

項目		点検項目	判定基準	合否	要修理	
視覚的 点検	コード類 消耗品 付属品	1 電源コード	キズ、破損はないか			
		2 取扱書の保管	規定の場所に保管してあるか			
		3 その他				
	外観	1 外装のキズ、割れ、変形、錆	破損などがないか			
		2 銘板、シールなどの剥れ、汚れ	表示が確認できるか			
		3 フレームなど	破損などがないか			
		4 走行ベルト	磨耗、両端のほつれがないか			
		5 その他				
	機械的 点検	本体	1 走行部	動きがスムーズで異音などがないか		
			2 傾斜部	動きがスムーズで異音などがないか		
3 その他						
コード類		1 電源コード	コンセントの保持力に問題はないか			
		その他				
電氣的 点検	性能	1 ストップボタン	正常に停止するか			
		2 リセットボタン	全ての表示が0表示になるか			
		3 速度ボタン	スムーズに表示が上下するか			
		4 傾斜ボタン	スムーズに表示が上下するか			
		5 各種動作モード	各種動作モードが確実に設定できるか			
		6 その他				
清掃、消毒	1 清掃、消毒					
その他						
総合判定						

機種名	スポーツアートトレッドミル	型式	SA T635A
設置場所		製造 NO	
点検日時		購入年月日	
点検責任者		承認	

定期点検記録表

管理 NO

項目		点検項目	合否	要修理	
視覚的 点検	外観	1 取扱説明書が保管されているか			
		2 電源コードに破損・キズはないか			
		3 電源コードのコンセントへの保持力はOKか			
		4 アースの接地はOKか			
		5 設置場所の条件（直射日光・ほこり・振動・床面等）は良いか			
		6 外装の破損・変形・錆などがいないか			
		7 表示パネル部の表示部に汚れや破損、文字欠けなどがいないか			
		8 表示パネル部の操作部に汚れや破損などがいないか			
		9 走行ベルトの偏り、張りは適当か			
		その他			
	外部内部 点検	1 走行ベルト（裏面）に汚れ・破損がないか			
		2 本体や手すりなどに亀裂・破損などがいないか			
	内部点検	1 走行板に汚れ・くぼみ・キズ・破損などがいないか			
		2 駆動ベルトの張りは適切か、磨耗していないか			
		3 電源スイッチ・ヒューズホルダーに破損はないか			
		4 電源スイッチは点灯するか			
	機械的 点検	機械的 点検	1 各ボルト・ナットの脱落や緩みはないか		
			2 前後ローラーの固定は確実か、異音はないか		
3 カーボンブラシが磨耗していないか、キズはないか					
その他					
性能 点検	作動点検	1 ストップボタン			
		2 速度△▽ボタン			
		3 傾斜△▽ボタン			
		4 各種プログラムボタン			
		5 最高速度で異音がしないか			
		6 傾斜装置の0%はOKか			
		7 傾斜装置に異音はないか			
		その他			
電氣的 点検	作動点検	1 供給側電圧測定（AC）			
		2 電源コード側消費電流値測定（AC）			
清掃、消毒		1 清掃、消毒			
総合判定					

1	1日のおおよその使用時間			時間
2	1週間に何回使用するか			回/週
3	消耗部品など交換した部品を記入してください			
	○部品名	()	交換実施日	年 月 日
		()	交換実施日	年 月 日
		()	交換実施日	年 月 日
		()	交換実施日	年 月 日
		()	交換実施日	年 月 日
		()	交換実施日	年 月 日

使用状況の確認表

機種名	スポーツアートトレッドミル	型式	SA T635A
設置場所		製造 NO	
点検日時		購入年月日	
点検責任者		承認	

シリコンオイル自動注油システムについて

定期メンテナンスはトレッドミルの性能及びフィットネス設備の性能を保つために重要なものです。メンテナンスを実施することにより、より長く製品を使用することができます。このトレッドミルは走行ベルトへの周期的な注油を自動的に実施するシステムを搭載しています。

※注入メンテナンス周期は初回時のみ 5km/5cc 注油、2 回目以降は 200km 毎/2cc の注油です。

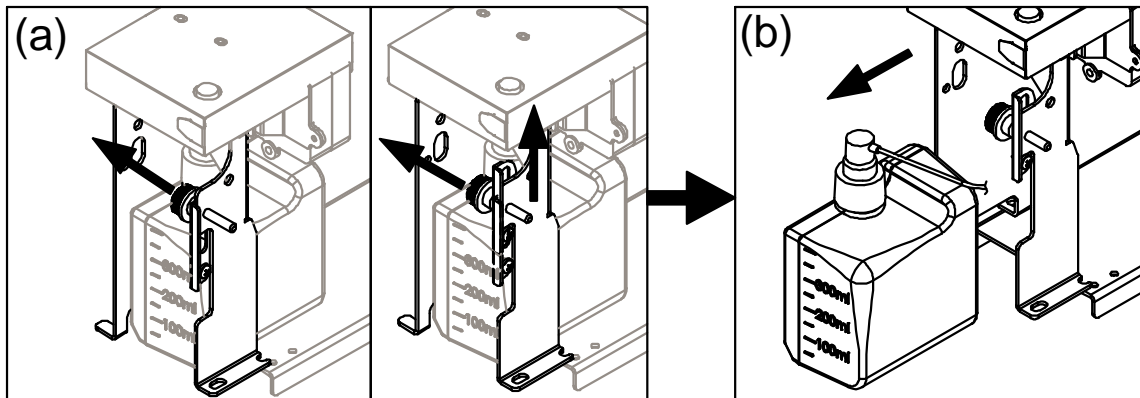
自動注油ボトル（400cc）が空になると、電源を入れるたびにピープ音が発生するようになります。その際は、トレッドミル本体のモーターカバーを開き、シリコンオイル自動注油システムの表示画面にメッセージ CH oil(CHANGE OIL)が表示されているかどうかをご確認ください。その際はシリコンボトルの交換が必要となります。

※このシステムは、トレッドミル本体表示と連動しておりません。

注油ボトルの交換方法について

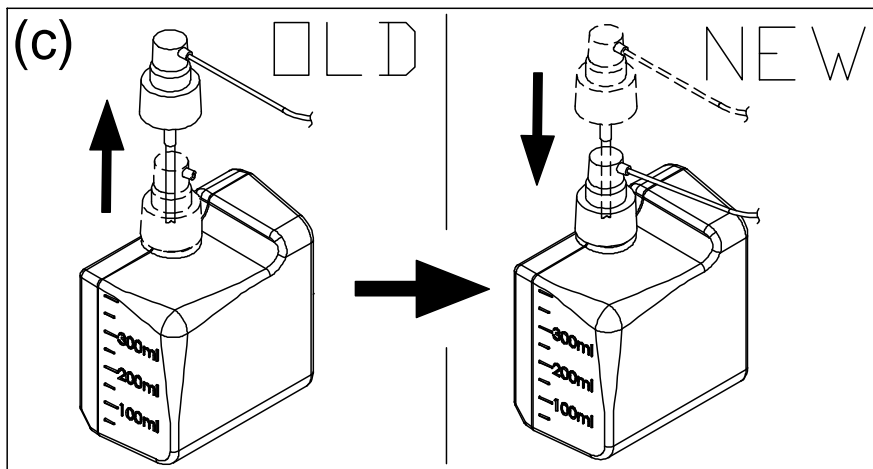
1、まず、トレッドミル本体の電源スイッチをOFFにします。

前部のモーターカバーを固定しているネジを外し、モーターカバーを全て取り外します。



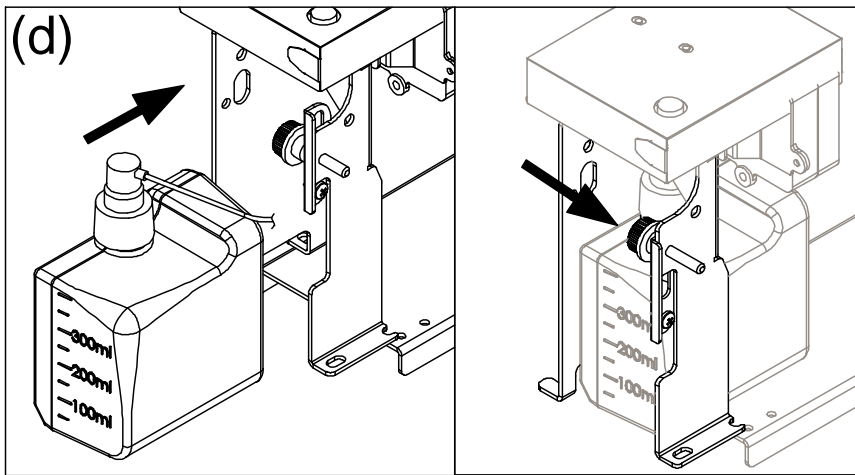
2、(a)のように、ボルトを緩めて、上に押し上げてください。

3、(b)のように、古い注油ボトルを取り外してください。



4、古いボトルのノズルを取り外し、新しいボトルに同じように取付けます。

5、ノズルを取付けたら、2、3回ポンプを押してください。



6、新しいボトルを元の場所にセットし、ボルトを締めて固定します。

7、トレッドミル本体の電源スイッチをONにします。

すると自動注油システムの画面に”CH oil(チェンジオイル)”の表示がされます。

リセットボタンを3秒間程長押しすると、”YES”が表示されます。

シリコンボトルを交換されたのであれば、リセットボタンを押してください。

画面表示に”detect”と表示されましたら、検出中となります。

”donE”と表示されたら完了です。

シリコンボトルを交換しないのであれば、SW3 ボタンで”NO”を選択しリセットボタンを押してください。

すると総走行距離が表示されます。

上記のプロトコルが完了しましたら、モーターカバーを元に戻して、電源を入れ直してください。

以上で、作業は完了です。

注油システムエラーメッセージについて

このシステムには2つのエラーメッセージがあります。

Err. 01

<Err. 01>

EEPROM

<EEPROM>

Err. 02

<Err. 02>

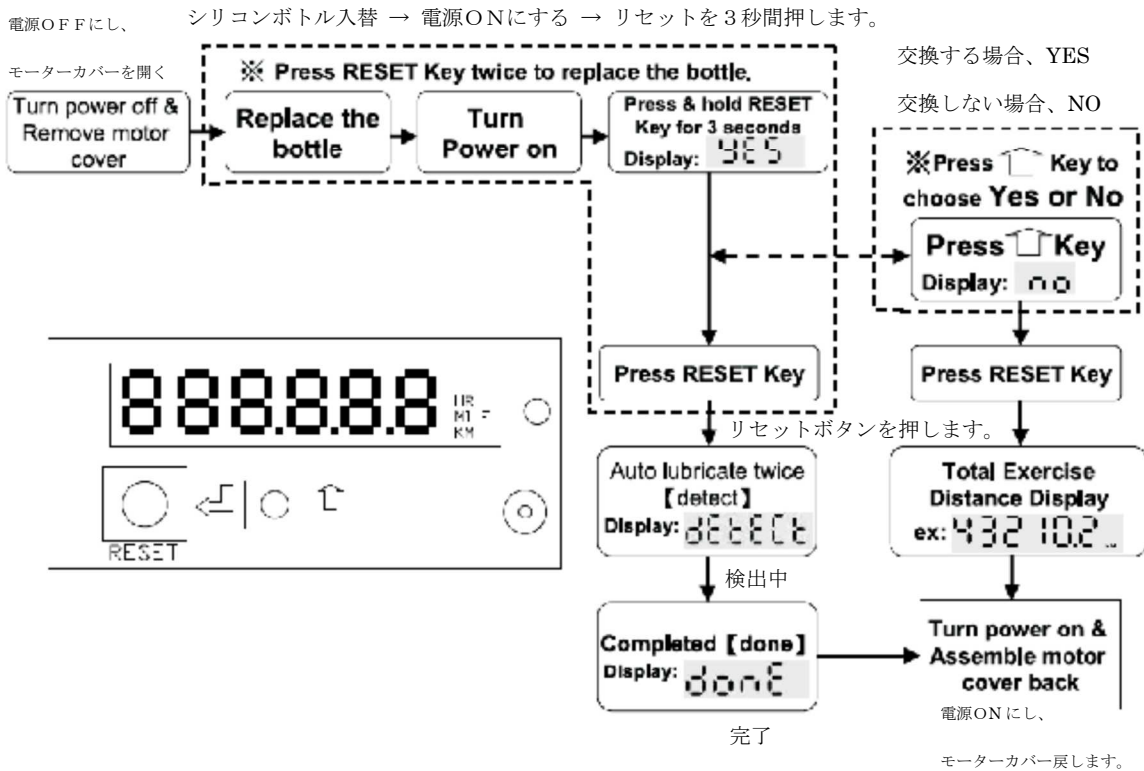
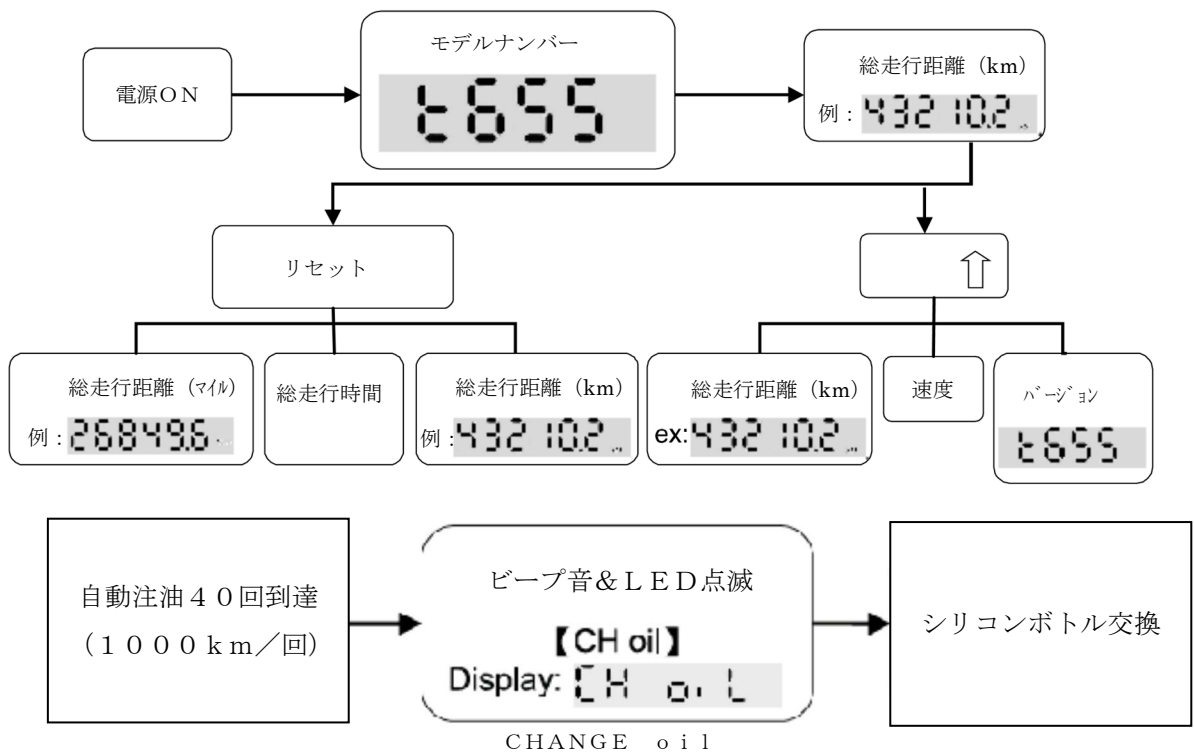
Motor

<Motor>

エラー1：システムメモリが故障しており自動注油できません。

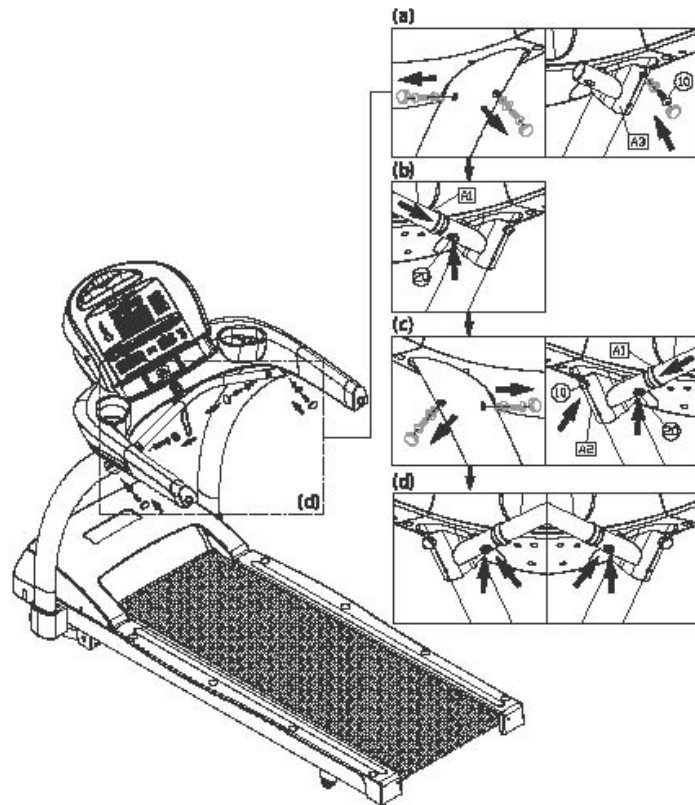
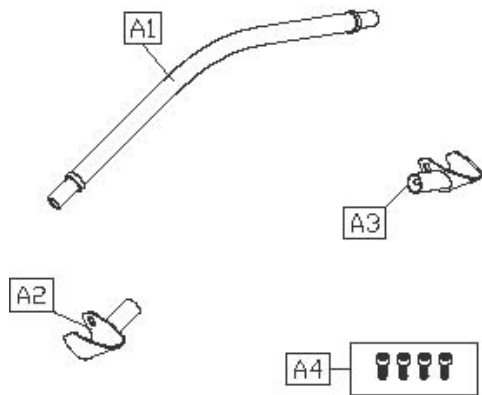
エラー2：モーター故障かシステム機能エラーが発生しております。

※これらのメッセージが表示されましたら、販売店様にご相談ください。



フロントハンドルバーの組立方法について

※取扱説明書の P10~11 (ハンドル部の取付作業) の時に、同時に取付ける作業です。



(a) のように、ハンドル部を固定しているボルト、ワッシャーを外してください。(左右ともに) 次にブラケット (右) を取付けます。先ほど、取り外したボルト、ワッシャー類で取付けますが、この時はまだ、仮止め状態で固定してください。

(b) のように、ブラケット (右) にフロントハンドルバーを取付けます。20 のボルト、ワッシャーで、仮止めの状態で固定します。

次に、ブラケット (左) にフロントハンドルバーを差し込んだ状態で、ブラケット (左) をハンドルポストに組み込みます。組み込むことができたなら、全てのボルト類を増し締めして、固定します。ぐらつき、ガタツキがないかを確認してください。

保証書

本保証書は下記の保証期間ならびに保証条件にしたがって、無償修理することをお約束するものです。この保証書によって、お客様の法律上の権利を制限するものではありません。

製品名	スポーツアートトレッドミル
製品番号	SportsArt T635A
製造番号	

お買い上げ日： 年 月 日

お名前

保証期間はお買い上げの日から1年です。

ご住所

販売店

電話番号

ご購入後、ご記入願います。ご記入のない場合、保証が受けられない場合があります。

- 取扱説明書の注意に従った正常な使用環境と使用状況で、万一品質上の不具合が発生した場合において、消耗品を除き納入後1年間原則として販売店が保証修理いたします。
- 保証修理は補修、または部品の交換により実施し、これにより取り外された不具合部品は株式会社フジモリの所有物となります。
- 出張修理の場合は出張費を請求する場合がありますので予めご相談ください。
- 保証修理をお受けになる場合には製品保証書の提示が必要となります。
- 保証期間内においても保証書の掲示がない場合は、無償修理の対象になりませんので、保証書は大切に保管してください。
- 保証期間内であっても、次の場合には有償修理にての修理となります。
 - 誤用、乱用および取扱いの不注意によるもの。
 - 株式会社フジモリが認めた技術者以外によって修理や改造をしたとき。
 - 火災、水害、地震、落雷およびその他の災害、戦乱、争乱によるもの。
 - 部品の通常の磨耗、又は経年劣化。
 - 運送途中、備え付け時と使用時に生じた傷、色の退色、および外見上の変化。
 - 機能に影響のない感覚的現象（音や振動等）
- その他の保証対象免責事項
 - 運送、販売の作業によって引き起こされた費用（備え付け、除去にかかわる費用）
 - 取扱説明書の遵守に従わない使用によって起きたあらゆる損害。
 - 保証期間内であっても、故障などにより使用できなかったことによる期間の損失等による費用。
- 当社の全責任はすべての環境下で本体の出荷価格を超えることはありません。なお、製造物責任法にかかる係争においては富山地方裁判所高岡支部を第1審裁判所と致します。
- 製品は日本国内の屋内施設の使用に限定し、この保証規定は日本国内の使用に限り有効です。



輸入代理店

株式会社フジモリ フィットネス事業部

本社：〒933-0838 富山県高岡市北島186

URL <http://fujimori-r.com>

●修理やアフターサービス、各種お問い合わせは

TEL TEL: (0766) 21-0958

FAX TEL: (0766) 21-0957

URL <https://fujimori-r.com/fitness/contact/>



Sports/Art