

トレッドミル T676

SportsArt

取扱説明書



もくじ

「安全にお使いいただくために」はご使用前によくお読みの上、正しくお使いください。

はじめに

設置場所について	6
供給電源について	6
各部の名称と付属品について	7
トレッドミル組立方法	9

操作方法

操作部、表示パネル部の名称	14
プログラムの概要	16
1. クイックスタート	20
2. 目標項目の設定方法	21
3. 安全キー機能の使い方	22
4. 本体情報の確認/変更方法	23
5. トレッドミルの傾斜と角度	24

調整方法とお手入れ方法

ランニングベルトの張り調整	26
ランニングベルトの偏り調整	27
トレッドミルの水平調整	28
各部のお手入れ方法	29
シリコンオイル自動注油について	30
注油システムエラーメッセージについて	32

トラブルシューティング

ブレーカースイッチについて	33
エラーメッセージについて	34

その他




仕様 性能 寸法	36
日常・定期点検について	37
日常点検表	38
定期点検表	39
電氣的点検のチェック表	40
保証書	

安全におつかいいただくために




このたびは トレッドミル T676 お買い求めいただき、ありがとうございます。

ご使用前にこの「安全にお使いいただくために」をよくお読みになり、この製品を正しくお使いください。

ここに示した注意事項は、安全に関する重要な内容を記載していますので、必ず守ってください。

 危険	誤った取扱いをすると、人が死亡または重傷を負う可能性があり、切迫の度合いが高い危害が想定される内容が記載されています。
 警告	誤った取扱いをすると、人が死亡または重傷を負う可能性が想定される内容が記載されています。
 注意	誤った取扱いをすると、人が傷害を負う可能性および物的損害の発生が想定される内容が記載されています。

図記号の例

	禁止の行為であることを告げるものです。
	警告、注意を促す内容があることを告げるものです。具体的な内容を近くに文章で示します。
	行為を強制したり指示したりする内容があることを告げるものです。

警告

- 身体に病気や障害のある方はトレーニングを始める前に必ず専門の医師、またはスポーツトレーナーにご相談ください。特に次の病気のある方は、必ず医師にご相談ください。心臓病（狭心症・心筋梗塞など）、高血圧症（降圧剤を服用中の方など）、糖尿病、呼吸器疾患（ぜんそく・慢性気管支炎など）、変形性関節リウマチ、痛風など。）
- ご年配の方や運動習慣のない方がご使用になる場合は、医師、またはスポーツトレーナーにご相談ください。
- 本機をリハビリテーションの目的に使用される場合は、危険防止のため必ず監督者の下で使用してください。
- 操作者および使用者は、手や足、髪、装飾類衣服などをマシンの可動部分に近づけないでください。巻き込まれたり、挟まれたりする恐れがあります。
- 電源投入時や再起動する時はランニングベルトの上に乗らないでください。ランニングベルトが急に動き出す場合があります。
- マシンの速度を急激に変更しないでください。マシンから落下する恐れがあります。
- メンテナンス等で、モーターカバーを外す場合は販売店にご相談ください。内部に高電圧部分があり感電する恐れがあります。
- 使用中にお子様などが近づかないように充分にご注意ください。

危険

- 防爆については、特に考慮して設計されていませんので、可燃性ガス等の発生する恐れのある環境での使用は、引火、火災、爆発の恐れがあるのでお止めください。
- ガス管を使用するアースの使用は、火災、爆発の恐れがありますのでお止めください。
- トレッドミルの近くで可燃性および引火性の気体・液体を使用しないでください。
- トレッドミルの改造は絶対にお止めください。

注意

(設置上の注意)

- 水のかからない場所に設置・保管してください。
また、熱器具の近くや浴室の脱衣所等の湿気の多い場所への設置は避けてください。
- 湿度、風通し、日光に留意し、ほこり、塩分、硫黄分などにより、悪影響の生じる恐れのない場所に設置・保管してください。
- 使用者がトレーニング中に他の器具に触れないような場所に設置し、本体の後方面は走行速度についていけない場合など待避所として1 m以上空けて設置してください。
- 傾斜、振動、衝撃（運搬時を含む）等、安定状態に注意してください。
- 化学薬品の保管場所やガスの発生する場所に設置・保管はしないでください。
- 電源の電圧、周波数、および消費電力が正しく供給できる場所に設置してください。
- マシンを設置する時にはアースを正しく確実に接地してください。
- コード類が正しく確実に接続されているかご確認ください。
- コード類を取り外す際は正しく持って取り外してください。
- 本機は屋内での使用に限定し、屋外での使用は禁止してください。

(使用上の注意)

- マシン、および付属品等は次回の使用に支障のないように清浄にしておいてください。
- 電源コードを抜き差しする時は必ず電源スイッチを切ってから行ってください。
電源スイッチを入れたままだと内部の電子基盤などに悪影響を及ぼすこともあります。
- ご使用前に必ずトレッドミルの状況をチェックしてください。
- マシンが正常に安全に作動することをご確認ください。
- マシン、および使用者に異常がないことを常に監視し、異常が発見された場合は直ちに使用者の安全を最優先し、マシンの動作を止める等の適切な処置をしてください。
- マシン、および他の器具等に使用者が触れることがないように注意してください。
- マシンの安全を維持するために日常点検を実施してください。
- マシン、および部品を定期的に点検するようにしてください。
- トレーニングの際は運動に適したシューズ、ウエアを着用してください。
- このマシンの体重制限は227kg/500ポンド以内です。
- 2人乗り、後ろ向きでの走行、自分のレベルを超えた運動、飛び乗り、飛び降りには絶対にしないでください。
- ランニングベルトは定期的な交換が必要です。使用条件、環境にもよりますが、累計使用時間2,000時間を目安に交換してください。ベルトの交換を怠りますと、電子基盤やモーターなどの故障につながります。
- スタート操作をする時は両足をサイドステップ部に乗せた状態で行ってください。
ランニングベルトに乗った状態ですと、急な発進についていけなくなる場合があります。

警告

このマシンをリハビリテーションの目的に使用する場合、危険防止のため、必ず監督者の下で使用してください。

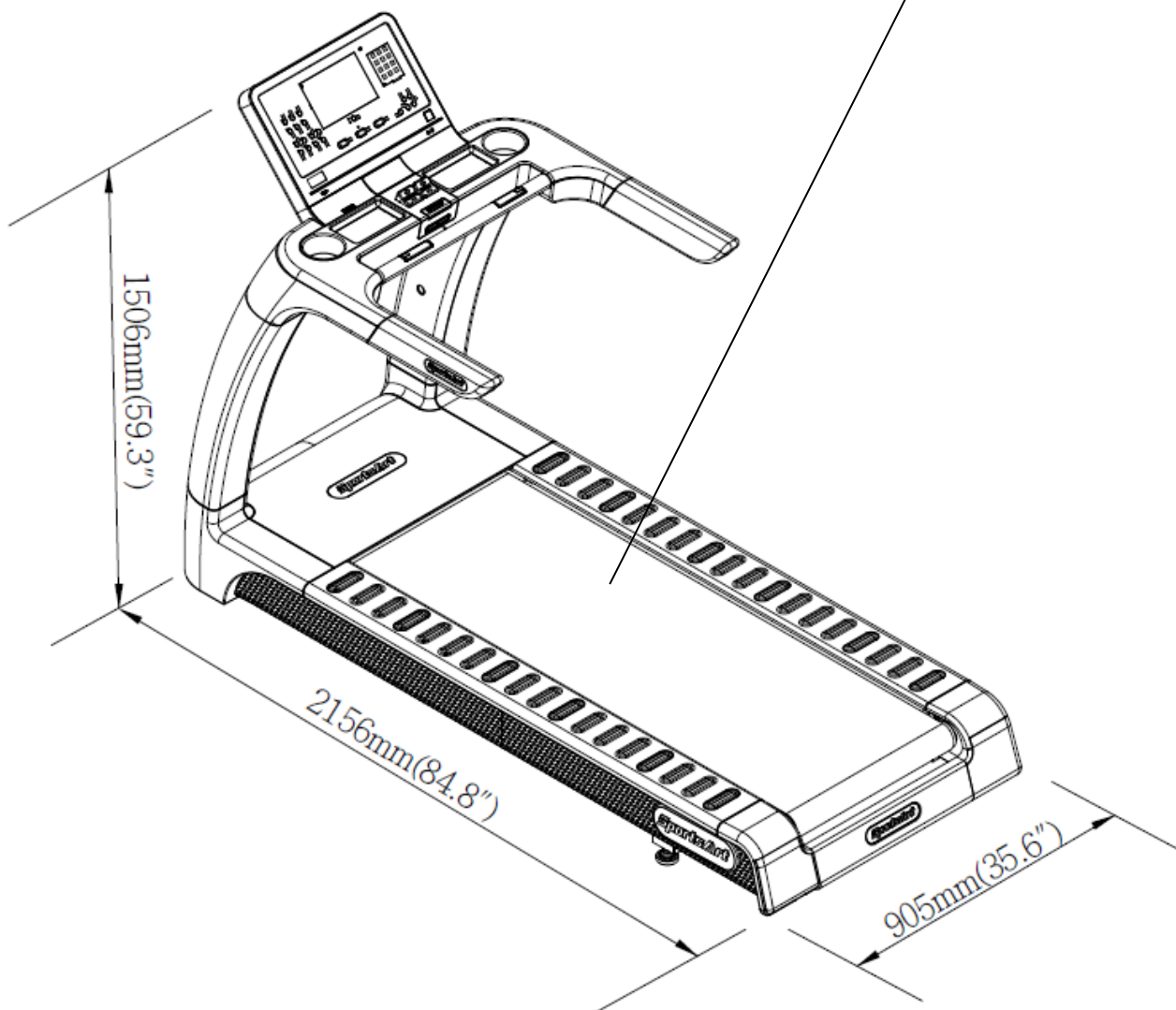
このマシンの走行動作中は事故防止のため、監督者以外をこのマシンに近づけないでください。

注意

ストップボタンは高速時での使用は十分に注意してお使いください。

警告

手や足、ものが巻き込まれる危険がありますので、ランニングベルト作動中は近づかないでください。



はじめに

◎設置場所について

(1) トレッドミルの設置場所は使用者の安全を確保するために十分に広い場所を設け、トレッドミルの周囲、特にその後部には使用者の転倒に備えて厚手のマット等を敷き、事故防止が配慮されている場所をお選びください。

なお、このマシンは液体の進入や可燃性ガスに対する防爆を考慮しておりませんので、水のかからない、また可燃性雰囲気ではない場所で使用してください。

また環境条件として、室温、および湿度は四季を通じて、できる限り一定に保つようにしてください。

(2) トレッドミルは重量がありますので、荷重に耐えうる水平な床面に設置してください。設置条件が悪い場合には共振による騒音、および振動等が発生したり、走行ベルトに偏りが生じたりしますので、注意してください。

◎供給電源について

トレッドミルは稼動時に大電流を消費するため、容量を考慮して専用の AC100V 電源ラインのコンセントを用意してください。トレッドミルは最大 15A です。

また、電源コードは延長ケーブル、テーブルタップ等の中継コードを介さず、必ず専用壁面のコンセントに付属の電源コードを用いて差し込んでください。

(1 系統のコンセントに 1 台のトレッドミルとなるのが望ましいです。)

※電源コードは本体の下をくぐらせないように配線してください。やむを得ず、本体の下をくぐらせる場合は、移動用キャスター等に挟まないようにお願いします。

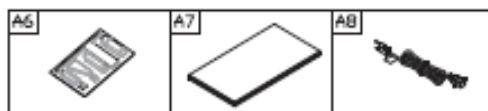
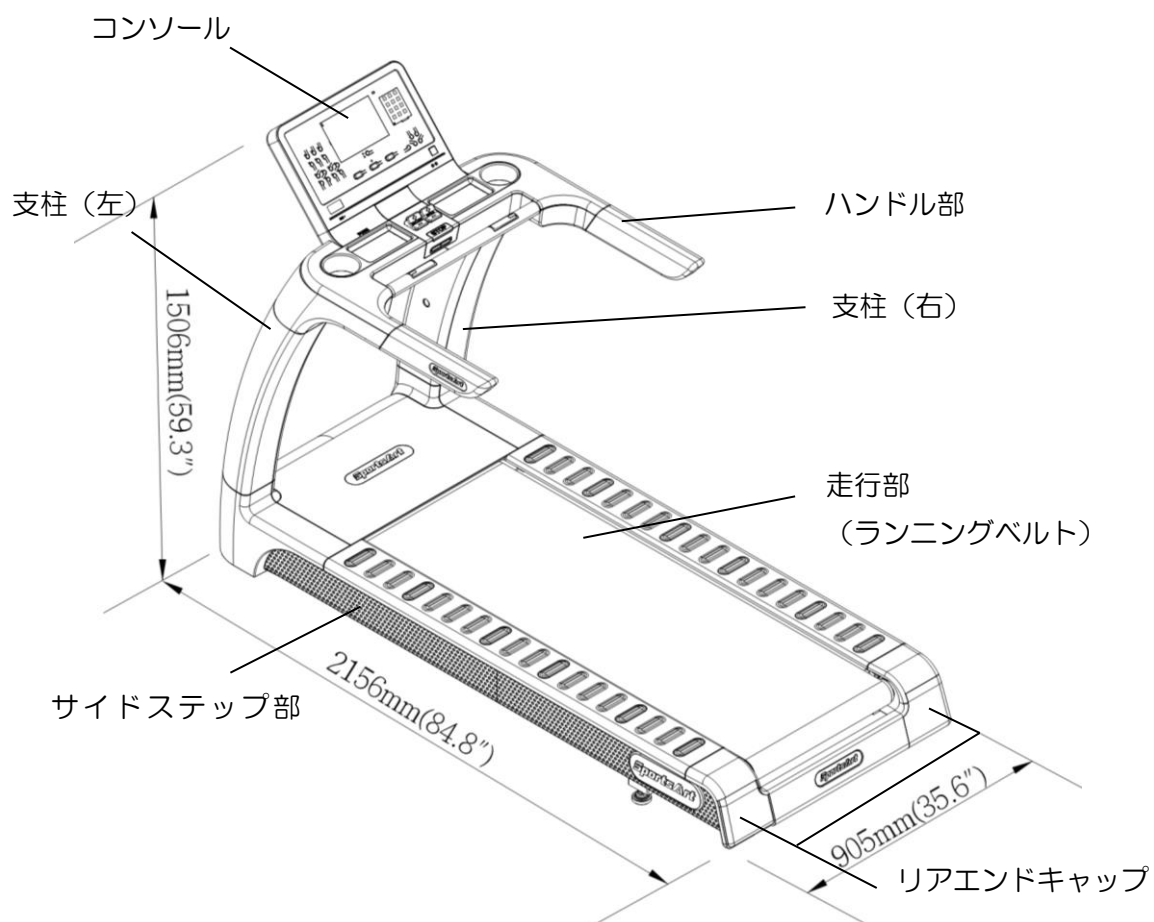


アースは必ず接地してください。アースを接地しないと外部ノイズ等の発生によりマシンに異常な現象を起こす場合があります。アースを接地しない場合の故障は保証の対象外となる場合があります。

◎ランニングベルトについて

トレッドミルはランニングベルトとランニングデッキ、ガイドローラーが摩擦して作動しています。新品状態の場合、削れカスなどがマシンの後方を中心に落ちることもありますが、マシンの異常ではありません。

各部の名称と付属品について



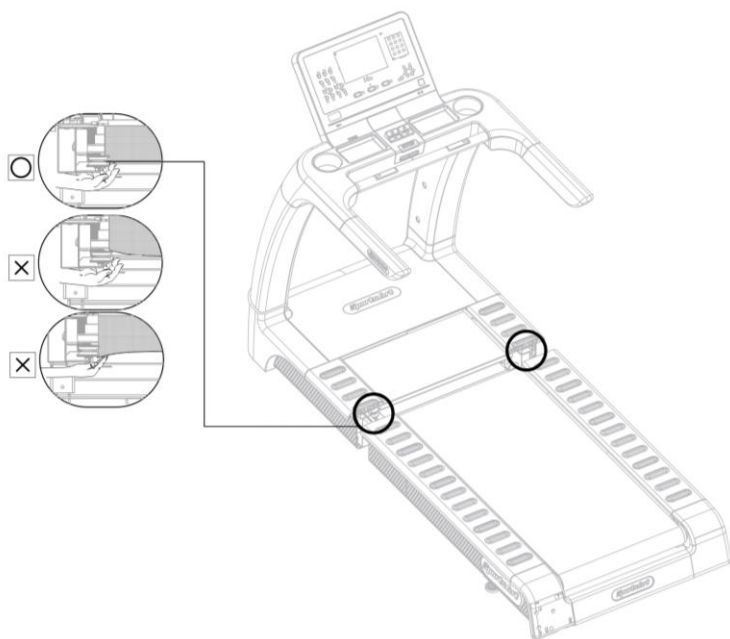
組立部品					
番号	名前	数量	番号	名前	数量
A1	コンソール	1	A6	工具	1
A2	ハンドルアッセンブリ	1	A7	取扱説明書	1
A3	支柱 (右)	1	A8	電源コード	1
A3a	フィーダー配線	1			
A4	支柱 (左)	1			
A5	メインフレーム	1			

※ご使用前に安全キーがセットされているかご確認ください。
セットしていないと作動しませんのでご注意ください。

製品部品一覧			
番号	名前	仕様	数量
41	平ワッシャー	D22*d8.5*t3.0	6
	スプリングワッシャー	M8	6
	インナー六角ネジ	M8*P1.25*L20	6
42	平ワッシャー	M8*P1.25*t3.0	6
	スプリングワッシャー	M8	6
	インナー六角ネジ	M8*P1.25*L20	6
43	インナー六角ネジ	M6*P1.0*L12	6
	平ワッシャー	D16*d6.3*t2	6

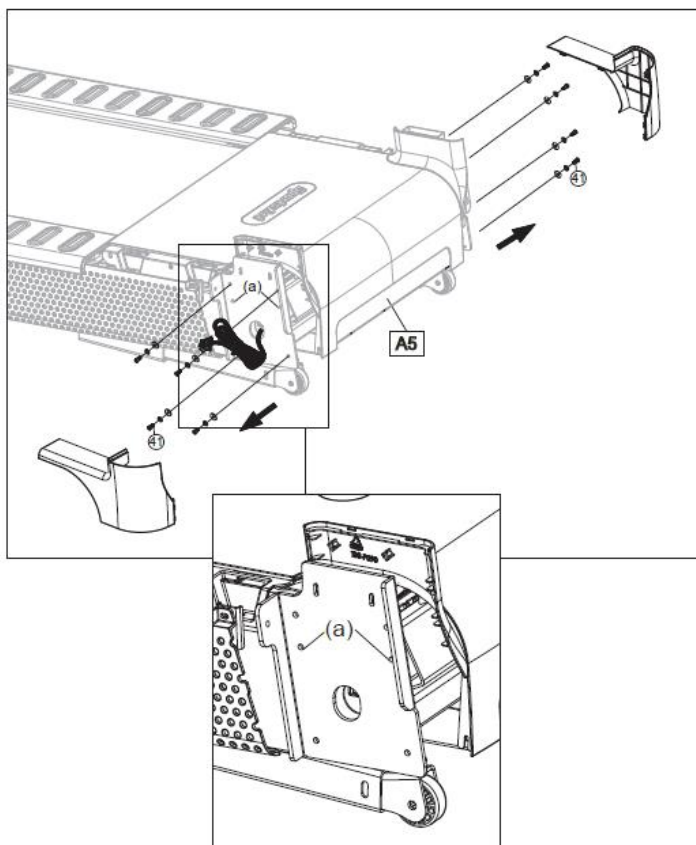
付属工具			
番号	名前	仕様	数量
	ダブルオープンエンドレンチ	22mm*24mm	1
	ドライバーシャンク		1
50	プラスチックファスナー		6
	T字型六角レンチ	M6*L260	1
	T字型六角レンチ	M5	1

トレッドミルの組立て方



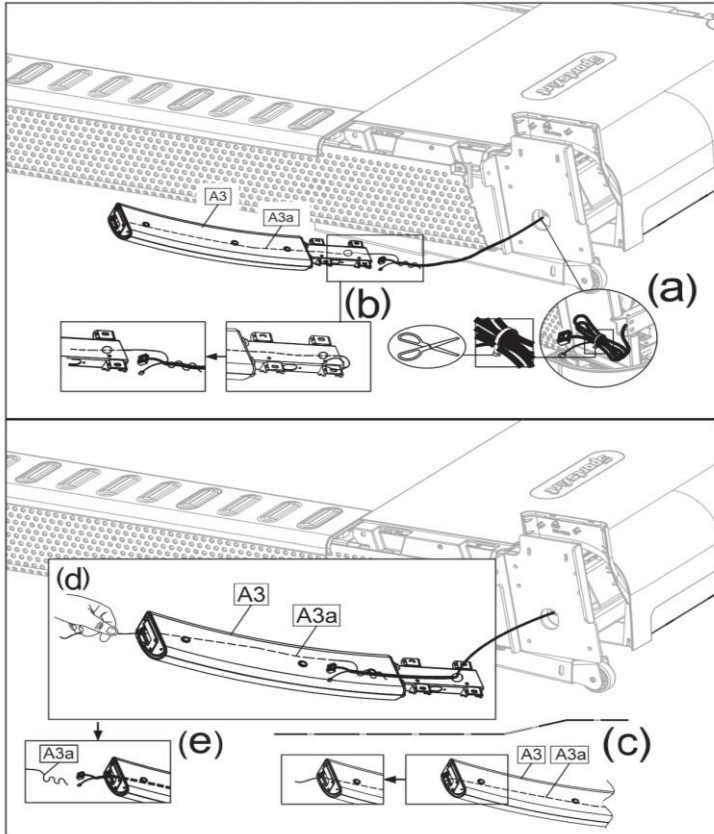
1. 左図（○）のようにランニングベルトが、ベルトのガイドローラーの間に入っているかを確認してください。左図（×）のようにになっている場合は、最初からやり直してください。

※ローラーはマシンの床面に取り付けてあります。



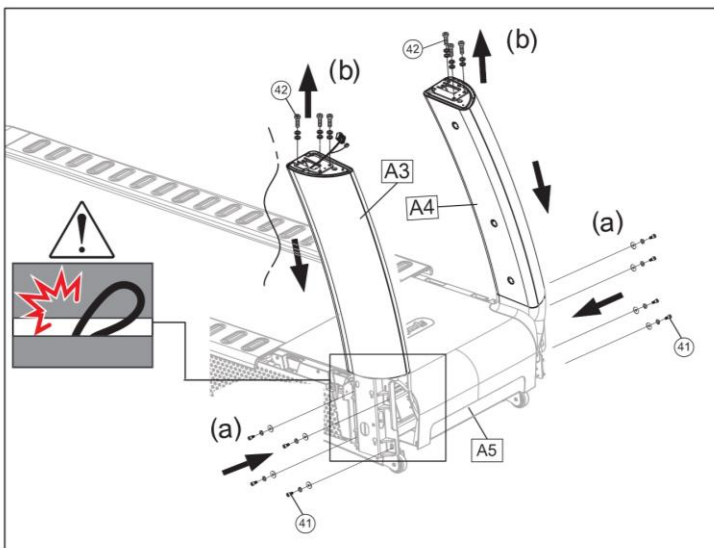
2. 支柱固定部のカバーを外します。左右 4 組のボルト、ワッシャー [部品 ④] を外します。

※ (a) のボルトは外さないでください。



3. 支柱を取り付けます。

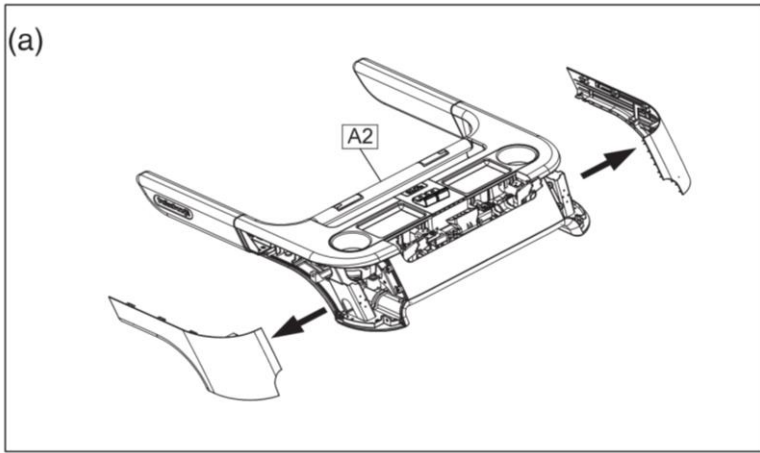
支柱（右）の中に補助導線が通っているので、あらかじめ、配線の先端と、導線下側の先端を軽く結び、支柱（右）の中に配線を通します。支柱上側から導線を引っ張り、支柱の上部に配線を出します。



4. 左右の支柱を取付けます。

3.の作業で支柱上部に通しておいた配線を落とさないように注意して支柱を左図のように立てます。ボルト、ワッシャー [部品 ④] で取り付けます。反対側も同じように取り付けます。

※ボルトは仮止めにしてください。



6. 次にハンドルバーを取付けます。

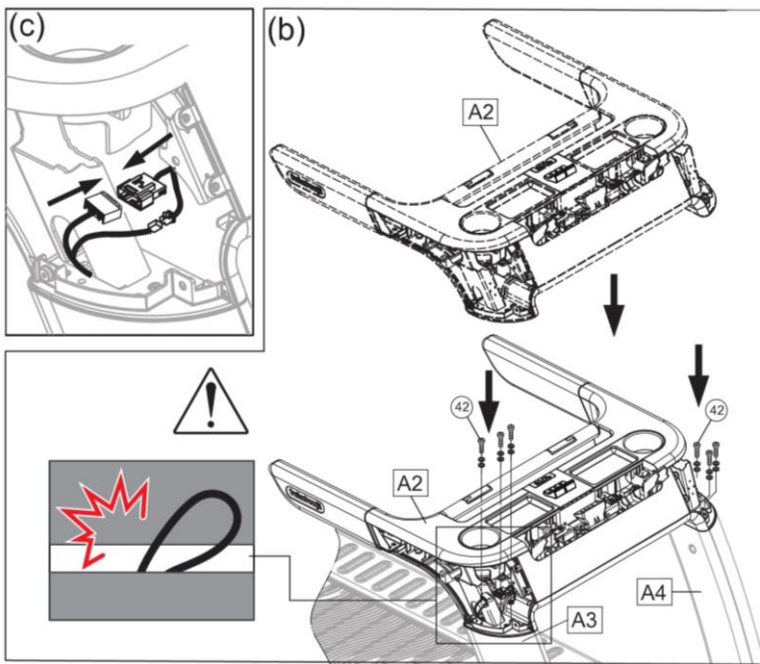
左右にあるハンドルカバーを外します。

次に、支柱(右)から出ている配線をハンドル(右)の配線接続部につなぎます。

※この時に配線端子のピンが支柱に挟まったり曲がらないようにご注意ください。

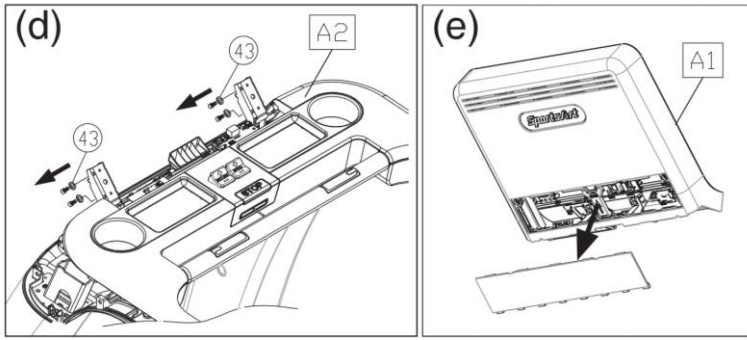
支柱が安定したらボルト、ワッシャー④2を取り付けます。

※丸ワッシャー、平ワッシャーがあります。

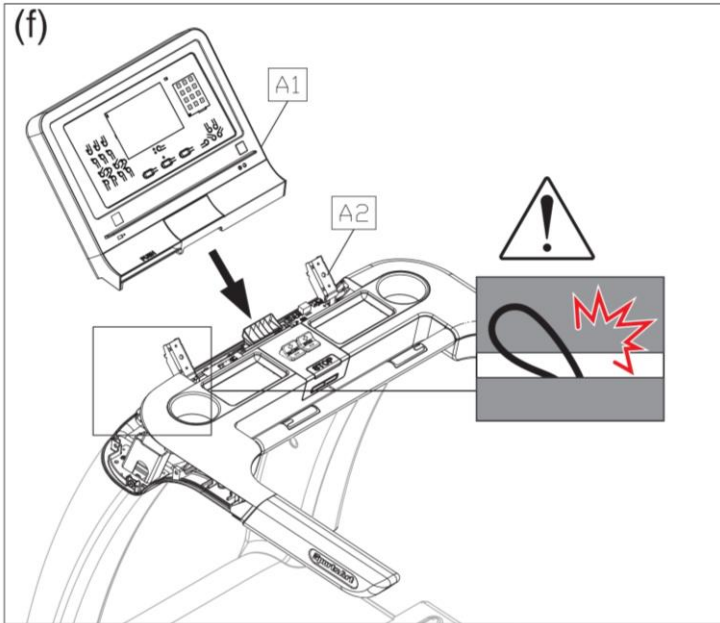


全てのボルトを仮止めで取り付け終わったら最後まで締めこんでください。

1本ずつボルトを締めこんでいくとボルトが入らなくなることがあるので少しずつ順番に締めてください。



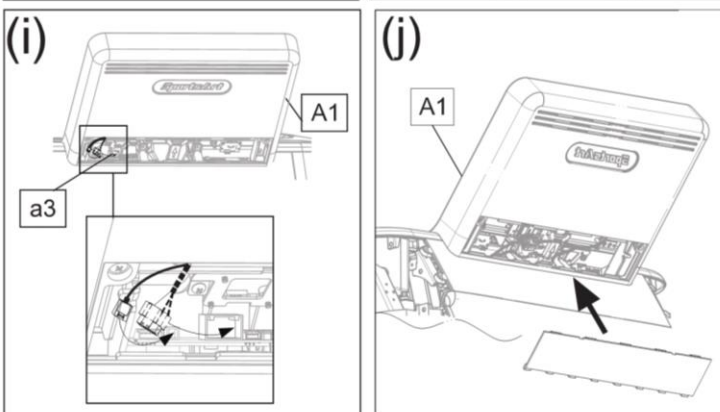
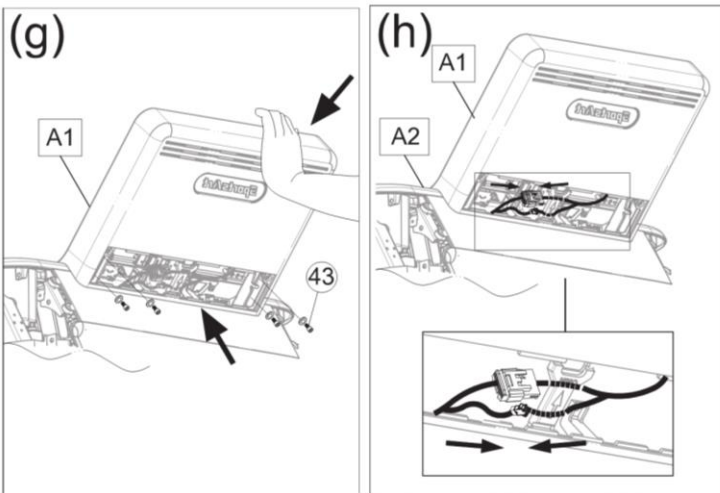
7. コンソールを取付ける前に、本体に仮止めしてあるボルト〔部品 ④〕を外します。その後、裏面カバーを外します。

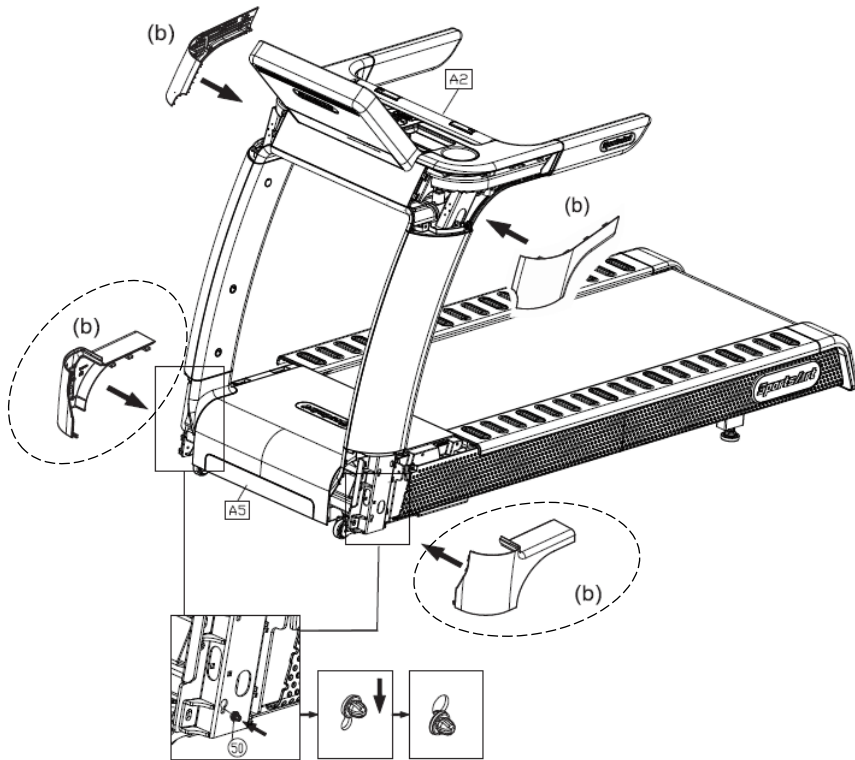


8. コンソールから出ている配線を、本体の接続部分にしっかりと確実に接続します。この時、配線を挟み込まないように気をつけてください。

配線をしっかりと接続したらコンソールと本体を連結し、手順 7. の作業で外したボルト④を取り付けてコンソールを固定します。
最後にもう一度、配線がしっかりと接続されていることを確認し、裏面カバーを取り付けます。

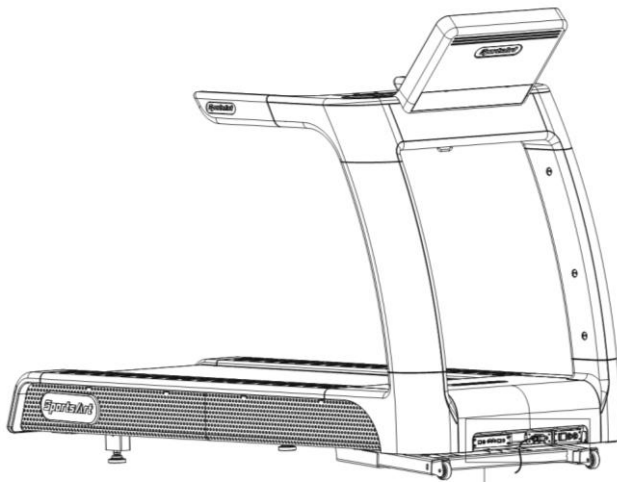
※本体部分に配線が1本余りますが、取り付けは不要です。





9. 左右の台座にプラスチック製の留め具を取り付けます。その後、左右のハンドルカバーを取り付けます。

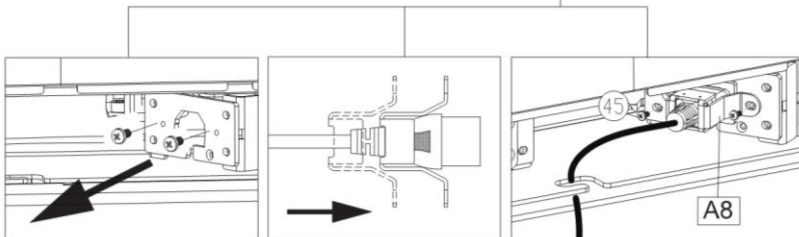
支柱下に、プラスチック製の留め具を取り付けます。その後、左右のモーターカバーを取り付けます。



10. 電源コードを取付けます。

まず皿ネジ[㊤]（2本）を外します。
次に電源コードを挿入し、皿ネジ2本で取り付けステー（A8）を固定します。

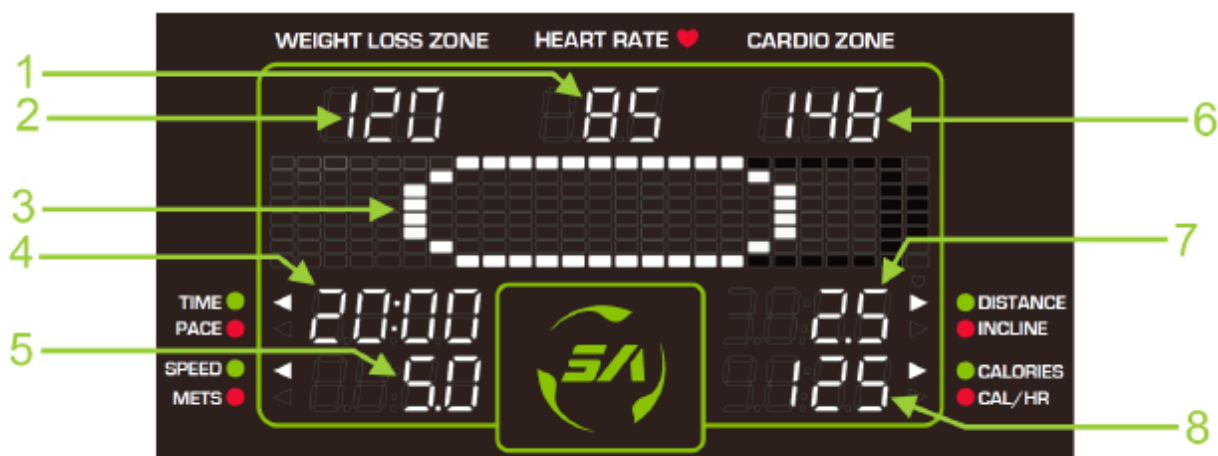
以上で、組立完了となります。



操作部、表示パネル部の名称



①インフォメーション表示部	トレーニングのイメージを表示したり、現在の脈拍数と心肺強化の「目標値目安」を表示します。
②目標項目ボタン	目標項目の選択時に押します。(時間、距離、カロリー)
③プログラムボタン	プログラムの選択ボタンです。
④決定ボタン	各項目の数値の登録時に使用します。
⑤NFC 表示 (近距離無線)	本機種ではご使用できません。
⑥USB ポート	各種端末充電用の USB ポートです。
⑦SA WELL + コネクト	本機種ではご使用できません。
⑧傾斜ボタン	傾斜角度の変更時に使用します。
⑨ストップボタン	一度押すと停止します。(時間設定の時は一時停止) 長押しでリセットします。
⑩安全キー	安全キーを引くと緊急停止します。
⑪数値入力 (テンキーボタン)	目標数値の設定に使用します。
⑫表示切替ボタン	運動データの上段と下段の表示を入れ替えます。
⑬クイックスタート	初期画面からすぐに運動を開始できます。
⑭一時停止/再スタート	一時停止をしたい時に押します。もう一度押すと再スタートする時します。再スタート時の速度は 0.2km/h から始まります。
⑮ボリューム・CH ボタン	操作音の音量を調整できます。/1~32CH までチャンネル切り替えが可能です。
⑯ファン (風量) ボタン	マシンからファンが発生します。I~Ⅲの三段階調整が可能です。
⑰電源ボタン	表示画面が消えた状態の時、ボタンを押すことで復旧します。
⑱イヤホン	イヤホンジャックの差し込み口です。



① 脈拍表示(HEART RATE)

現在の脈拍数と心肺強化の「トレーニング目標値目安」を表示します。

② 減量トレーニング表示(WEIGHT LOSS ZONE)

トレーニングのイメージを表示したり、スクロール文字を表示したりします。
最大心拍数の 65%の脈拍値を表示します。

③ インフォメーション表示

目標数値の設定に使用します。

④ 【通常時】 走行時間 (TIME)

運動時間を表示します。(1-999 時間)

【表示切替時】 運動ペース (PACE)

走行中の速度で 1km 走行した時にかかった時間を表示します。

⑤ 【通常時】 速度 (SPEED)

運動中の速度を表示します。

【表示切替時】 運動量 (METS)

運動を行った時に、安静状態の何倍の代謝 (加り-消費) をしているかを表示します。

⑥ 心肺強化表示 (CARDIO ZONE)

最大心拍数の 80%の脈拍値を表示します。

【最大心拍数目安の計算方法】 最大心拍数 (220-年齢)

⑦ 【通常時】 距離 (DISTANCE)

運動中の走行距離を表示します。

【表示切替時】 傾斜 (INCLINE)

運動中の傾斜率を表示します。

⑧ 【通常時】 消費カロリー (CALORIES)

運動中の消費カロリーを表示します。

【表示切替時】 (CAL/HR)

1 時間あたりの消費カロリーを表示します。

プログラムの概要

A. クイックスタートモード



クイックスタートは初回速度 0.8km でスタートします。

個人データ（年齢、体重）の入力を省略して、すぐにプログラムを開始できるモードです。簡単に始めることができますが、消費カロリーなどの数値はあらかじめマシンに登録されている初期数値（年齢 35 才、体重 75kg）での算出となります。

消費カロリーなどのデータをより実際の数値に近づけたい場合は各種設定プログラムをご利用ください。

B. 各種設定プログラム



設定モードでは目標項目（時間、距離、カロリー）の設定個人データ（年齢、体重）の入力を行います。年齢、体重を入力しますと、トレーニングの目標脈拍目安が表示されます。

エクササイズの前に年齢、体重などを設定します。消費カロリーなどの数値がより実際の数値に近づきます。

【各種プログラム】

- ①トラックモード
- ②ヒルモード
- ③インターバルモード
- ④ランダムモード
- ⑤FAT BURN(脂肪燃焼)
- ⑥FIT TEST(フィットネステスト)
- ⑦ZONE TRAINER(ゾーントレーニング)
- ⑧WT LOSS CARDIO(減量トレーニング)

1. トラックモード

400mのトラックをイメージしてエクササイズができます。

インフォメーション表示部に 400mトラックが表示され、ラップなどが容易に把握できます。

2. ヒル（山登り）モード

あらかじめマシンに搭載されている傾斜パターンの運動プログラムで、山登りをイメージしたエクササイズができます。HILL 1～HILL 3の運動プログラムがあります。

3. インターバルモード

速度、傾斜パターンの繰り返しのプログラムです。運動ステージ、休息ステージの傾斜/速度を設定でき、休息時と運動時で速度と傾斜が変化するインターバルトレーニングが可能です。

プログラムの開始時に各項目を入力（反復パターン、年齢、体重、開始時の速度）し、運動を開始します。運動開始直後は休息ステージから始まります。

仮に、反復運動パターン（1：1）の場合、1分ごとに休息ステージ→運動ステージと切り替わります。運動ステージに切り替わったときに（傾斜、速度）をお好みの数値に設定すると、その後は反復パターンに沿って速度と傾斜が変化します。

（反復運動パターン） 1：1 / 1：2 / 2：2（分単位）

※10分ごとに切り替わるなど、時間設定はできませんのでご了承ください。

4. ランダムモード

プログラム使用中に「ランダム」ボタンを押すたびに傾斜パターンが変化するモードです。

※傾斜パターンはランダムに変化します。

5. FAT BURN（脂肪燃焼モード）

脂肪を燃焼しやすい運動プログラムです。

選択できる難易度は 20 まであります。

6. FIT TEST (フィットテスト)

このプログラムには BRUSE / GERKIN / FIRE FIGHTER の3種類のフィットネステストがあります。はじめに【FIT TEST】を押すと、ディスプレイ「BRUSE」と表示されます。速度もしくは傾斜ボタンで3種類のプログラムを切り替えし、ENTER ボタンで選択できます。またはテンキーボタンの数値 1、2、3 を入力することで目的のテストをすばやく選択することもできます。デフォルトは【BRUSE /ブルース】となっています。

(各プログラムの概要)

【BRUSE /ブルース】

30 分間のテストで、自動的に速度・傾斜が変化します。
3 分毎に速度・傾斜が 10 段階変化していきます。
18 秒毎に 1 点とれ、最後まで完走できた場合 100 点となります。
※テスト終了後にスコアが表記されます。(0~100 点)

【GERKIN /ジャーキン】

13 分間のテストで、自動的に速度・傾斜が変化します。
最初の 3 分間はウォーミングアップとなり、その後 6 秒毎に 1 点が加点され、最後まで完走できた場合 100 点となります。
※テスト終了後にスコアが表記されます。(0~100 点)

【FIRE FIGHTER /ファイヤー ファイター】

15 分間のテストで、このテストは「成功 / 失敗」のどちらかの結果となります。最後まで完走できた場合は「テスト ユリヨリ」となり、下記の条件を満たした場合は「テスト ヅパイ」と表示され、テストは終了します。
※テスト終了後にスコアが表記されます。(0~100 点)

【下記の条件を満たした場合、テストは終了します。】

- ①30 秒間心拍の表示ない場合 (脈拍部に触れていないなど)
- ②最大心拍数(220-年齢)×0.8 が 15 秒以上継続した場合
- ③ストップボタンが押された場合

7. ZONE TRAINER (ゾントレーニングモード)

設定した心拍数を維持できるように速度と傾斜を自動でコントロールするプログラムです。各プログラムのトレーニング中や、クイックスタートでの運動時に、自身が設定したい心拍数となったとき、【ゾントレーニング】を押すと設定できます。
【設定範囲：84～200】

8. WT LOSS CARDIO (減量トレーニング)

このプログラムでは心拍数をターゲットゾーン内（最大心拍数（ $220 - \text{年齢}$ ）の65%もしくは80%）に維持しながら、速度と傾斜を制御していくモードです。個人データ（年齢、体重）を入力して、そのデータから算出された心肺強化のトレーニングに最適な脈拍数に近づけるように速度と傾斜角度を自動設定していきます。目標脈拍より脈拍数が低い場合、運動がきつくなり、逆に目標脈拍より脈拍数が高いほど運動はやさしくなります。

※【フィットネスト】【ゾントレーニング】【減量/心拍強化】は心拍数を参照して行うプログラムとなります。
3つのプログラムを使用する場合は、POLAR社製の心拍送信T34チェストベルト（別売り）を使用することをおすすめします。

クイックスタート（マニュアルモード）

1-1 クイックスタートモード選択



簡単操作のクイックスタートモードです。

デモ画面の時にクイックスタートボタン、または速度ボタンを押します。



「クイックスタート」または「速度ボタン」で開始

1-2 トレーニング 開始

3……2……1……とカウントダウンが始まり、
「ピー」という音とともに走行ベルトが動きます。

※初期速度は危険防止のため0.2km/hで作動します。

1-3 速度、傾斜を入力



任意で走行速度、傾斜角度の変更を行います。

ウォーキングの目安は3~5km/h、ジョギングは10km/h以上を目安にしてください。個人差がありますので、ご自分の体力などに合わせて設定してください。



数値入力ボタンで走行速度の入力をダイレクトに設定することができます。
数値入力ボタンを押していくと1の位から順にスライドしていきます。
設定したい速度を入力し、決定ボタンを押すと速度が変わります。

(例) 10.2km/hに設定の場合は「1」、「0」、「2」→決定ボタンです。
数値入力ボタンにて速度を変更する場合は、急に走行速度が変わるので十分にご注意ください。

※この時に各プログラムボタンを押すと各コースに入ることができます。

1-4 トレーニング 終了



マシンを停止させる時はストップボタンを押します。

緊急時は、緊急停止用の安全キーを外すと急ストップします。

「一時停止/再スタート」を押すと、一時停止の状態となります。

再スタートするには速度ボタンを押すと前回の設定で再スタートします。

※一時停止の状態で、「ストップ」を押すと、リセットです。

2. 目標項目の設定方法

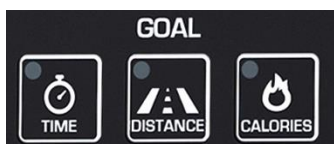
データ入力までの流れ

2-1 設定モード選択



初期画面の時に「各プログラムボタン」を押してください。

2-2 目標項目の設定



目標設定ボタン（時間 / 距離 / カロリー）の内、いずれかの項目を選択し、決定ボタンを押します。

数字入力ボタンで入力し、「決定」で確定します。

【時間の場合 5 分～300 分の範囲で設定】

【距離の場合 0.1km～99.9km の範囲で設定】

【カロリーの場合 100KCAL～9999KCAL の範囲で設定】

2-3 年齢入力



年齢の入力を行います。

【10～90 歳の範囲で設定】

傾斜ボタン▲▼またはテンキーパッドで数値を入力し、決定ボタンを押します。

2-4 体重入力



体重の入力を行います。

【20～205kg の範囲で設定】

傾斜ボタン▲▼またはテンキーパッドで数値を入力し、決定ボタンを押します。

3-4 目標脈拍表示



年齢、体重を入力すると「目標脈拍表示画面」に数値が表示されます。

次に、速度ボタンを押すと、3・・・2・・・1・・・というカウントダウンが始まり、「ピー」という音とともにランニングベルトが動きだします。

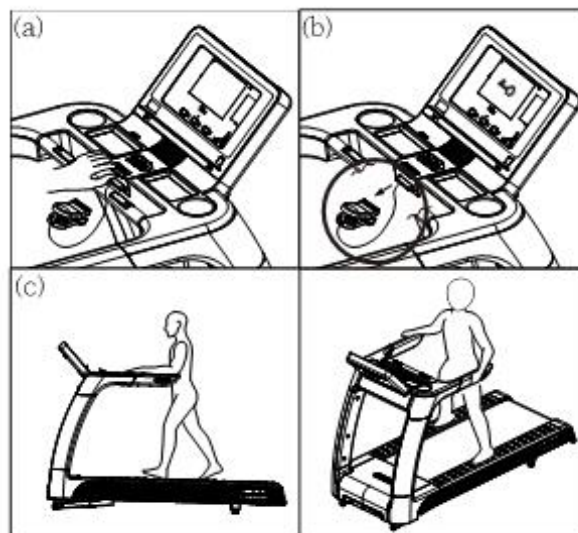
※トレーニングを中止する時は、ストップボタンを押してください。

安全キー機能の使い方

安全キーの使い方

本機種では安全機構として「緊急停止機能」が備わっています。

体調が優れなかったり、マシンに異常があった場合は緊急停止機能をお使いください。

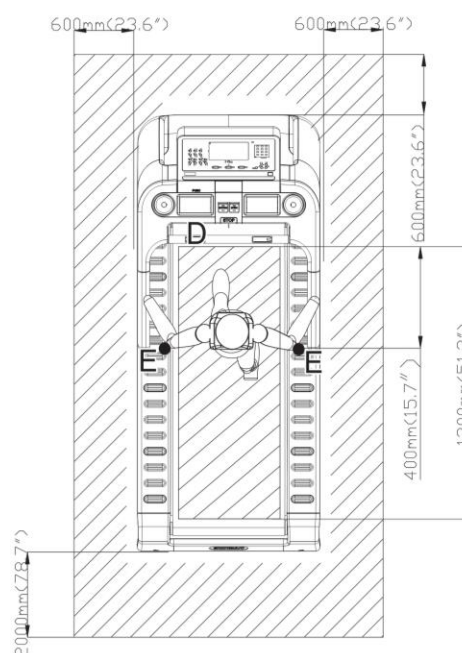
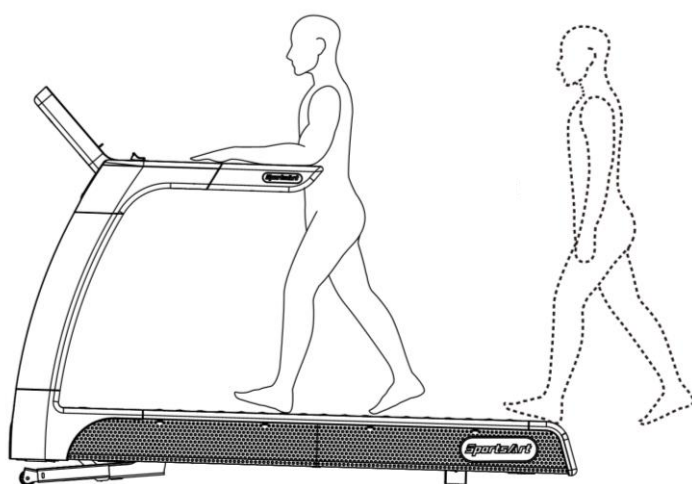


(a、b) 安全キー（緊急停止スイッチ）

本機種は安全キーを引くと、トレッドミルが緊急停止します。
安全キーを元に戻すことで再度起動します。

(c) 緊急降車

下図の示すように、手すりをつかんでサイドステップボードにまたがって立ちます。
「STOP ボタン」を押し、マシンが停止したら、トレッドミルから降ります。



本体情報の確認方法

本機種では「表示切替」ボタンを3秒間ほど長押しし、その後「決定」ボタンを押すことで本体情報を確認することが可能です。



「表示切替ボタン」を
3秒間 長押し

-設定変更モードの概要-

【 単位 KPH (キロ) / MPH (マイル) 】

- 1、初期画面で「表示切替」ボタンを約3秒間長押しします。
 - 2、UNIT- KPH/MPH の表示項目にします。「負荷レベル▲/▼」ボタンで適切な単位を選択します。
 - 3、「決定」ボタンで次の項目へ移行し、最後まで項目を送るとデモ画面に戻ります。
- ※MPH (マイル) 設定の場合、体重の表記はKgではなくLP (ポンド) 表記となります。

【本体基盤情報 CTL / SA WELL / DRV 】

- 1、初期画面で「表示切替」ボタンを約3秒間長押しします。
- 2、「決定」ボタンを押すと設定確認モードが起動し、再度「決定」ボタンで送ることで本機種の「本体基盤情報」が表示されます。
- 3、「決定」ボタンで次の項目へ移行します。

【 総走行距離 】

- 1、初期画面で「表示切替」ボタンを約3秒間長押しします。
- 2、「決定」ボタンを押すと設定確認モードが起動し、再度「決定」ボタンで送ることで本機種の「総走行距離」が表示されます。
- 3、「決定」ボタンで次の項目へ移行します。

【 総走行時間 】

- 1、初期画面で「表示切替」ボタンを約3秒間長押しします。
- 2、「決定」ボタンを押すと設定確認モードが起動し、再度「決定」ボタンで送ることで本機種の「総走行時間」が表示されます。
- 3、「決定」ボタンで次の項目へ移行します。

【 SER.No (シリアル番号) 】

- 1、初期画面で「表示切替」ボタンを約3秒間長押しします。
- 2、「決定」ボタンを押すと設定確認モードが起動し、再度「決定」ボタンで送ることで本機種「**個体識別番号 (シリアル番号)**」が表示されます。
- 3、「決定」ボタンで次の項目へ移行します。

【 言語設定 】 ※ 対応言語種類 (日本語、英語、スウェーデン、ドイツ、フランス、ポーランド、スペイン、トルコ)

- 1、初期画面で「表示切替」ボタンを約3秒間長押しします。
- 2、「決定」ボタンを押すと設定確認モードが起動し、再度「決定」ボタンで送ることで本機種「**言語設定**」が表示されます。
- 3、「**負荷レベル▲/▼**」ボタンでお好みの言語を選択し、「決定」ボタンで次の項目へ移行します。

【 EUP 設定 (省電力) 】

- 1、初期画面で「表示切替」ボタンを約3秒間長押しします。
- 2、「決定」ボタンを押すと設定確認モードが起動し、再度「決定」ボタンで送ることで本機種「**EUP 設定**」が表示されます。
- 3、「**負荷レベル▲/▼**」ボタンでお好みの言語を選択し、「決定」ボタンで次の項目へ移行します。

【 リミット設定 (使用時間制限) 】

- 1、初期画面で「表示切替」ボタンを約3秒間長押しします。
- 2、「決定」ボタンを押すと設定確認モードが起動し、再度「決定」ボタンで送ることで本機種「**リミット設定**」が表示されます。
TIME LIMIT - NO” の表示項目にします。「**負荷レベル▲/▼**」ボタンで [YES / NO] を選択し、「決定」ボタンで設定します。
「YES」を選択すると” TIME -30:00” の画面となるので5~60分の範囲内で時間設定が可能です。
- 3、「決定」ボタンで次の項目へ移行します。

【 ポーズ設定 (省電力) 】

- 1、初期画面で「表示切替」ボタンを約3秒間長押しします。
- 2、「決定」ボタンを押すと設定確認モードが起動し、再度「決定」ボタンで送ることで本機種「**ポーズ設定**」が表示されます。
- 3、「**負荷レベル▲/▼**」ボタンでお好みの言語を選択し、「決定」ボタンで次の項目へ移行します。

【 操作音量設定 】

- 1、初期画面で「表示切替」ボタンを約3秒間長押しします。
- 2、「決定」ボタンを押すと設定確認モードが起動し、再度「決定」ボタンで送ることで本機種「**操作音量設定**」が表示されます。
- 3、BZ の表示項目にします。「**負荷レベル▲/▼**」ボタンで「ON / OFF」を選択し、「決定」ボタンで設定します。
- 4、「決定」ボタンで次の項目へ移行します。

トレッドミルの傾斜と角度

T676 傾斜率	T676 傾斜角度
%	°
1	0.6
2	1.1
3	1.7
4	2.3
5	2.9
6	3.4
7	4
8	4.6
9	5.1
10	5.7
11	6.3
12	6.8
13	7.4
14	8
15	8.5

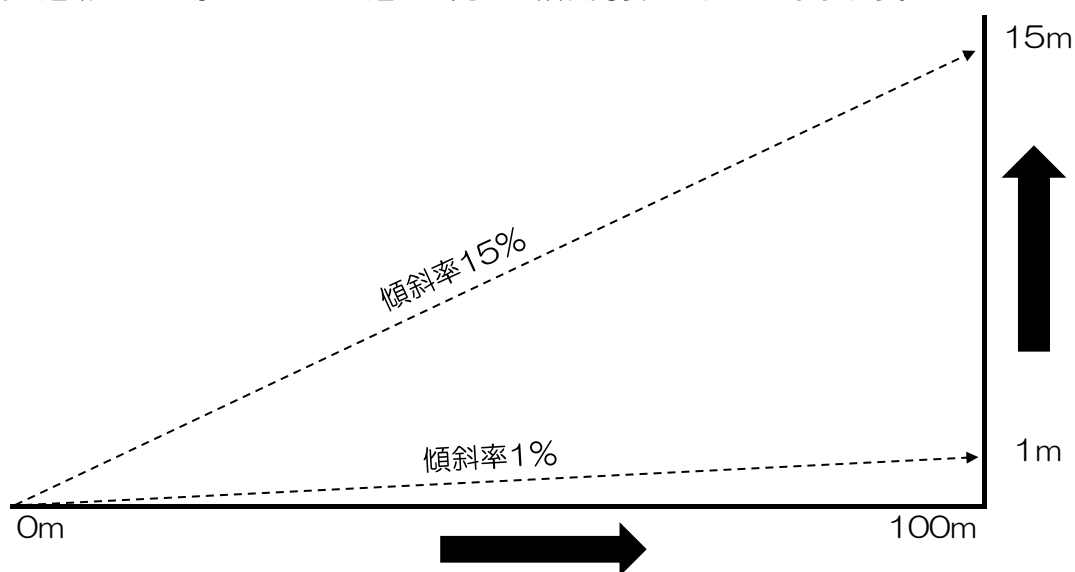
傾斜と角度について

トレッドミルは速度や傾斜を細かく設定することができます。

傾斜の設定を変えていくことで速度はそのまま、速いペースでの強度と同等の運動ができます。

傾斜の特徴として「傾斜 1%」の設定で運動すると、100m 進んだ先での傾斜角度は 0.6° になります。

例えば 15% で運動をした場合は 100m 進んだ先での傾斜角度は 8.5° になります。



傾斜率とは・・・設定した傾斜率で100m進んだ時の上り勾配の度合いを示す単位
(例) 傾斜率 15%で100m進んだ場合、進んだ先では高さが15m上昇している。

調整方法とお手入れ方法

◎ランニングベルトの張り調整

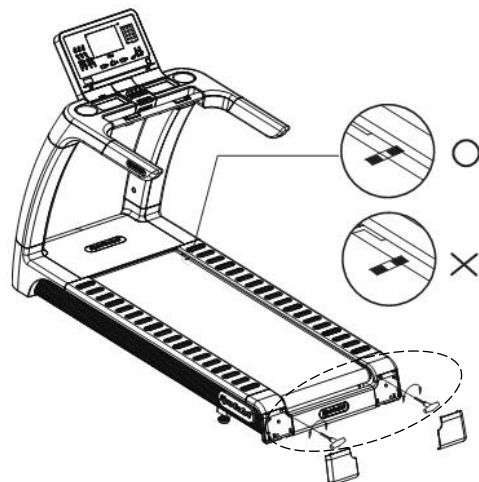
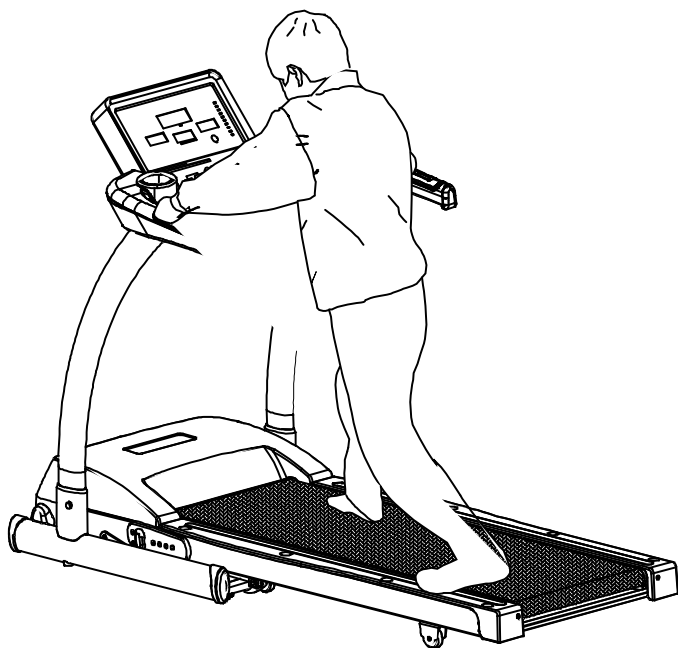
ランニングベルトの張りが緩いと走行中にベルトがスリップして大変危険です。

※スリップ・・・モーターは動くがランニングベルトが止まってしまう症状

逆にランニングベルトを張りすぎると、前後のローラーのベアリングに無理がかかり、

内蔵している電子部品やモーター部品に負担がかかり、故障の原因となります。

下記の方法で適切な張り調整を行ってください。



付属のランニングベルト調整用のレンチをベルト調整箇所(上図)のボルトに差込みランニングベルトを一旦緩めます。

走行速度を3km程に設定して、左図のように手すりを持って足を踏ん張り、ランニングベルトを止めるようにして動かして下さい。

もしも踏ん張ったときにベルトが止まってしまう場合、ベルトの張りが弱いので両サイドのボルトを時計回りに同じだけ回します。

上記の作業を繰り返していき、踏ん張ってもランニングベルトが止まらなくなる状態まで張っていきます。

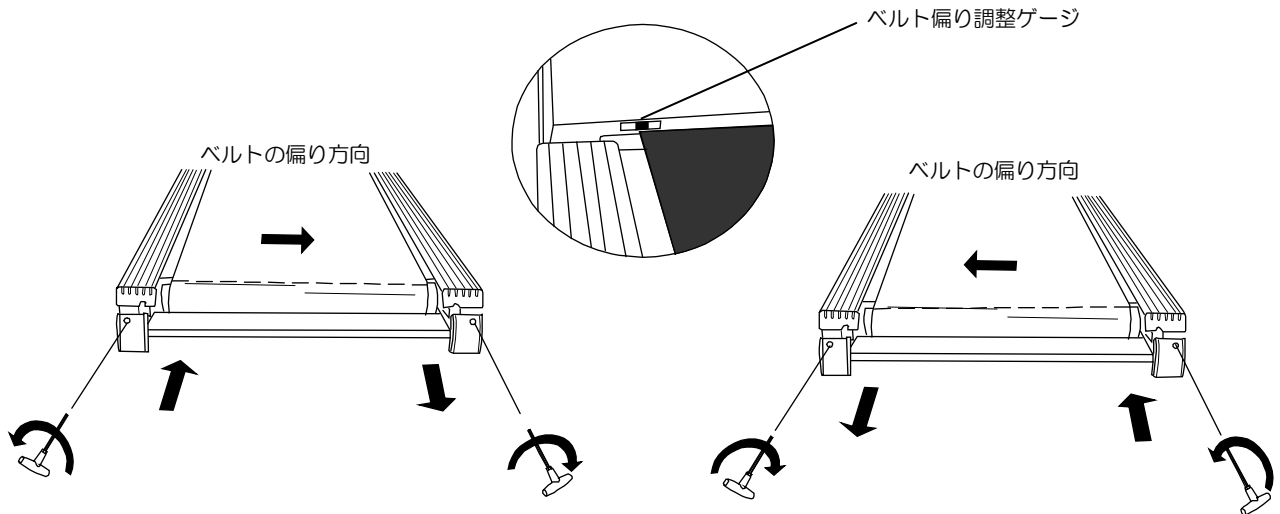
危険

ランニングベルトの張りが緩いとモーターが作動しているのにランニングベルトが一瞬止まってしまう、ランニングベルトがスリップしてしまいます。使用者が転倒する危険がありますので、適切に張り調整をしてください。ランニングベルトの張りが強すぎると、モーターや前後のローラーに負担がかかり、異音などの発生原因となります。また、ランニングベルトの裏面の消耗が早まり、必要以上の負荷がモーターや電子基盤などにかかり、故障の原因となりますので、ご注意ください。

◎ランニングベルトの偏り調整

基本的にフロントローラーとリアローラーが完全に平行になっている場合は偏りはありません。

もしも、左右いずれかに偏りが発生する場合は下記の要領で偏り調整ゲージの緑の範囲内で収まるように調整してください。



◎ランニングベルトが右側に偏る場合

マシンを作動させて、基本的には偏る方向の（この場合は右側）の調整ボルト時計回り方向に90°ずつ回して変化を確認しながら引っ張りを繰り返してください。

逆の方向に偏る場合は回しすぎですので、反時計回しに戻してください。

◎ランニングベルトが左側に偏る場合

マシンを作動させて、左側の調整ボルトを時計回りに回して引っ張りを繰り返します。

逆の方向に偏る場合は回しすぎですので、反時計回しに戻してください。

もうひとつの方法としてはランニングベルトの偏る方向と逆のボルトを反時計回しに回して緩めることもできます。どちらの方法でも構いませんが、ランニングベルトの張りすぎには十分に注意ください。

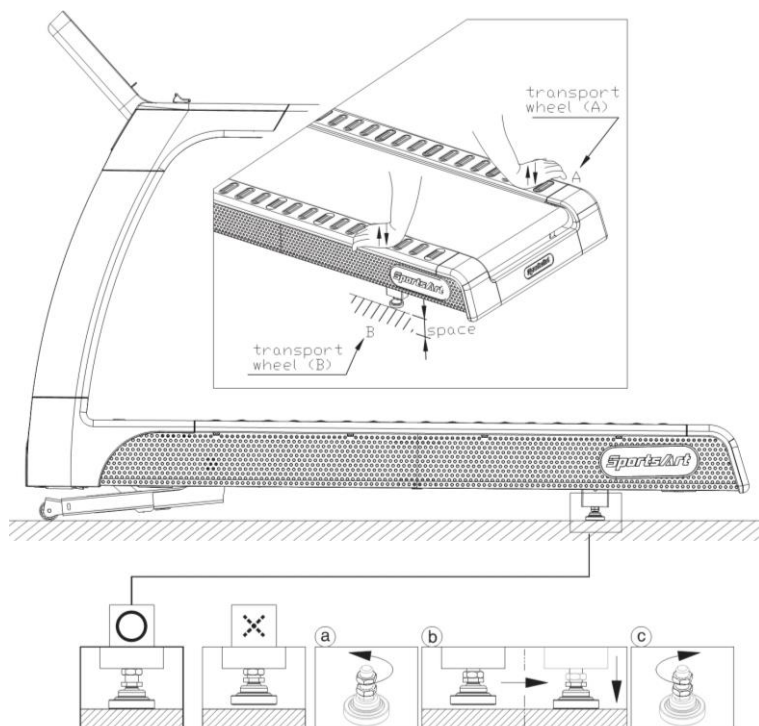
◎次の場合はランニングベルトの調整をしても、ベルトの偏りの調整はできません。

1. 設置している場所が水平ではない場合や、床面が水平ではない場合は、床面の低い方向にランニングベルトが偏ります。なるべく水平な場所へ設置し、やむを得ず水平でない場合は床面調整アジャスターで、マシンが水平になるように調整してください。
2. お体の不自由な方（特に足の不自由な方など）が本マシンを使用する場合や、両足の力が均一ではなくどちらかの足の力が強い場合、ランニングベルトはいずれかの方向に偏る場合があります。
3. ガイドローラーがランニングベルトから外れている場合

◎トレッドミルの水平調整

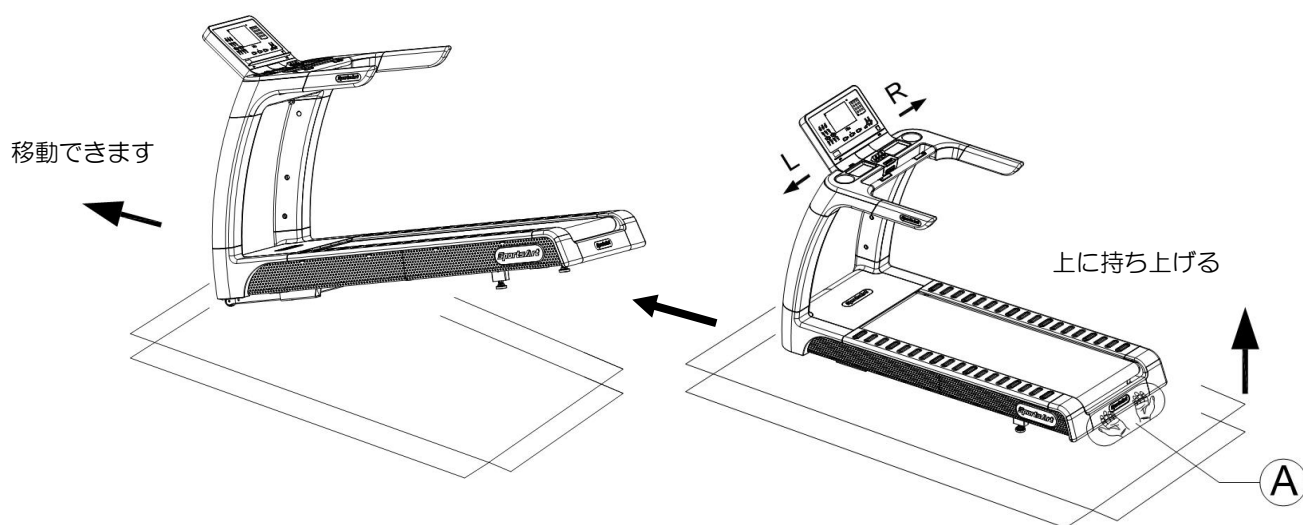
下図のように、トレッドミルの後部を下向きに押し、床面に平らに置かれているかどうかを調べます。トレッドミルがぐらつく場合は、次のように水平調整を行います。

- (a) 後部脚のレバーナットを緩めます。
- (b) 後部脚が床面に接するまで下方向に回転させます。
- (c) 水平調整が終わったら、レバーナットを上方向に回転させ、位置を固定します。



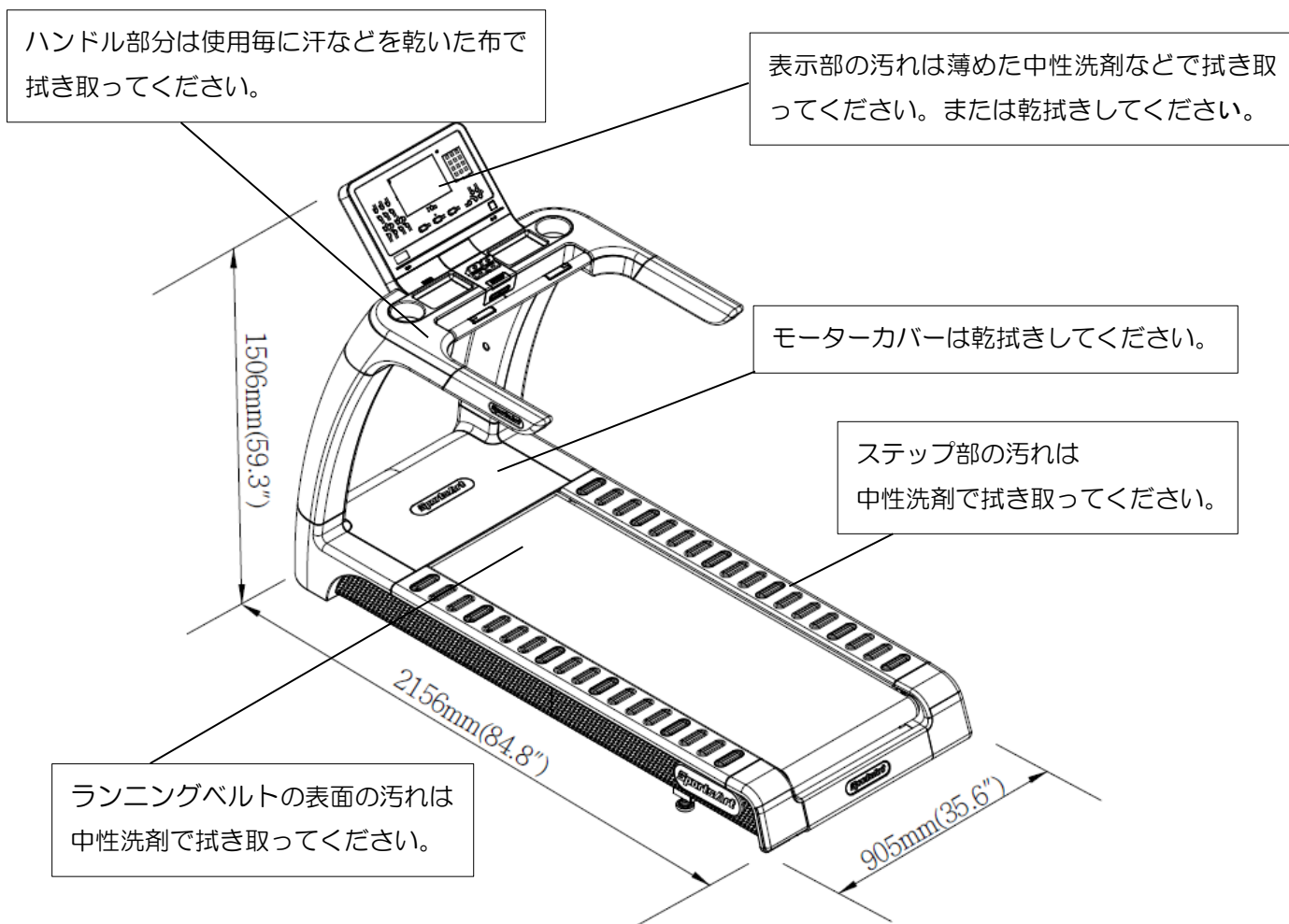
◎トレッドミルの移動方法

トレッドミルを使用場所に移動するときはデッキの後部（図 A）を持ち、トレッドミルを持ち上げることで目的の位置まで移動できます。重量がありますので 2 人以上での移動をおすすめします。



各部のお手入れ方法

マシンを長くご使用する為に次のようなお手入れ方法を実施してください。



◎ランニングベルトの裏面とランニングデッキの表面の清掃について

1ヶ月に1度はランニングベルトを緩めて、ベルトの裏面とランニングデッキの表面を乾いた布などで乾拭きしてください。

◎シリコンオイルについて

本機種には、ランニングベルト保護の目的で、シリコンオイルの自動注油システムを搭載しております。システムの関係上、デッキの表面や床にシリコンオイルが飛散することがございます。お手入れする際にランニングデッキ側面を乾いた布などで乾拭きしてください。

⚠ 注意

中性洗剤以外の洗剤を使用された場合、色の退色や溶解、変形などが生じる場合がありますので、中性洗剤以外のご使用はお止めください。
ランニングデッキ・ランニングベルトの裏面は特殊処理しておりますので、洗剤や潤滑油（CRC など）のご使用はお止めください。

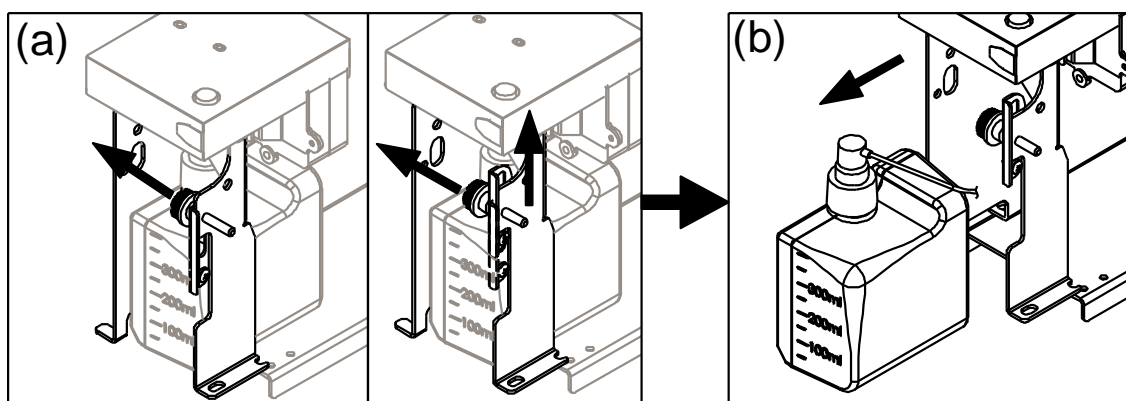
シリコンオイル自動注油について

定期メンテナンスはトレッドミルの性能及びフィットネス設備の性能を保つために重要なものです。メンテナンスを実施することにより、より長く製品を使用することができます。本製品はランニングベルトへの定期的な注油を自動的に実施するシステムを搭載しています。※注入メンテナンス周期は 初回時のみ 5km/5cc 注油、2 回目以降は 200km 毎/2cc の注油です。

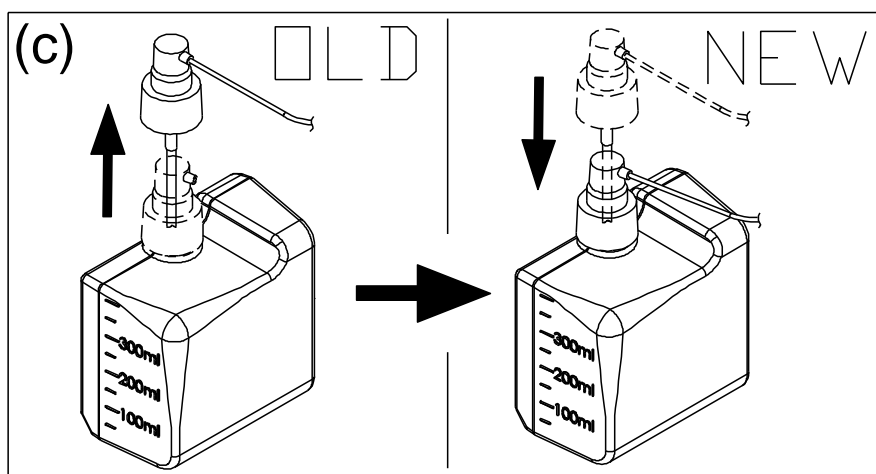
自動注油ボトル（400cc）が空になると電源を入れるたびにピープ音が発生するようになります。その際は、トレッドミル本体のモーターカバーを開き、シリコンオイル自動注油システムの表示画面にメッセージ CH oil(CHANGE OIL)が表示されているかどうかをご確認ください。その際はシリコンボトルの交換が必要となります。※このシステムは、トレッドミル本体表示と連動しておりません。

注油ボトルの交換方法について

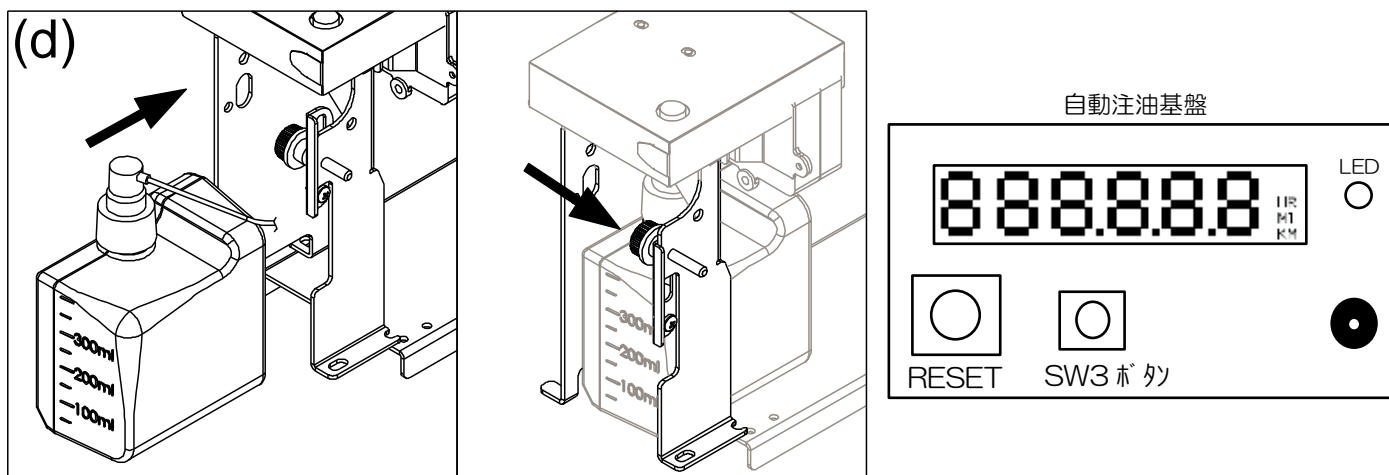
- 1、まず始めにトレッドミル本体の電源スイッチをOFFにします。
前部のモーターカバーを固定しているネジを外し、モーターカバーを全て取り外します。



- 2、(a) のように、ボルトを緩めて上に押し上げてください。
- 3、(b) のように古い注油ボトルを取り外してください。



- 4、古いボトルのノズルを取り外し、新しいボトルに取付けます。
- 5、新しいボトルにノズルを取付けたら2、3回ポンプを押ししてください。

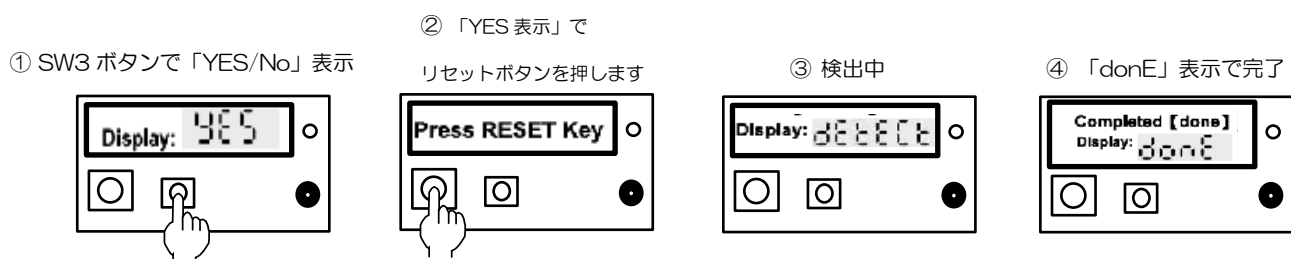


6、新しいボトルを元の場所にセットし、ボルトを締めて固定します。

7、トレッドミル本体の電源スイッチをONにします。

すると自動注油システムの画面に” CH oil(チェンジオイル)” の表示がされますので
下記の手順で自動注油基盤のリセットを実行してください。

(※シリコンオイルボトルを交換したことで、基盤の総走行距離を 0km に戻す必要があります。)



①リセットボタンを3秒間程長押しすると、「YES/No」の選択画面が表示されます。

(SW3 ボタンで「YES/No」の選択が出来ます)

② 「YES 表示」でリセットボタンを押してください。

③ 画面表示に「detect」と表示されましたら、検出中となります。

④ 「donE」と表示されたら完了です。

※シリコンボトルを交換しないのであれば、SW3 ボタンで” NO” を選択し
リセットボタンを押してください。すると総走行距離が表示されます。

上記の作業が完了しましたら、モーターカバーを元に戻し、電源を入れ直してください。

以上で、作業は完了です。

自動注油システム エラーメッセージについて

本機種種の自動注油システムから異常が検出された場合、注油基盤に下記のエラーメッセージが出ます。

モーターカバー内にある注油基盤の表示部に下記の保護メッセージが表示されましたら、販売店までご相談ください。

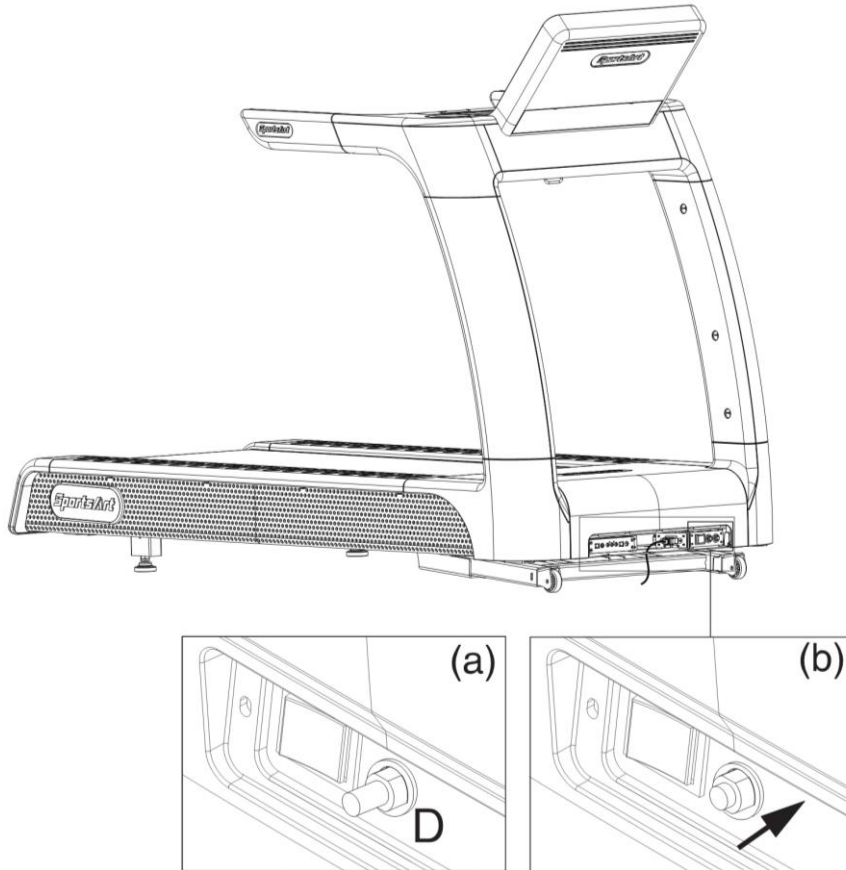
エラーメッセージ	概要	症状	ブザー音	対処方法
CH Oil	シリコンオイルボトルを交換してください	シリコンオイルボトルが空になっている場合、電源を入れた直後と、操作開始時に注油基盤からブザー音が30秒間鳴ります。	ブザー音が0.5秒鳴り、その後0.5秒休止します。このパターンは30秒間繰り返されます。	シリコンボトルを交換してください。その後、注油基盤のRESERキーを3秒間押し続けてから、[YES]を選択してアラームを解除にします。
ERR.01	システム基盤が破損しています	「ERR.01」が発生した場合、電源を入れた直後と、操作開始時に注油基盤からブザー音が30秒間鳴ります。	ブザーが2秒間鳴り、その後2秒間一時停止します。このパターンは30秒間繰り返されます。	自動注油システムを交換してください
ERR.02	注油VRモーターが損傷しています	「ERR.02」が発生した場合、電源を入れた直後と、操作開始時に注油基盤からブザー音が30秒間鳴ります。	ブザーが2秒間鳴り、その後2秒間一時停止します。このパターンは30秒間繰り返されます。	自動注油システム及び注油VRモーターを交換してください
ERR.03	自動注油システムが走行距離を蓄積できません	「ERR.03」が発生した場合、発生後20回電源を入れた段階から、電源を入れた直後と、操作開始時に注油基盤から60秒間ブザー音が鳴ります。	ブザーが1秒間鳴り、その後1秒間一時停止します。このパターンは60秒間繰り返されます。	速度センサーのほこりを拭き取ります。損傷している場合はセンサーを交換してください。
ERR.04	自動注油システムは走行距離を蓄積できません	「ERR.04」が発生した場合、発生してから480時間(20日後)経った段階から、電源を入れた直後と、操作開始時に注油基盤から60秒間ブザー音が鳴ります。	ブザーが1秒間鳴り、その後3秒間一時停止します。このパターンは60秒間繰り返されます。	速度センサーのほこりを拭き取ります。損傷している場合は速度センサーを交換してください。

トラブルシューティング

◎ブレーカースイッチについて

危険

ブレーカースイッチが下図 (a) のように外側に飛び出した状態の時は、電源スイッチをOFFの状態にしてください。



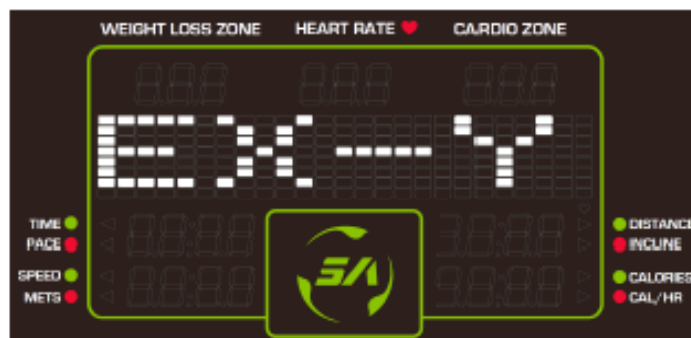
1. 電源スイッチをOFFの状態、(b)のように中に押し込んでください。
電源が入る場合は、しばらく空回し状態で、走行チェックを実施してください。
電源が入らない場合や、上記の走行チェックで再度(a)の状態になる場合は、販売店様にご相談ください。

エラーメッセージについて

もしもトレッドミルが動かなくなった時は本体の表示パネル部にエラーメッセージが表示されます。一度電源を切り、3分後に再度電源をONにしてください。それでもエラーメッセージが表示される場合は下記説明を参考にし、もしも改善しない場合は販売店様にご相談ください。

エラーコード (X) (Y)		説明
1	1	サーボモーターエンコーダの異常、マシンを再起動して下さい
1	2	サーボモーターの過熱警告。速度を下げて下さい
1	3	サーボモーターの異常、再起動して軌道に戻して下さい
2	1	IGBT 過電流、再起動して下さい
2	2	IGBT 過熱（絶縁ゲート型バイポーラトランジスタ） 動作中は IGBT 速度を下げて下さい
2	3	電流センサーの読み取り値が異常です 暫く経ってからから再起動します
3	1	傾斜モーター位置異常
4	2	電源電圧が低すぎます
4	3	電源電圧が高すぎます
8	1	起動時の通信エラー
8	2	エクササイズ中に、制御基盤とドライブボード基盤との間に 接続通信エラーがあります
8	3	ドライブボード基盤の MCU が接続通信エラーです 一度電源を切って、暫く経過してから再起動して下さい

エラーメッセージは、トラブルシューティングの補助としてトレッドミルに表示される場合があります。エラーメッセージは、「ERROR X-Y」の形式で表示されます。Xは、エラーのカテゴリを表します。Yは特定の問題を表します。



表示部に何も表示されない場合

1. 電源スイッチが入っていることを確認してください。（電源が入っていると点灯します。）
2. 電源プラグがコンセントに確実に差し込まれているか確認してください。
3. 建物のブレーカーを確認してください。

上記の3つを確認していただいて、それでも表示されない場合は販売店にご相談ください。

電源スイッチは点灯しているが表示部が表示されない場合

ドライブボード（モーターカバー内の電子基盤）の中のCPU表示用ヒューズが切れている場合があります。販売店にご相談ください。

注意

メーカーより依頼されたメンテナンス作業員以外の方はモーターカバーを絶対に開けないようにしてください。（メーカーより指示のある場合を除きます。）もしも許可なくカバーを開けて、故障が発生した場合は保証の対象外となる場合があります。

◎製品仕様

- ①走行速度 0.25km/h～23.0km/h（初期速度 0.8km/h）
- ②時間計測 0～99min
- ③傾斜計測 -3%～15%（傾斜 0.5%刻み）
- ④距離計測 0～9999km
- ⑤脈拍計測 35-220 bpm
- ⑥カロリー計測 0-9999K-CAL
- ⑦メッツ計測 0.0-99.9
- ⑧停止装置 磁気マグネット式
- ⑨駆動方式 ACサーボモーター制御方式
- ⑩電源入力 100V 50/60Hz 15A

◎寸法

- 本体 長さ 2156×幅 905×高さ 1506mm
重量 203kg
- 有効走行面サイズ 幅 558×長さ 1574mm

日常・定期点検について

トレッドミルを安全に機能、性能等の信頼性を維持するためにこのページに記載してある使用前の「日常点検」と「定期点検」は使用不可欠なことです。保守点検の欠如により事故が発生した場合は当社が責任を負えないことがありますのでご注意ください。

危険

- 装置を分解しないこと
装置の内部には高電圧部分があり、万が一手を触れますと感電して危険です。
絶対に分解しないでください。
- 物、水等を入れないこと。コネクタや本体内部に水、金属、燃えやすいものを入れないでください。火災や感電、事故の原因となります。

点検前にはトレッドミルを清掃してください。汚れのひどい時は中性洗剤を含んだ布を固く絞って拭き取った後、乾いた布でよく乾拭きしてください。

「日常点検」

日常点検は日常点検記録表（P.38）に従って、毎日実施してください。

「定期点検」

定期点検は定期点検記録表（P.39）に従って実施してください。

定期点検は少なくとも6ヶ月毎に実施してください。

「日常点検」「定期点検」において不具合が発見された時は、不具合の内容を当社までご連絡ください。

「保守点検契約」に関するお問い合わせについては、販売店までご連絡ください。

日常点検記録表

管理 NO.

項目		点検項目	判定基準	合否	要修理	
視覚的 点検	コード類 消耗品 付属品	1 電源コード	キズ、破損はないか			
		2 取扱書の保管	規定の場所に保管してあるか			
		3 その他				
	外観	1 外装のキズ、割れ、変形、錆	破損などがないか			
		2 銘板、シールなどの剥れ、汚れ	表示が確認できるか			
		3 フレームなど	破損などがないか			
		4 走行ベルト	磨耗、両端のほつれがないか			
		5 その他				
	機械的 点検	本体	1 走行部	動きがスムーズで異音などがないか		
			2 傾斜部	動きがスムーズで異音などがないか		
3 その他						
コード類		1 電源コード	コンセントの保持力に問題はないか			
電氣的 点検	性能	1 ストップボタン	正常に停止するか			
		2 リセットボタン	全ての表示が0表示になるか			
		3 速度ボタン	スムーズに表示が上下するか			
		4 傾斜ボタン	スムーズに表示が上下するか			
		5 各種動作モード	各種動作モードが確実に設定できるか			
		6 その他				
清掃、消毒	1 清掃、消毒					
その他						
総合判定						

機種名		型式	
設置場所		製造 NO	
点検日時		購入年月日	
点検責任者		承認	

定期点検記録表

管理 NO.

項目		点検項目	判定	要修理
視覚的 点検	外観	1 取扱説明書が保管されているか		
		2 電源コードに破損・キズはないか		
		3 電源コードのコンセントへの保持力はOKか		
		4 銘板、シールなどの剥がれ、汚れ		
		5 ランニングベルトの偏れ・張りは適正か		
		6 ランニングベルト(裏面)の汚れ、摩耗はないか		
		7 サイドステップが他に干渉しないか		
		8 モーターカバーが他に干渉しないか		
		9 表示部の汚れや破れがないか		
			その他	
機械的 点検	機械的 点検	1 走行板に汚れ・くぼみ・キズ・破損などがないか		
		2 駆動ベルトの張りは適切か、磨耗していないか		
		3 電源スイッチ・ヒューズホルダーに破損はないか		
		4 電源スイッチは点灯するか		
		1 各ボルト・ナットの脱落や緩みはないか		
		2 前後ローラーの固定は確実か、異音はないか		
		3 モーターからの異音がないか		
			その他	
性能 点検	作動点検	1 ストップボタン		
		2 速度△▽ボタン		
		3 傾斜△▽ボタン		
		4 各種プログラムボタン		
		5 最高速度で異音がしないか		
		6 傾斜装置の0%はOKか		
		7 傾斜装置に異音はないか		
			その他	
	作動点検	1 供給側電圧測定 (AC)		
		2 電源コード側消費電流値測定 (AC)		
		1 清掃、消毒		
	総合判定			

電氣的点検のチェック表

供給側電圧 (AC) コンセント	V
供給側電流 (AC) AC1 : 最高速度にて計測	A

使用状況の確認表

1	1日のおおよその使用時間	時間
2	1週間に何回使用するか	回/週
3	消耗部品など交換した部品を記入してください	
	○部品名 ()	交換実施日 年 月 日
	()	交換実施日 年 月 日
	()	交換実施日 年 月 日
	()	交換実施日 年 月 日
	()	交換実施日 年 月 日
	()	交換実施日 年 月 日

機種名		型式	
設置場所		製造 NO	
点検日時		購入年月日	
点検責任者		承認	

保証書

本保証書は下記の保証期間ならびに保証条件にしたがって、無償修理することをお約束するものです。この保証書によって、お客様の法律上の権利を制限するものではありません。

製品名	スポーツアート トレッドミル
製品番号	SPORTS ART T676
製造番号	

お買い上げ日： 年 月 日

保証期間はお買い上げの日から1年です。

お名前

販売店

ご住所

電話番号

ご購入後、ご記入願います。ご記入のない場合、保証が受けられない場合があります。

- 1、 取扱説明書の注意に従った正常な使用環境と使用状況で、万一品質上の不具合が発生した場合において、消耗品を除き納入後1年間原則として販売店が保証修理いたします。
- 2、 保証修理は補修、または部品の交換により実施し、これにより取り外された不具合部品は株式会社フジモリの所有物となります。
- 3、 出張修理の場合は出張費を請求する場合がありますので予めご相談ください。
- 4、 保証修理をお受けになる場合には製品保証書の提示が必要となります。
- 5、 保証期間内においても保証書の掲示がない場合は、無償修理の対象になりませんので、保証書は大切に保管してください。
- 6、 保証期間内であっても、次の場合には有償での修理となります。
 - ・ 誤用、乱用および取扱いの不注意によるもの。
 - ・ 株式会社フジモリが認めた技術者以外によって修理や改造をしたとき。
 - ・ 火災、水害、地震、落雷およびその他の災害、戦乱、争乱によるもの。
 - ・ 部品の通常の磨耗や経年劣化によるもの。
 - ・ 運送途中、備え付け時と使用時に生じた傷、色の退色、および外見上の変化。
 - ・ 機能に影響のない感覚的現象（音、振動等）
- 7、 その他の保証対象免責事項
 - ・ 運送、販売の作業によって引き起こされた費用（備え付け、除去にかかわる費用）
 - ・ 取扱説明書の遵守に従わない使用によって起きたあらゆる損害。
 - ・ 保証期間内中でも、使用できなかったことによる期間損失等の費用。
- 8、 当社の全責任はすべての環境下で本体の出荷価格を超えることはありません。なお、製造物責任法にかかる係争においては富山地方裁判所高岡支部を第1審裁判所と致します。
- 9、 製品は日本国内の屋内施設の使用に限定し、この保証規定は日本国内の使用に限り有効です。



輸入代理店

株式会社フジモリ フィットネス事業部

本社：〒933-0838 富山県高岡市北島186

URL <http://fujimori-r.com>

●修理やアフターサービス、各種お問い合わせは

TEL TEL: (0766) 21-0958

FAX TEL: (0766) 21-0957

URL <https://fujimori-r.com/fitness/contact/>



Sports/Art

