

リカンベントバイク C55R

**SportsArt**

**取 扱 説 明 書**



ご使用前にこの取扱説明書をよくお読みの上、正しくお使いください。  
また、本書は保証書とともに大切に保管してください。

## 目 次

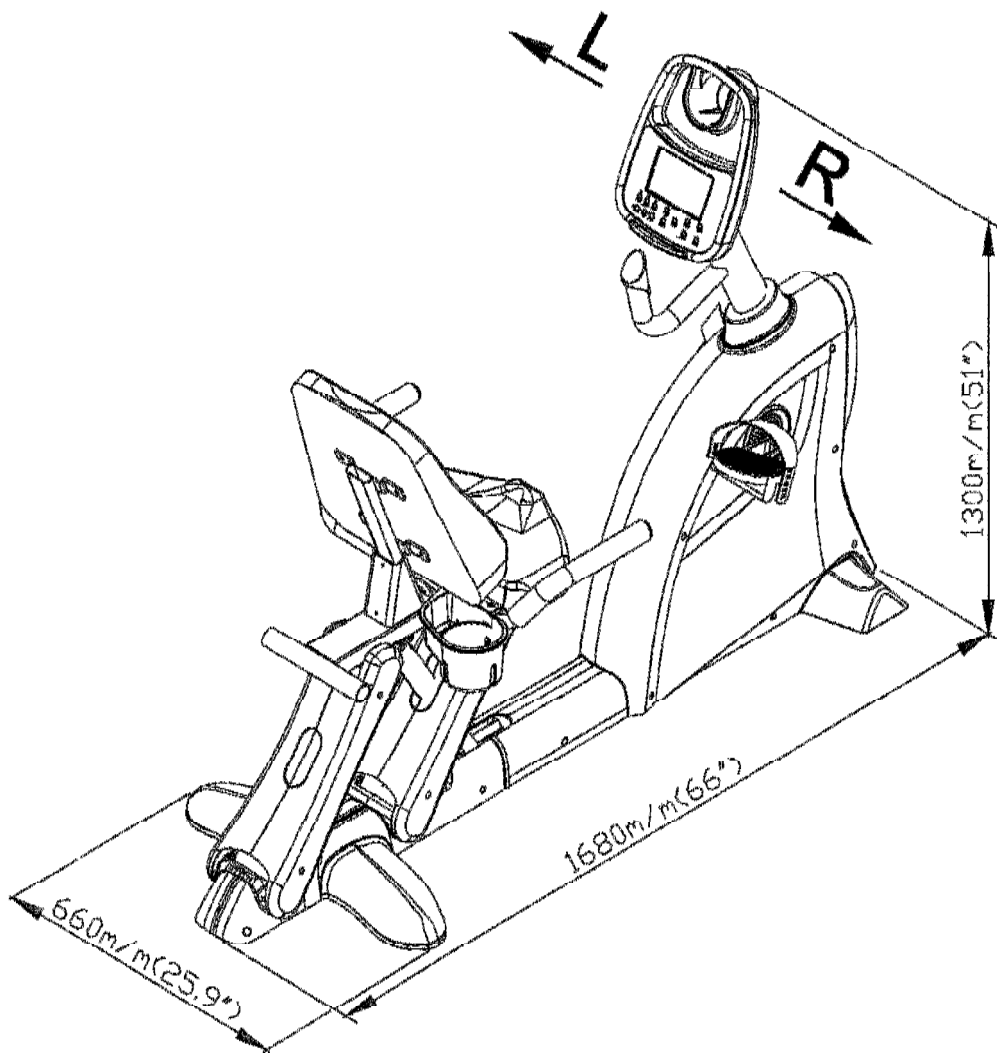
1. はじめに.....	1
本体サイズ.....	1
2. 安全ガイドライン.....	2
3. パーツリスト.....	3
4. 梱包状態.....	5
5. 組立手順.....	6
ステップ1 サポートカバーを取り外します.....	6
ステップ2 表示パネルと支柱の取付.....	7
ステップ3 ハンドルバーの取付.....	9
ステップ4 背もたれの取り付け.....	10
ステップ5 シート調整レバーの取り付け.....	11
ステップ6 シート下カバーの取り付け.....	13
ステップ7 ペダルの取り付け.....	17
ステップ8 本体の設置.....	18
ステップ9 設置の位置調整をします.....	19
ステップ10 電源コードを取り付けます.....	20
ステップ11 シート位置調整の仕方.....	21
6. 操作方法.....	24
7. 運動プログラムについて.....	28
8. ユーザー情報設定.....	30
9. メンテナンス.....	31
10. 脈拍機能について.....	32
11. トラブルが起こったら.....	33
12. ブロック図.....	34

## はじめに

このたびは、SportsArt C55RHTR アップライトバイクをお求め頂き誠にありがとうございました。ご使用前に、この取扱説明書に記載されております安全ガイドラインやその他の事項を十分に理解し、ご使用される皆様に安全上の注意として徹底下さいます様よろしくお願い申し上げます。

日常の点検整備及び清掃には、マニュアルをよくご覧頂き、常にベストな状態でご使用されますよう希望致します。

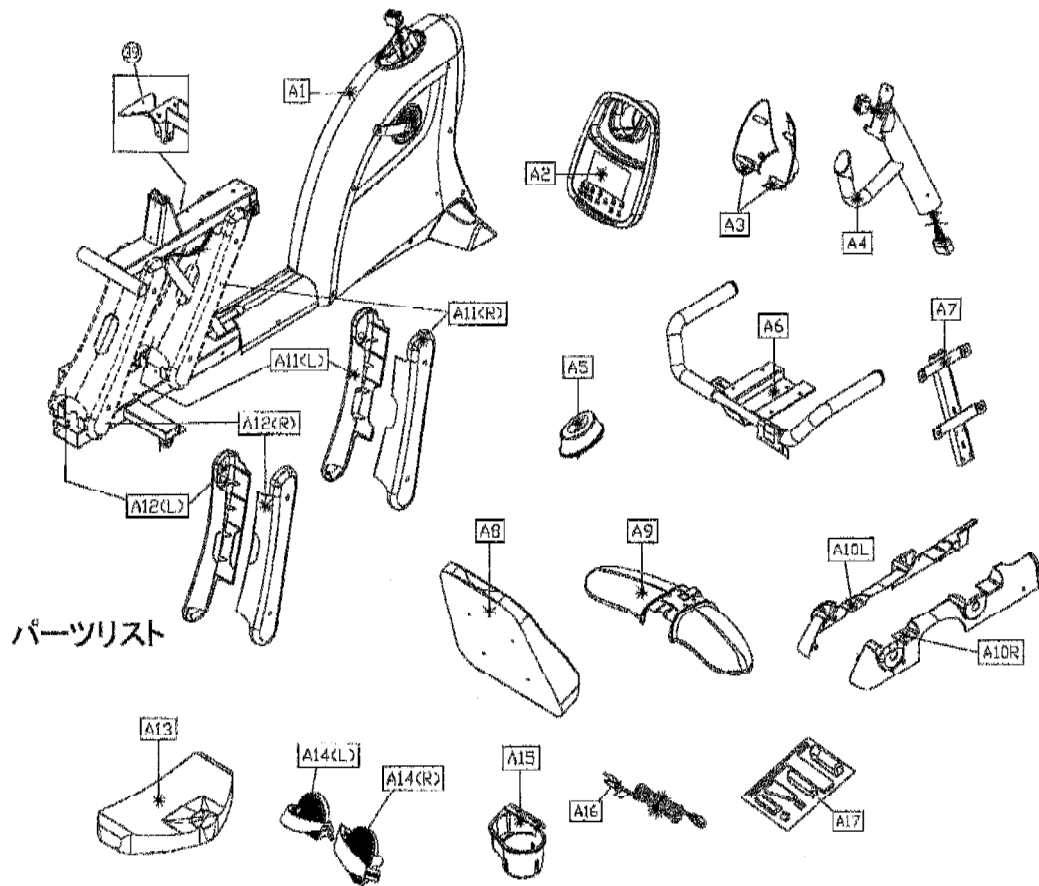
## 本体サイズ



## 安全ガイドライン

1. この取扱説明書をご理解頂き、正しくお使い下さい。また大切に保管して下さい。
2. 本体は、屋内での使用に限定し、屋外での使用は禁止します。屋内でも湿気の多い場所でのご使用はお避け下さい。
3. 管理者が付かない状態で小さな御子様単独でのご使用はさせないで下さい。
4. ご使用前には、毎回本体の状態を確認して下さい。全てのネジや本体にゆるみ・がたきがないか確認して下さい。
5. 本体可動部分に手を触れないで下さい。
6. トレーニングをする際は、運動に適したシューズ・ウェアを着用して下さい。また長い髪は束ねてから運動を開始してください。
7. トレーニング中に部品が破損したり、外れたりした場合には、トレーニングを中止し、販売店にご連絡下さい。
8. 本体に付属されている部品以外はご使用にならないで下さい。また本体の改造・分解してはいけません。
9. 二人乗り・後ろ向き乗り・飛び乗り・飛び降りは大変危険です。絶対にしないで下さい。
10. トレーニングを始める前に専門医による健康診断及び指導を受けて下さい。
11. 使用中に身体の異常を感じた場合、直ちに運動を中止し医師の診察を受けて下さい。
12. この取扱説明書に記載されている運動以外にはご使用にならないで下さい。
13. こちらのバイクの使用体重制限は、150kgです。
14. 本体内部には高電圧部分がある為大変危険です。メンテナンス及び運動後はコンセントを抜いて下さい。またアースはしっかりお取り下さい。
15. 水平で硬い床面にて組立、ご使用下さい。
16. 心拍数は、あくまでも目安としてお使い下さい。

# パーツリスト



パーツリスト

No.	部品名	数量	No.	部品名	数量
A1	本体	1	A10	フレームカバー(左右)	1
A2	表示パネル	1	A11	シートサポートカバー(前用)	1
A3	表示パネル用カバー(左右)	1	A12	シートサポートカバー(後用)	1
A4	支柱	1	A13	シート	1
A5	支柱用カバー	1	A14	ペダルセット	1
A6	ハンドルバー	1	A15	ボトルホルダー	1
A7	背もたれサポートバー	1	A16	電源コード	1
A8	背もたれ	1	A17	組立キット	1
A9	後脚カバー	1			

組立キット

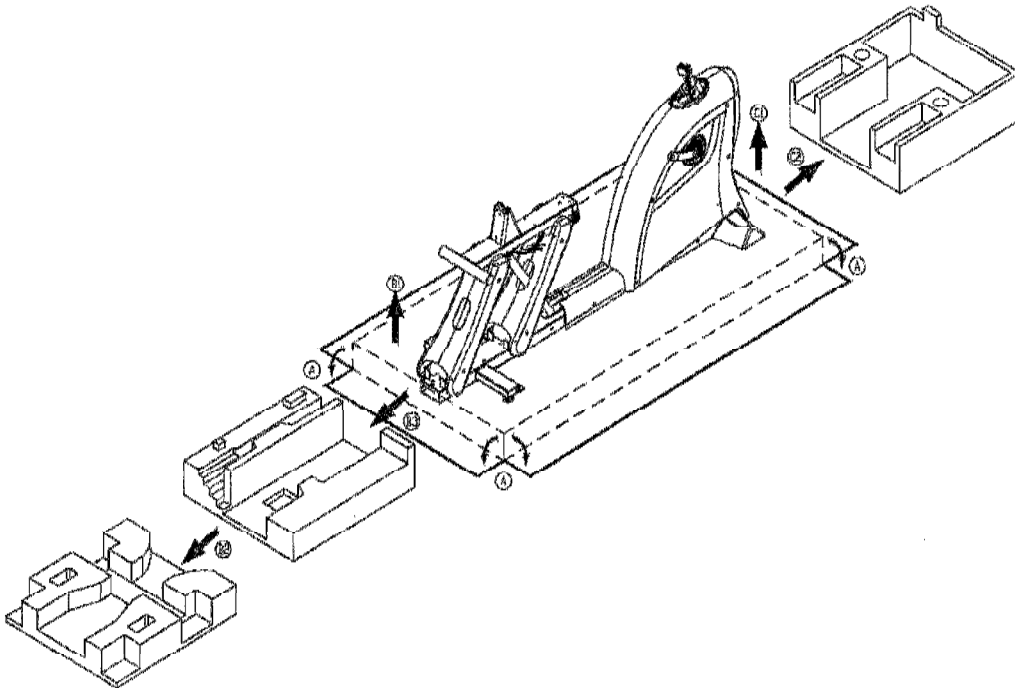
No.	部品名	数量	サイズ
21	サポートカバー用ソケット	16	予備用
22	フレームカバー取付	9	M4*L16
23	後脚カバー取付ネジ	2	M5*L12
	〃 ワッシャー		BW5 3/16
24	ハンドルバー取付ボルト	3	M8*L20
	〃 ワッシャー	3	M8*D17*t1.5
	〃 ワッシャー	3	M8*t2.0
	六角レンチ	1	M13*15mm
	六角レンチ	1	M5
	六角レンチ	1	M6
	ヒューズ	1	

No.	部品名	サイズ
31	シートポストカバー取付ボルト	M4*L16
32	表示パネル取付ネジ	M5*P0.8*L15
33	表示パネルカバー取付ネジ	M5*P0.8*L15
		M8*L20
34	支柱取付ボルト・ギザワッシャー・ワッシャー	D18*d8.5*t2.0*19T
35	ボトルホルダー取付ボルト	M5*0.8*L12
	〃 ワッシャー	M6*P1.0*L20
36	背もたれ取付ワッシャー	M6*t1.5
	〃 ワッシャー	D16*d6*t1.0
	〃 ボルト	M8*L20
37	シート取付ボルト	M8*t2.0
	〃 ワッシャー	D17*d8*t1.5
38	シート調整レバー取付ボルト	M5* L10
	〃 ワッシャー	M5*t1.0
39	シート調整レバー	
40	油圧シリンダー用ピン	
41	〃 ブッシュ	
42	〃 六角ボルト	M5*0.8*L12

## 梱包状態

本体を梱包材から取り出す方法です。

- A. 梱包材(上部)を取り外します。その後、四方をカットしフラット状態にします。
- B. 背面の梱包材を取り外します。  
本体の後ろ側(B1)を持ち上げ、梱包材(B2) (B3)を後ろ側に引き出します。
- C. 前方の梱包材を取り外します。  
本体の前側(C1)を持ち上げ、梱包材(C2)を前側に引き出します。

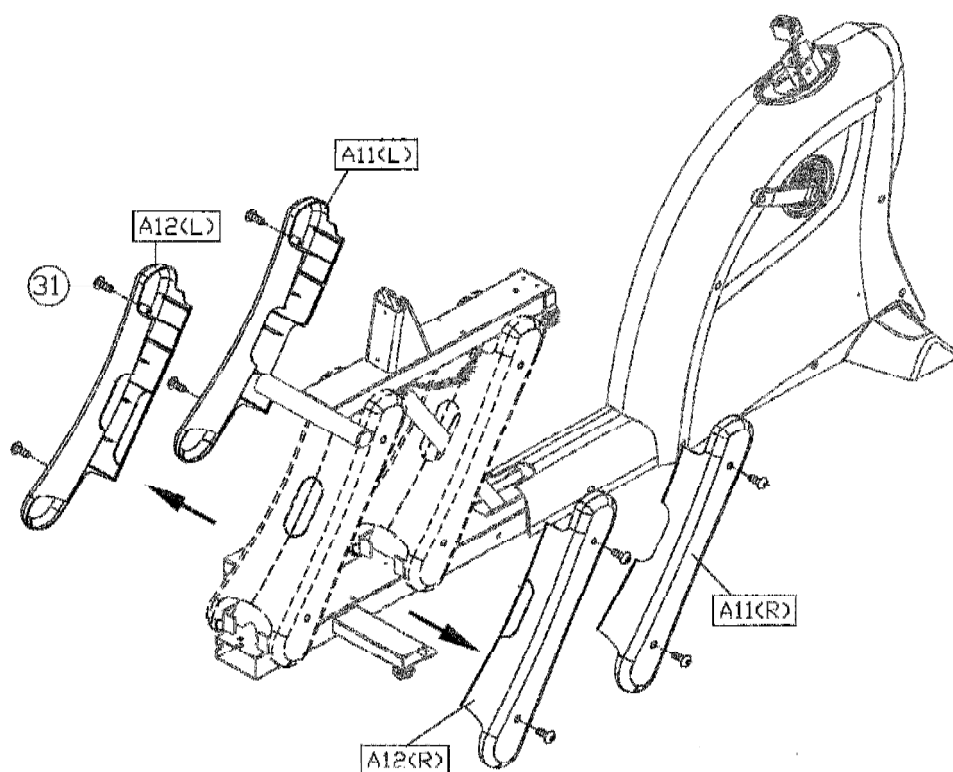


## 組立手順

### ステップ1 サポートカバーを取り外します。

1-1. サポートカバーのネジ(31)を8ヶ所緩めます。左右のカバー(A11)(A12)を外します。

(工具: プラスドライバー)

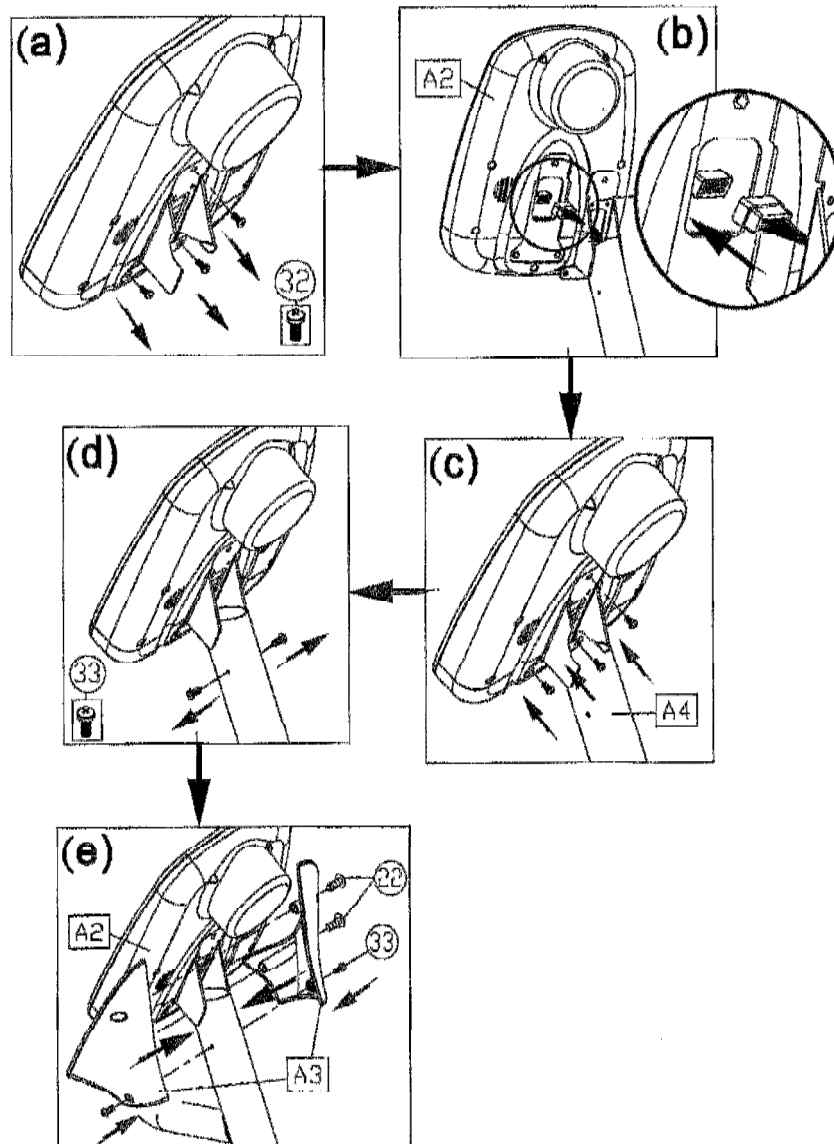




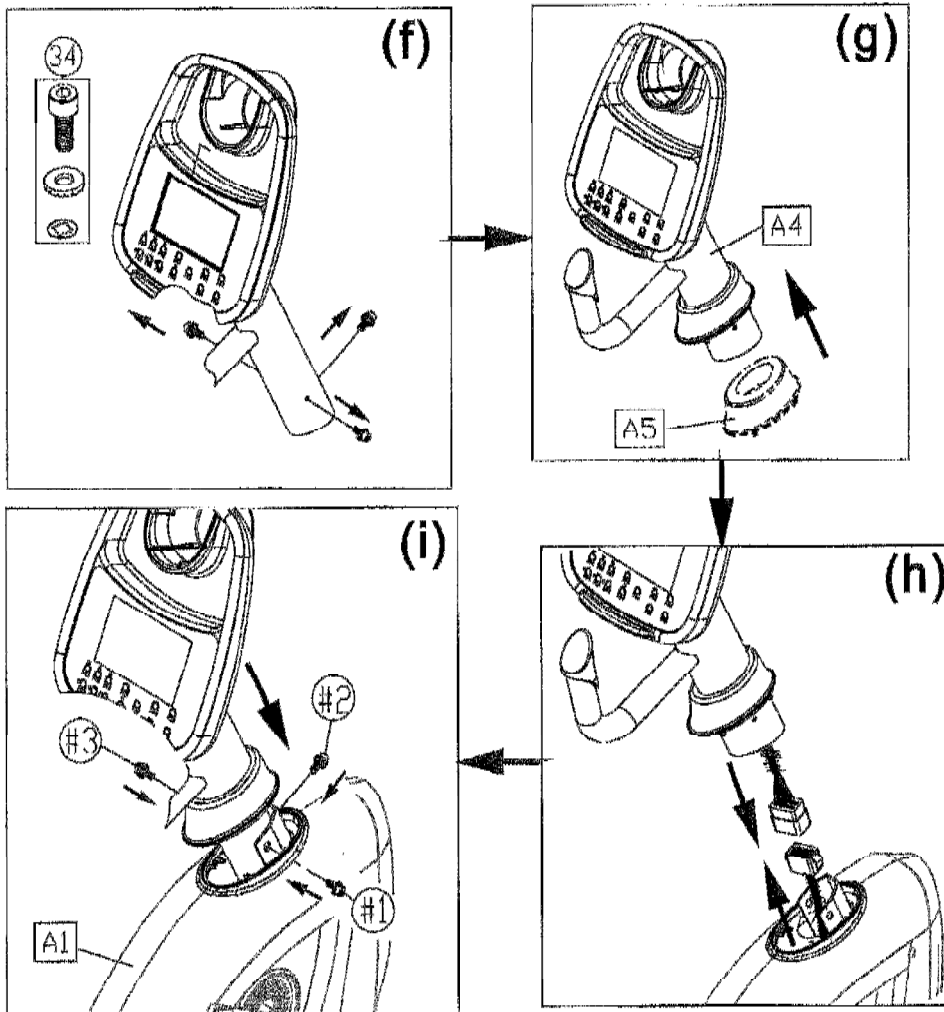
## ステップ2 表示パネルと支柱の取付

支柱と表示パネルを取り付けます。a～iの順番で取り付けます。

- (a) 表示パネル裏側に取り付けてあるネジ(32)を外します。
- (b) 支柱から出ているケーブルを表示パネル(A2)にしっかり差し込みます。ケーブルを挟まないように余分なケーブルは支柱内に納めます。  
このモデルは、脈拍機能付の為、脈拍用ケーブル(ケーブル：茶・赤・黒 差込口：黒)も表示パネルに差し込みます。(図には表記されていません)
- (c) 表示パネル(A2)を固定します。(a)外したネジ(32)を使用し支柱に止めます。
- (d) 支柱の両側に取り付けてあるネジ(33)を外します。
- (e) 表示パネル用カバーをはめ込みます(左側から取り付けます)。(d)にて外したネジ(33)と付属のネジ(22)で固定します。(工具：プラスドライバー)



- (f) 支柱の下側に取り付けられているネジ(34)を3ヶ所外します。
  - (g) 支柱用カバー(A5)を支柱(A4)に差し込みます。
  - (h) 本体側のケーブルと支柱側のケーブルを接続します。
  - (i) 支柱(A4)を本体(A1)に差し込みます。この時、ケーブルを挟まない様に注意して下さい。(f)にて外したネジ(34)で固定します。最後に支柱カバー(A5)を下げはめ込みます。
- (工具:L型六角レンチ)

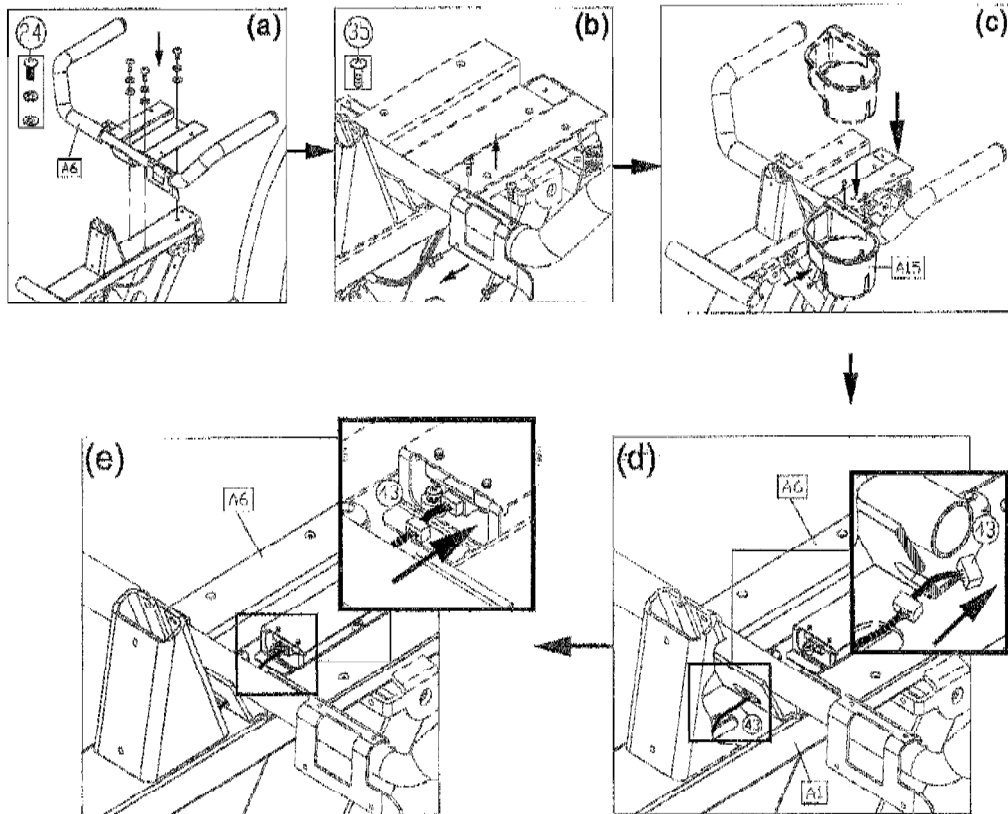


### ステップ3 ハンドルバーの取付

ハンドルバーを取り付けます。(a)～(e)の順番に取り付けます。

- (a)ハンドルバー(A6)をフレーム(A1)の上に置き、組立キット内のネジ(24)で固定します。
- (b)ボトルホルダーを取り付けるためにハンドルバーに付いているネジ(35)を取り外します。
- (c)ボトルホルダーを取り付けます。ハンドルバーの上に置き、(b)で外したネジ(35)で止めます。
- (d)フレーム(A1)から出ているケーブル(43)をハンドルバー(A6)の穴に通します。
- (e)ケーブル(43)をハンドルバー側のコネクタに接続します。

(工具:L型六角レンチ)



#### ステップ4 背もたれの取り付け

背もたれを取り付けます。(a)～(d)の順番に取り付けます。

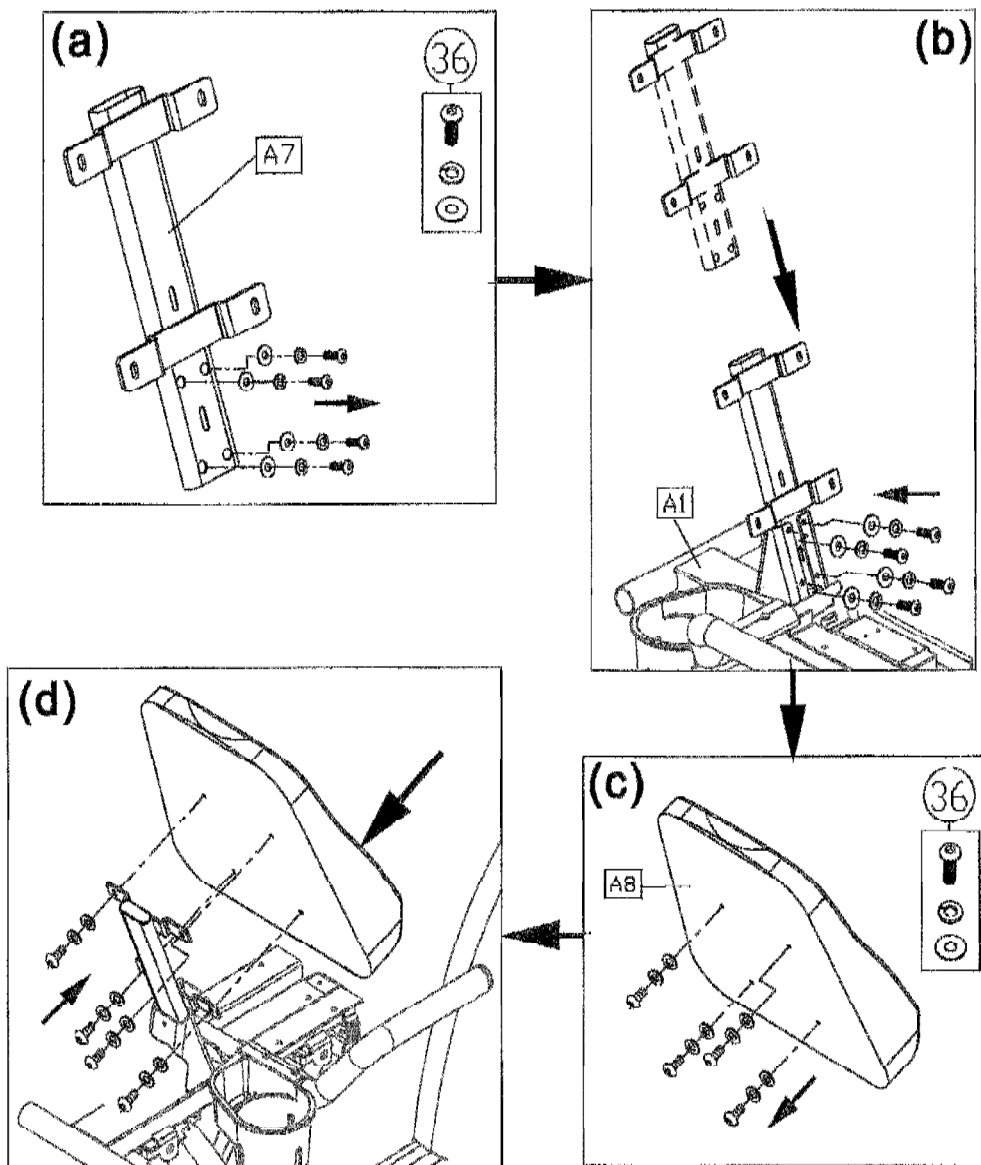
(a) 背もたれサポートバー(A7)に付いているネジ(36)を外します。

(b) フレーム(A1)に背もたれサポートバーをセットし(a)で外したネジで固定します。

(c) 背もたれ(A8)に付いているネジ(36)を外します。

(d) 背もたれサポートバー(A7)に背もたれをセットし(c)で外したネジで固定します。

(工具:L型六角レンチ)



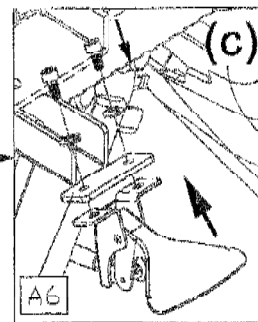
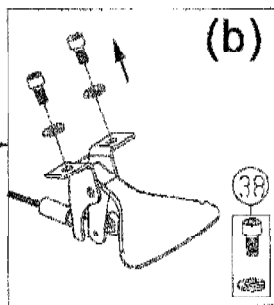
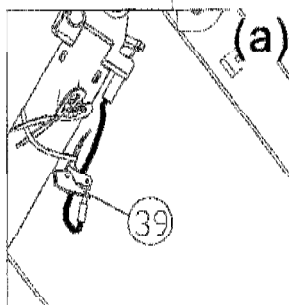
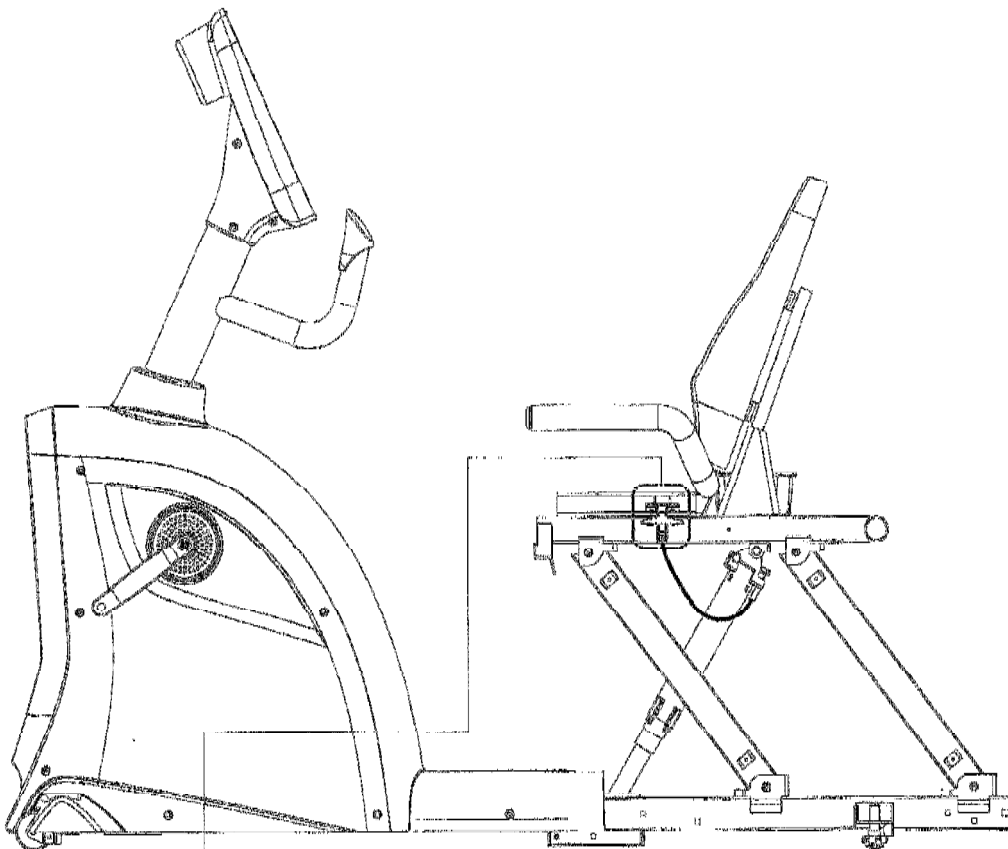
## ステップ5 シート調整レバーの取り付け

シート調整レバーを取り付けます。(a)～(c)の順番に取り付けます。

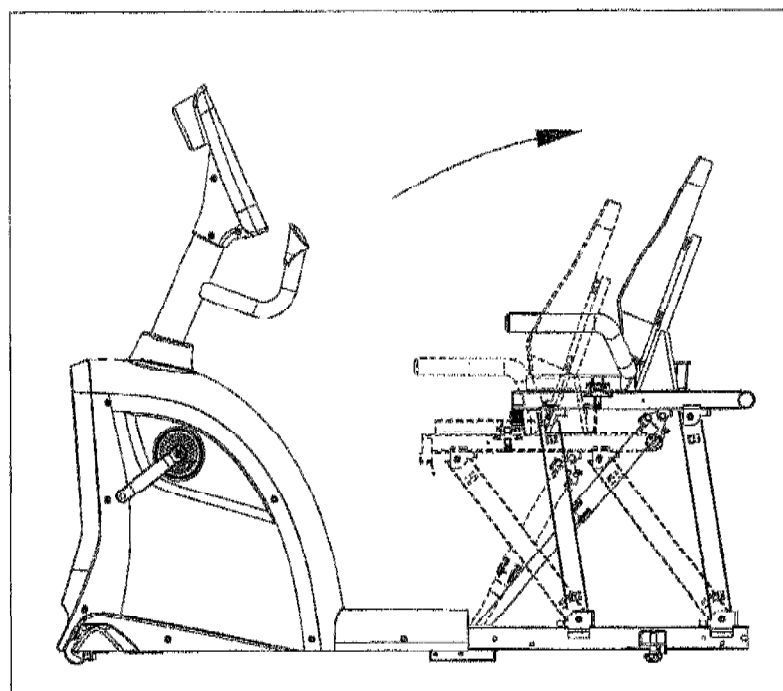
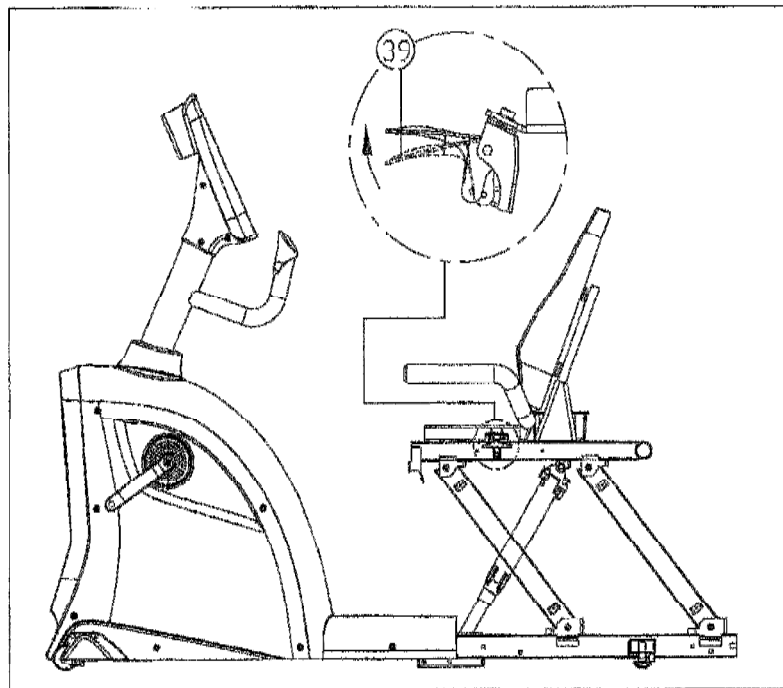
(a)フレームに固定されているシート調整レバー(39)のタイラップを切ります。

(b)調整レバーに付いているネジ(38)を外します。

(c)ハンドルバーに調整レバーを取り付けます。(b)にて外したネジ(38)を使用し固定します。



シートに座っていない状態でレバーを上げると自動的にシートがあがります。



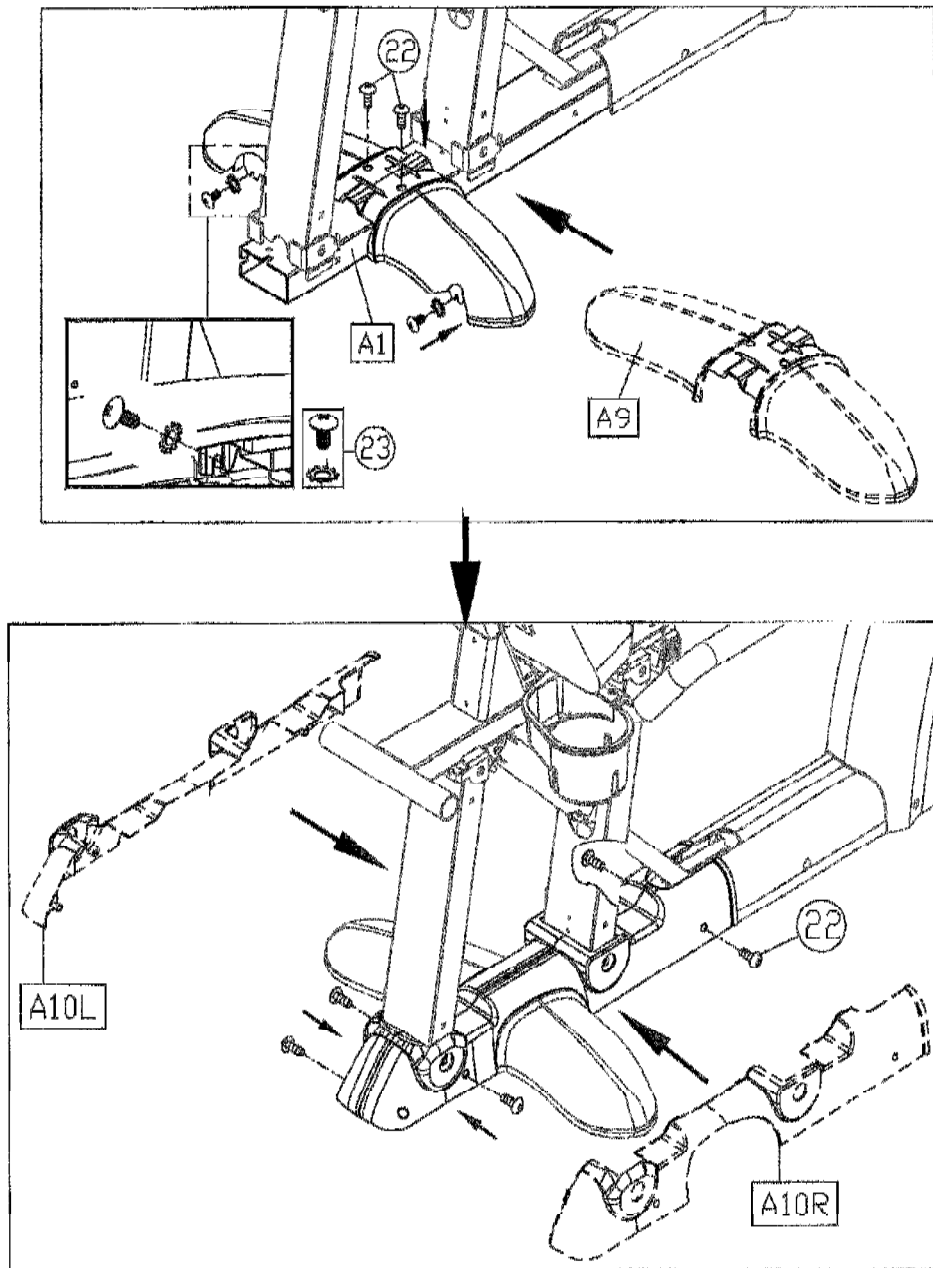
## ステップ6 シート下カバーの取り付け

シート下カバーを取り付ける為に、シートを一番上にセットします。

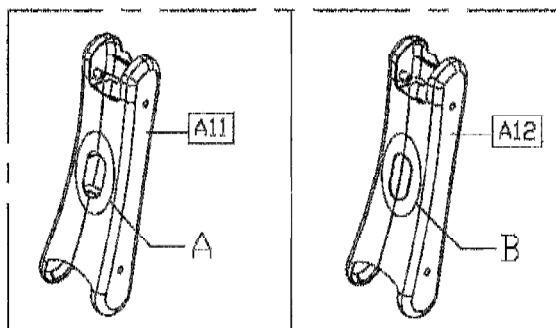
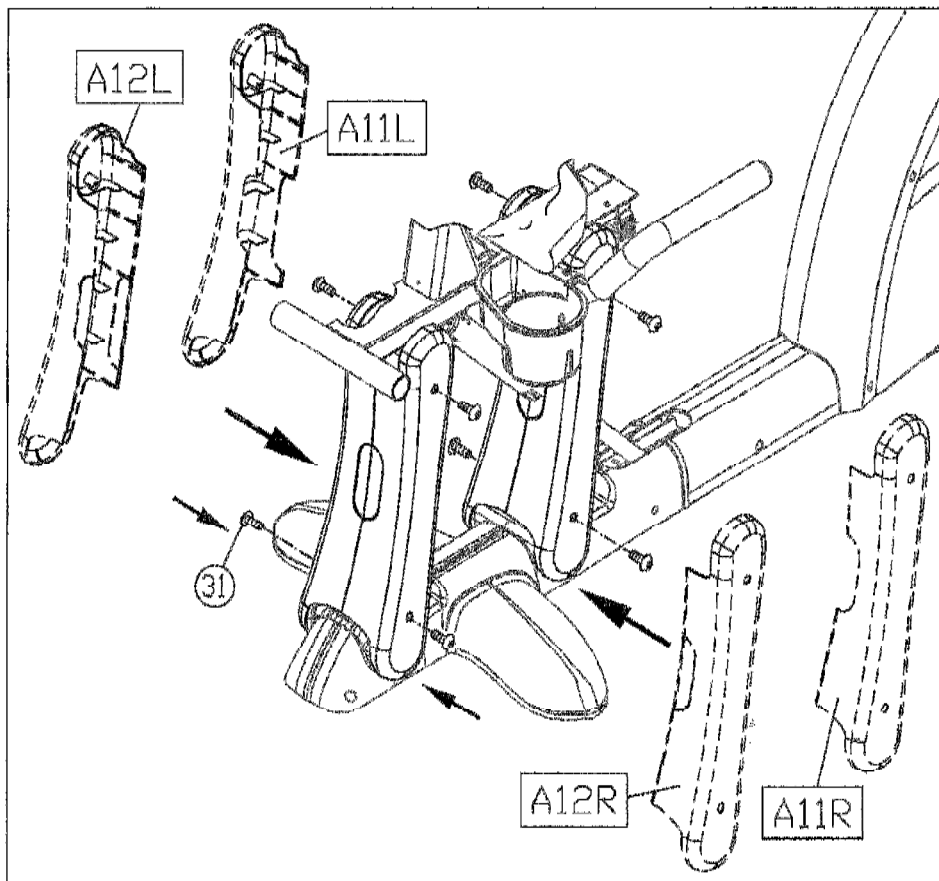
後脚カバー(A9)をセットし、組立キット内のネジ(22)(23)で仮止めをします。

4ヶ所仮止めした後、しっかり締め直します。

フレームカバー(A10)左右をセットし、組立キット内のネジ(22)で固定します。

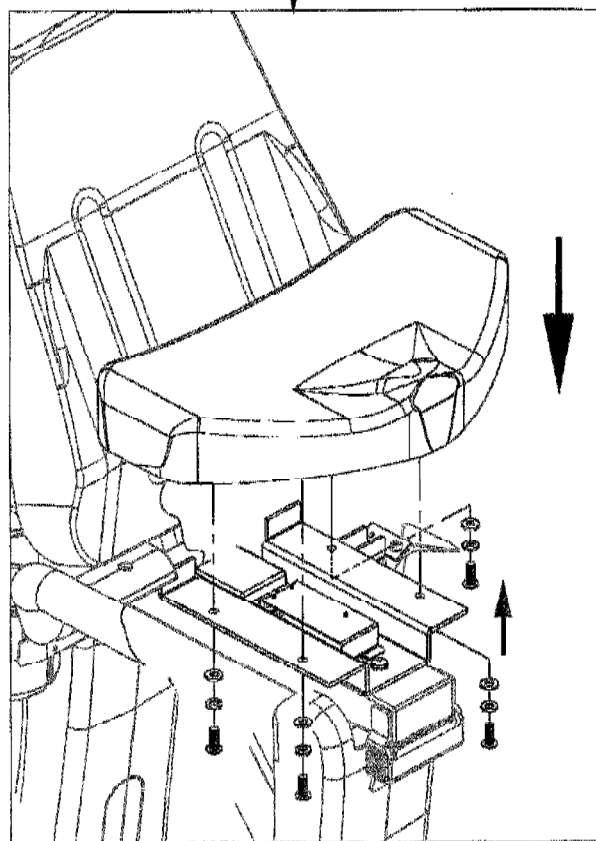
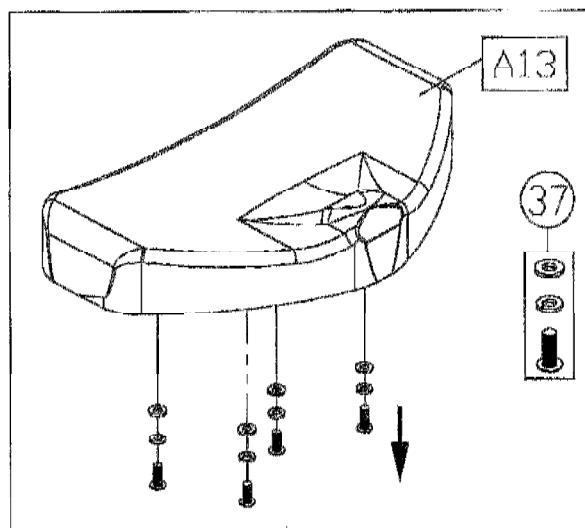


シートサポートカバーを取り付けます。  
シートサポートカバーには、前(A11)・後(A12)があります。また右(R)・左(L)もあります。  
注意して取り付けてください。  
A11はA部分が開いています。A12はB部分が開いていません。  
ボルト(31)で仮止めをします。その後、本締めをします。

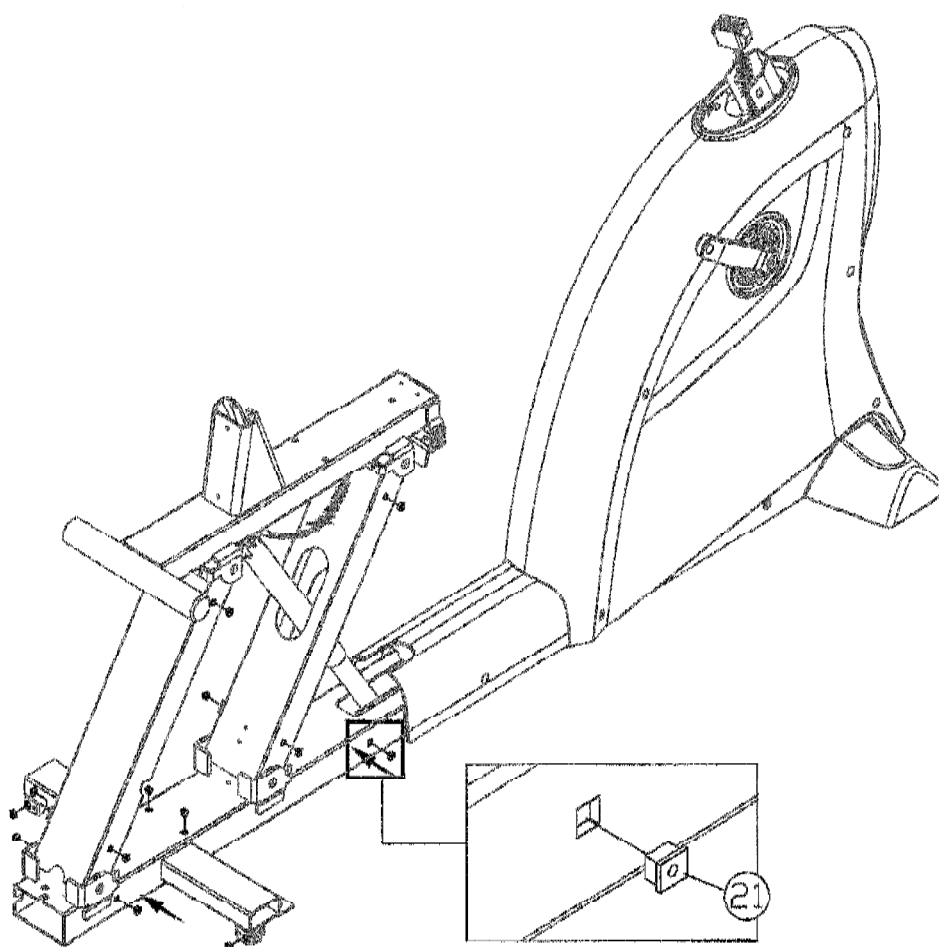




座面を取り付けます。  
始めに、シート(A13)からネジ(37)を取り外します。シート(A13)をハンドルバー(A6)の  
上に置き、外したネジ(37)で固定します。  
(工具:L型六角レンチ)



サポートカバー用ソケットが緩い場合  
組立キットに入っているソケットに交換して取り付けをして下さい。



## ステップ7 ペダルの取り付け

ペダルには、右・左の印が付いています。(右・・・R 左・・・L)

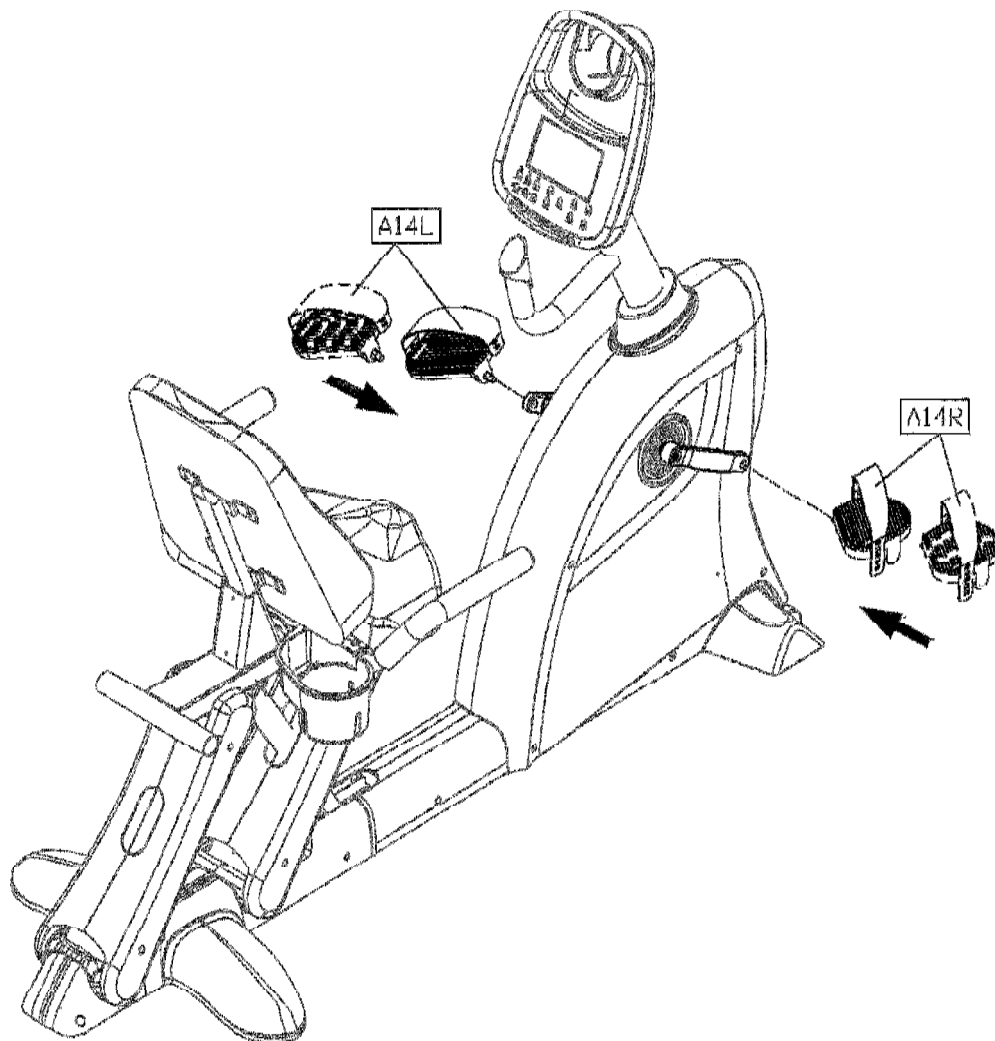
ペダルの左右は、本体に乗った時の左右に対応しています。

ペダルにペダルベルトをセットします。左右を確認して取り付けます。

右ペダル(A14R)は時計回りに、左ペダル(A14L)は半時計回りに回して手で仮止めします。

その後、ペダルレンチでしっかり固定します。

(工具:ペダルレンチ)



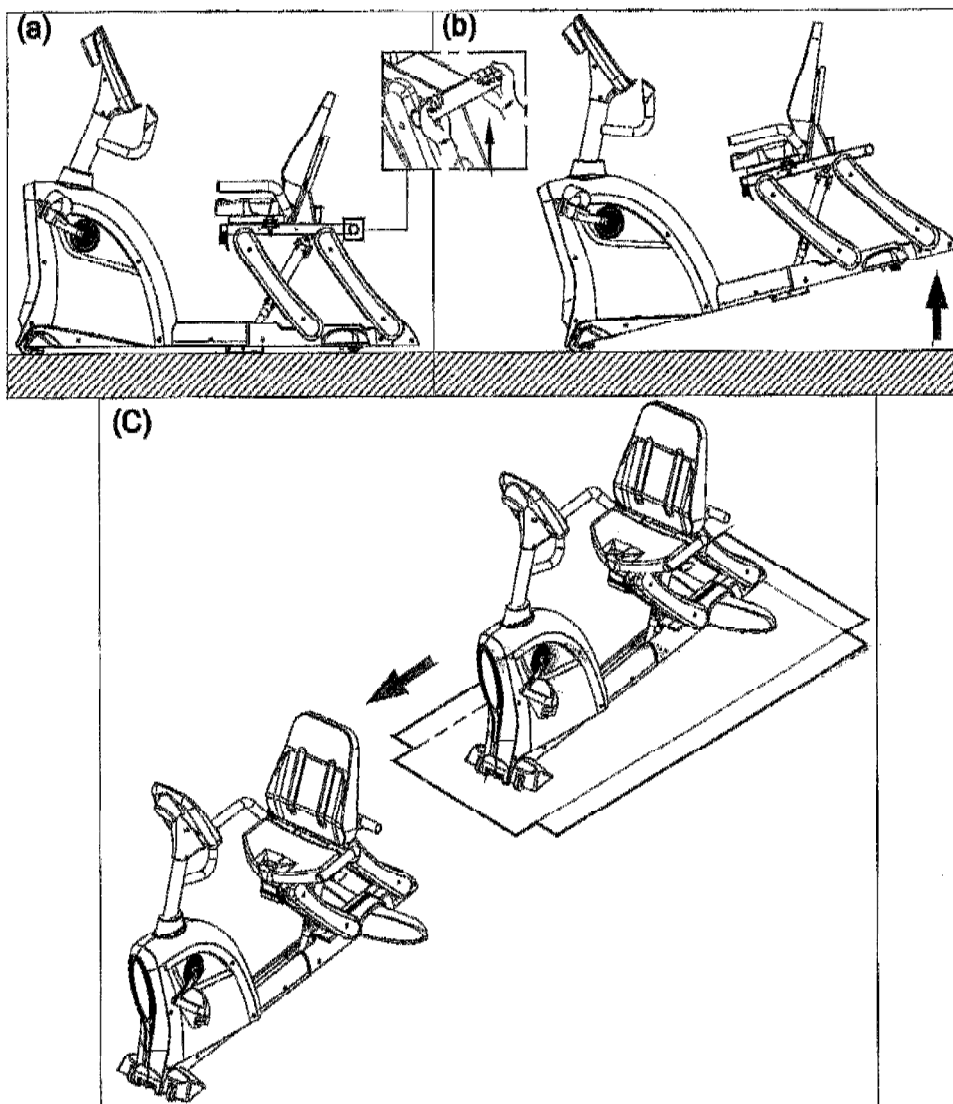
## ステップ8 本体の設置

所定の場所に設置します。(a)~(c)の順番に設置します。

(a)本体の後に立ちます。シート後ろ側のハンドルを持ち上げます。

(b)本体を傾斜させ動かします。

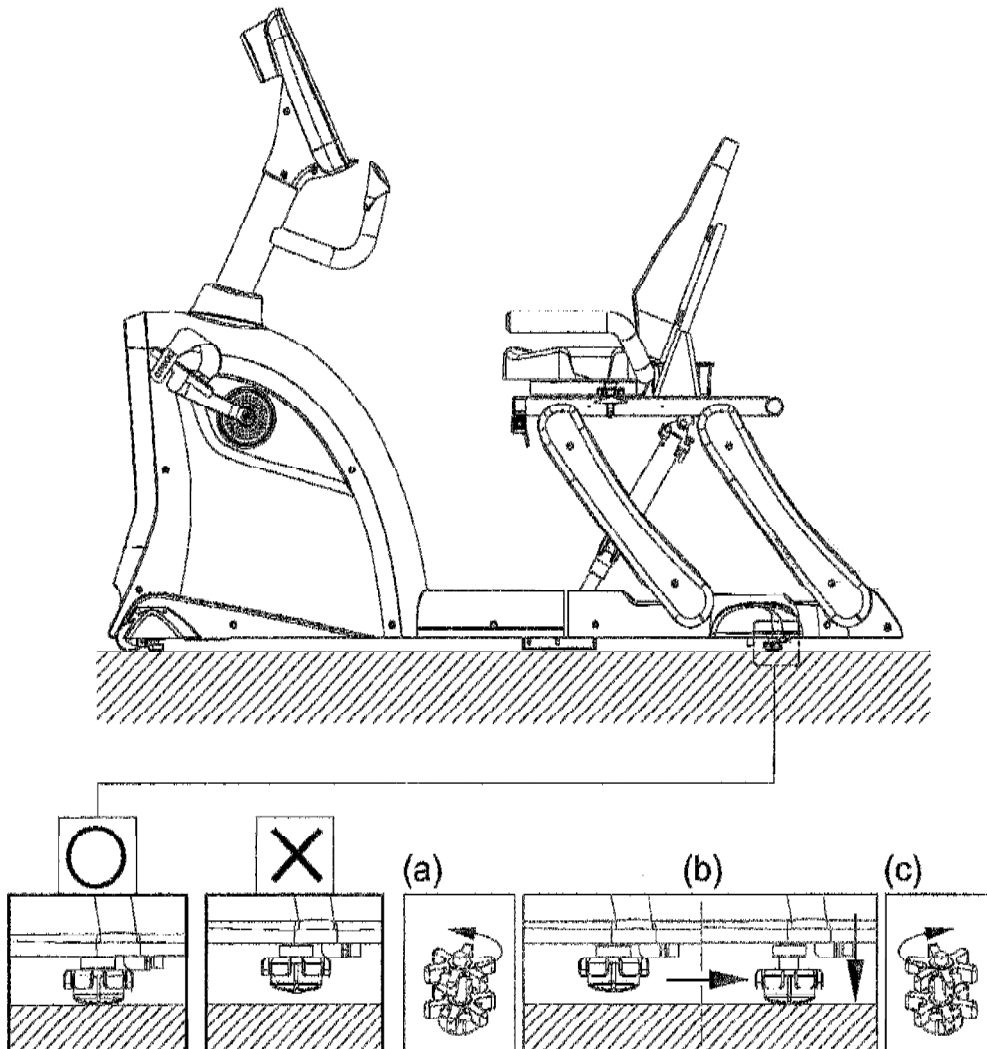
(c)前方のローラーで移動する事が可能です。設置場所まで移動してください。



**ステップ9** 設置の位置調整をします。

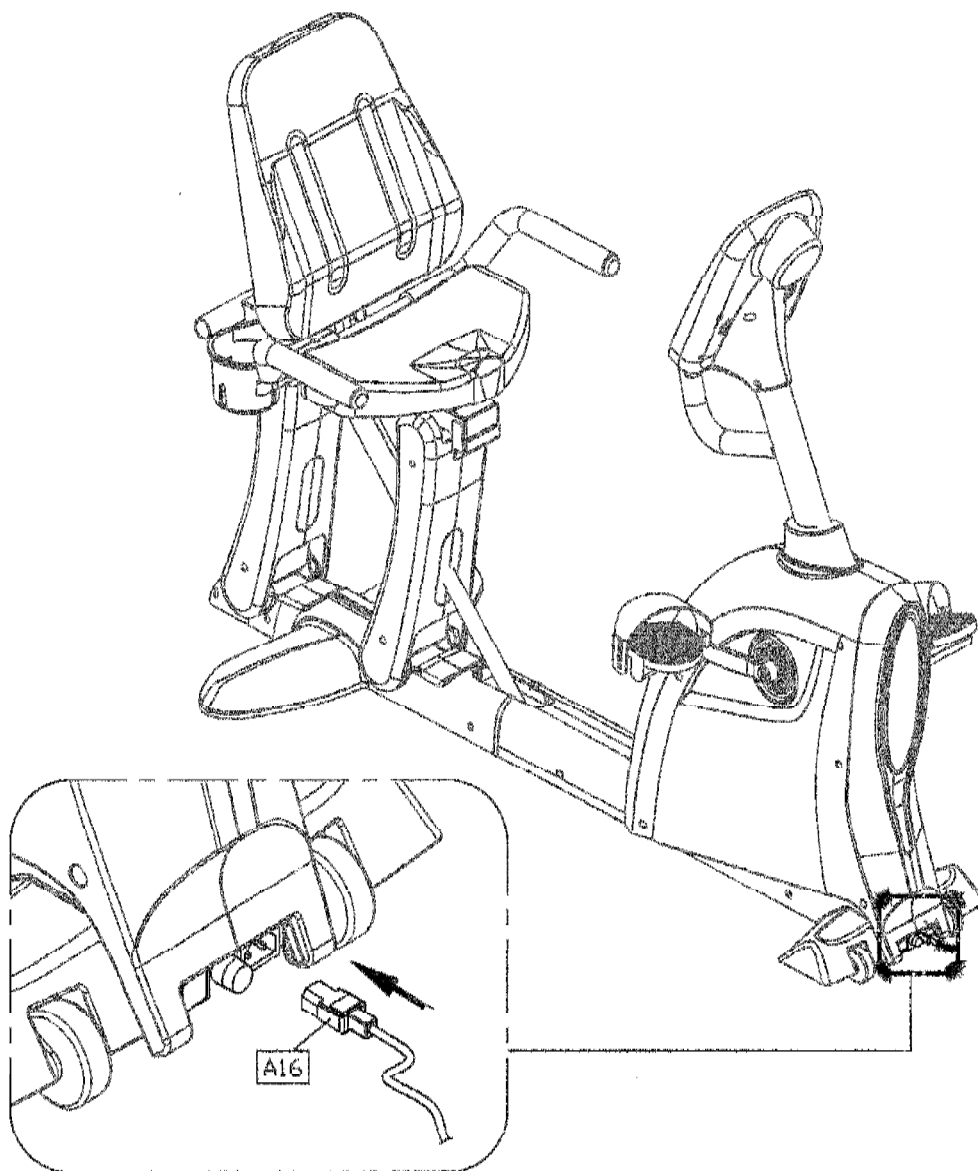
バイクに座り、ガタつきが無いか確認します。ガタつきがある場合には調整をして下さい。

- (a)調整ナットを緩めます。(反時計回り)
- (b)調整ナットを床に付くまで回し調整します。
- (c)調整後、ナットで固定します。(時計回り)



**ステップ10** 電源コードを取り付けます。

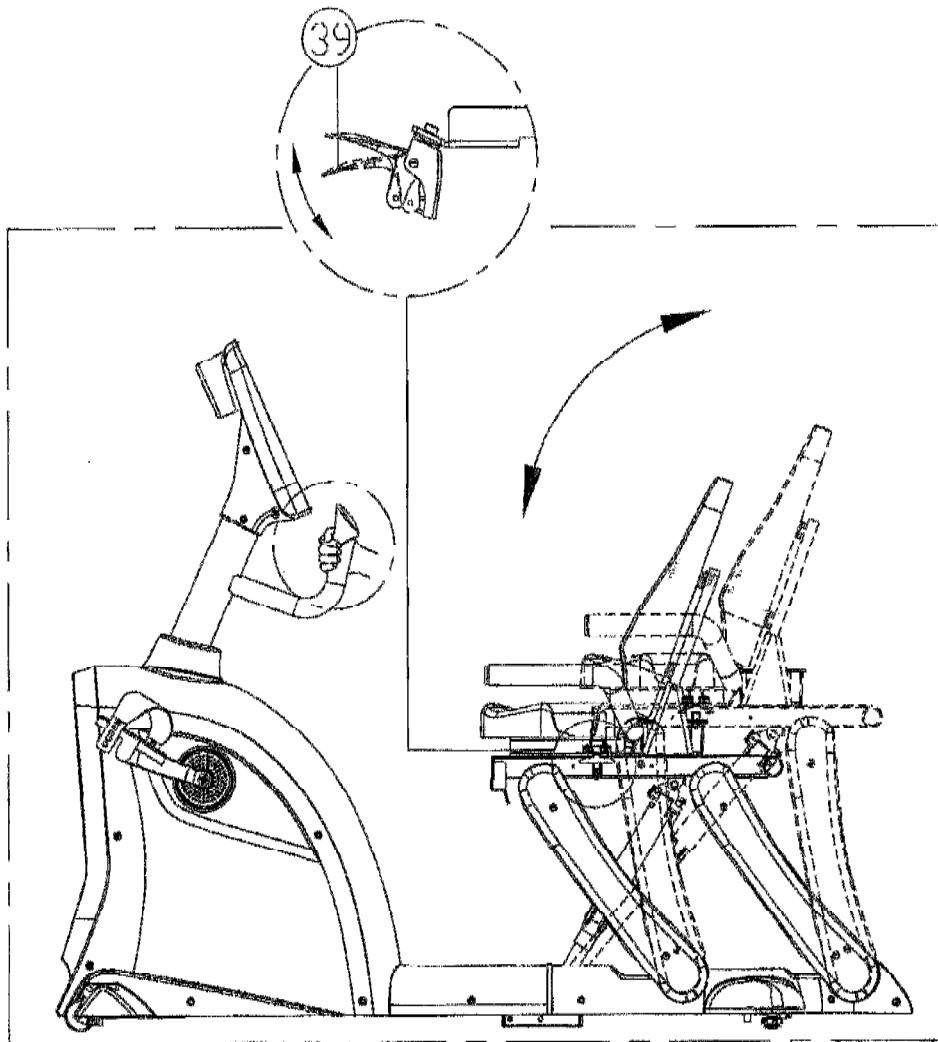
本体側に電源コード(A16)を差し込みます。もう片方を壁側のコンセントに差し込みます。  
電源スイッチを入れます。スイッチにランプが付きます。  
運動を終了する際は、電源スイッチを切り、電源コードを抜いてください。



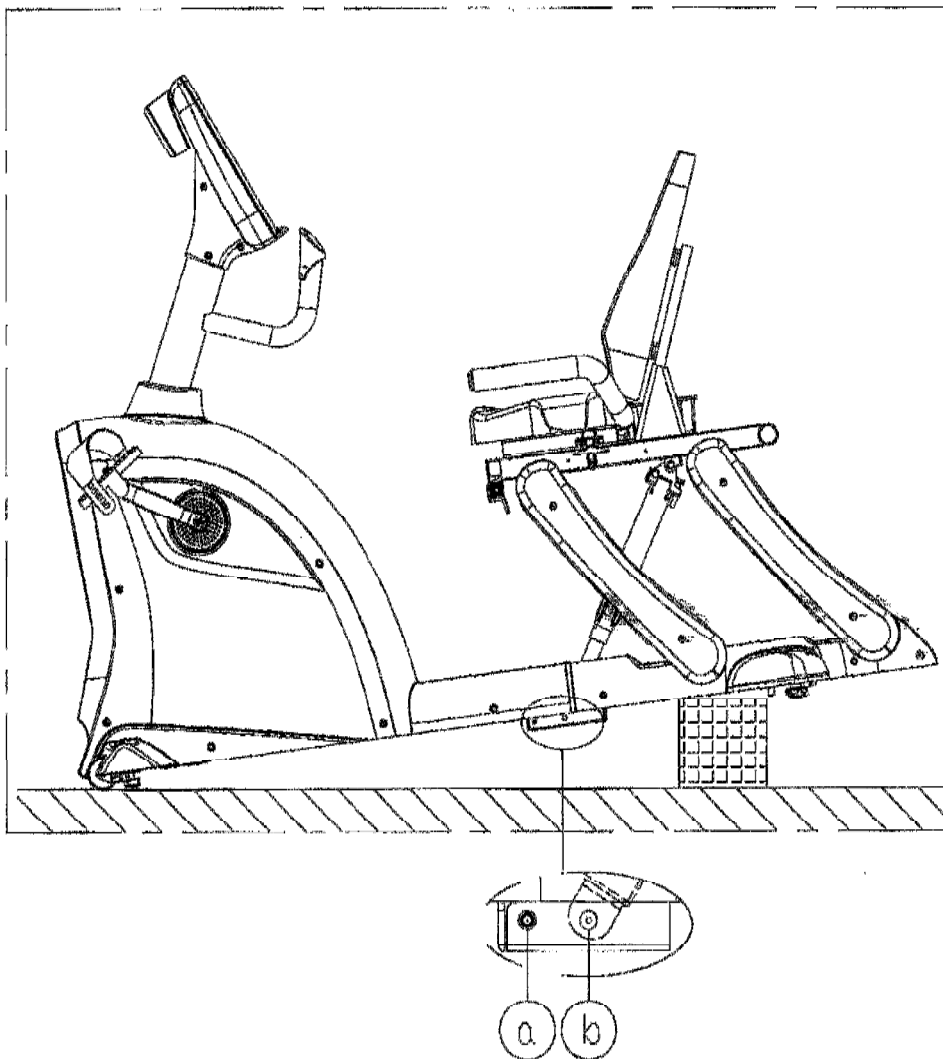
## ステップ11 シート位置調整の仕方

このバイクは、運動される方の体格に合わせ、シートを調整する事が出来ます。  
位置の調整をする方法は2つあります。

シート位置調整をするには、シート調整レバー(39)を上げて調整します。  
シートに座っていない場合の調整のために自動的に上がる様に油圧シリンダーがあります。



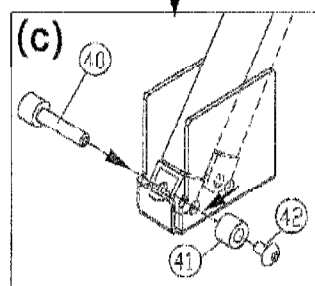
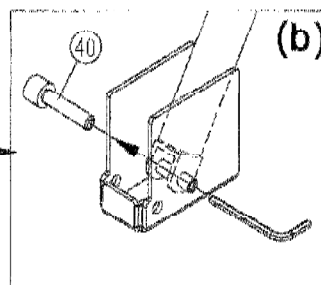
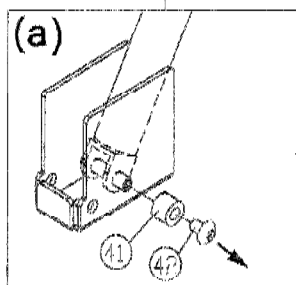
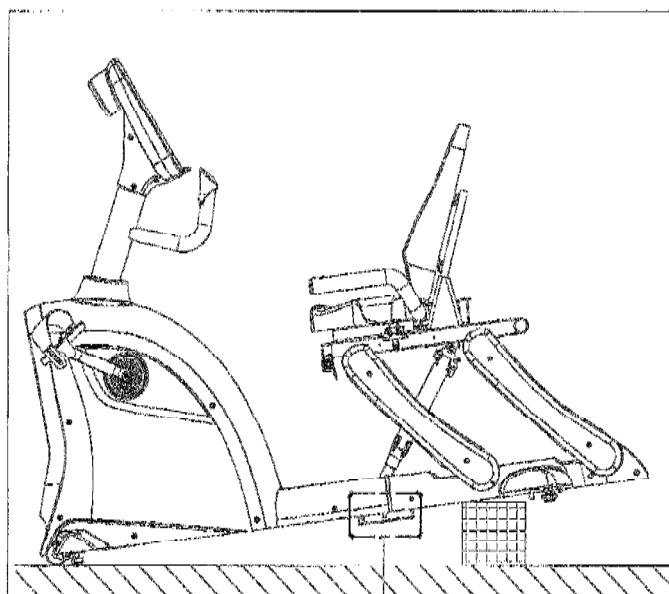
フレームの穴の位置を変えてシートの変更も出来ます。  
油圧シリンダーの取り付け位置を変更する事により調整する事が出来ます。  
前側の穴(a)に取り付けるとシートは低くなり、表示パネルに近づきます。  
後側の穴(b)に取り付けると表示パネルより高くなります。  
背の高い方は、後側の穴の方でご使用される方が良いです。工場出荷時は、前側になっています。(日本人向け)





油圧シリンダーの接続位置を変更するには、以下の手順で行ってください。

1. シートを一番下に下げます。
2. 本体後部を持ち上げ、支えを入れて20~30cm上げます。
3. 油圧シリンダーを外し、再度接続します。
  - a. ネジ(42)、ブッシュ(41)を外します。
  - b. ピン(40)を外します。
  - c. 本体と油圧シリンダーの穴の位置を合わせます。ピン(40)を穴に差し込みます。ブッシュ(41)、ネジ(42)で固定します。しっかりネジが締まっているか確認して下さい。後部を持ち上げ、支えを外し通常の状態に戻します。



## C55RHTR 操作方法

### コントロールボックスについて



個人データ表示部・・・年齢・身長・体重 設定画面

プログラム表示部・・・トラック・ランダム・インターバル・ヒル

運動データ表示部・・・負荷レベル・脈拍数・時間・回転数/分・距離・カロリー  
(回転数・距離は、5秒毎に表示が切り替わります)

操作ボタン・・・プログラム選択ボタン:トラック・ランダム・インターバル・ヒル

- 負荷レベル▲▼ボタン:負荷レベルの変更に使用
- クイックスタートボタン:初期画面で押すと即運動がスタート出来ます。
- スタートボタン:運動を始める時に使用
- 決定ボタン:数値入力の時やプログラムの決定時に使用
- ストップボタン:運動を中止する時に使用。  
プログラムモードで運動中に、中止したい時に使用。  
2秒以上長押しすると初期状態にもどります。

## 設定範囲

- 負荷レベル: 1～14
- 時間: 0:00～99:59(設定は5:00～99:00)
- 回転数/分: 5～120
- カロリー : 0～9999キロカロリー
- ユーザー: 4ユーザー
- 年齢: 10～99歳
- 体重: 30～150kg
- プログラム:トラック・ランダム・インターバル・ヒル

## C55RHTRの使い方

画面起動時に『C55』と表示されます。

### (1). クイックスタート

クイックスタートボタンを押します。『ペダルロゴトスタートシマス』と表示されます。  
ペダルを回し運動を始めて下さい。  
時間は、0:00からカウントされます。表示パネルのトラック画面が動き始めます。

一時停止:ペダルを漕ぐのを止めるとカウントは止まり、再び漕ぎ始めるとデータは続きからカウントされます。

停止:ストップボタンを押します。運動時間と消費カロリーが表示されます。  
表示画面が“C55”となり初期画面に戻ります。

### (2). スタート

使用者の情報を入力後、運動を開始します。

#### 1. 使用者情報を入力

①スタートボタンを押します。

②USERが点滅します。マトリックス画面では“1”と表示されます。ユーザー1を表します。

ユーザーを変更するには、▲キーを押します。USER1→USER2→USER3…と変わります。▼キーを押すとUSER4→USER3→USER2…と変わっていきます。

ユーザーを選択後、決定ボタンを押します。

※ ユーザーIDを選択すると前回の運動時間、消費カロリー・距離が表示されます。

※ 累積時間は〇〇:〇〇で表示されます。99時間:59分以上の場合には〇〇〇時間と表示されます。最高9999時間まで表示されます。

#### ユーザー設定の解除

ユーザーIDが表示されている時にストップキーと決定キーを同時に押します  
ユーザー情報が解除されます。

また、3回ブザーが鳴っている時は、累積データを解除します。

(3). 年齢設定

年齢の画面が点滅します。初期設定は“35”です。  
▲▼キーで年齢を設定後、決定キーを押します。

(4). 体重設定

WTの画面が点滅します。初期設定は、“75”です。  
▲▼キーで体重を設定後、決定キーを押します。

(5). プログラム設定

運動プログラムのボタンが点滅します。プログラムを選択後、決定キーを押す。

(6). プログラムの種類

トラック  
ランダム  
インターバル  
ヒル

(7). 時間設定

時間は前回の運動時間が表示されます。▲▼キーを押して設定し決定キーを押します。  
設定範囲は、5:00～99:00です。  
ペダルを漕ぐと設定時間は減っていきます。設定時間に達すると『ピッ』と鳴りプログラム選択画面になります。

## 運動プログラムについて

### ◆トラック

400メートルトラックを想定してのトレーニング。

1. トラックを選択します
2. 負荷レベルは、“1”になっています。▲▼キーを押して設定し決定キーを押します。  
負荷レベル:1~14

### ◆ランダム

トレーニング中の負荷レベルをランダムに変更します。ボタンを押す度にパターンは変わります。

1. ランダムを選択後、決定。
2. 運動時間を設定後、決定キーを押します。
3. 負荷レベル▲▼キーを押して設定し決定キーを押します。

### ◆インターバル

休憩と運動の2種類の負荷パターン(それぞれ異なった負荷レベル)を交互に行います。

休憩と運動の長さを1:1または1:2で行います。

1. インターバルを選択します。
2. 運動時間を設定後、決定キーを押します。
3. レスト(休息)タイムを設定後、決定キーを押します。
4. レストの負荷レベルを設定後、決定キーを押します。
5. ワーク(運動)タイムを設定後、決定キーを押します。
6. ワークの負荷レベルを設定後、決定キーを押します。

### ◆ヒル

山登りをイメージした負荷レベルのトレーニングパターンは3種類です。

1. パターン1・2・3を選択、決定キーを押します。
2. 運動時間を設定後、決定キーを押します。

### ◆一時停止

運動を途中で停止するには、ペダルを漕ぐ事を止めます。

再び、ペダルを回すと運動が開始され、運動データは加算されます。

2分間ペダルを回さないと初期画面に戻ります。

### ◆運動を終了するには

設定した時間が“0”に鳴るとブザーが鳴ります。累積時間、平均脈拍数、カロリーは“C55”と一緒に表示されます。

◆ 運動が終了すると下記の様になります。

クイックスタートの場合・・・ペダルを漕ぐのを止めると時間が止まります。「ペダル ヲ ログトスタートシマス」と表示されます。しばらくすると「イチジテイシ」と表示されます。再び漕ぐと続きから始まります。止める場合はそのまま電源をお切りください。

スタートの場合・・・プログラムを押して運動を開始します。(ユーザー情報を入力後運動開始)。設定時間は、カウントダウンされます。「プログラム ヲ センタク」と表示された後、「イチジテイシ」と表示されます。再び運動するにはプログラムを選択、終了するには「ストップ」ボタンを押します。

◆ 内部設定

累積距離の表示

確認したいユーザー番号を選択後、負荷レベル▲+▼を同時に3秒押します。  
時間と距離の画面で8桁の累積距離を表示します。  
決定キーを押すと累積時間を確認する事が出来ます。

累積時間の表示

時間と距離の画面で4桁の累積時間を表示します。

## ユーザー情報設定

画面起動時にプログラムキーまたはクイックスタートキーを3秒以上押します。

1. キロメートル／マイルの単位を変更するには、キーを押してMPH(マイル)またはKPH(キロメートル)を選択し、決定キーを押します。
2. 距離が表示されます。累積距離が表示されています。決定キーを押し次の項目を設定します。終了するには、ストップキーを押します。
3. 時間が表示されます。累積時間が表示されます。決定キーを押し次の項目を設定します。終了するには、ストップキーを押します。このデータは変更出来ません。
4. 文字と数字の系列は、表示画面のバージョンを表します。ストップキーで初期画面に戻ります。



## メンテナンス

こちらの商品は、メンテナンスが必要です。長くお使い頂くために定期的なメンテナンスが必要です。定期的なメンテナンスを行わない事による故障は保証の対象外となる場合があります。

### 日常メンテナンス

1. 正常に使用する事が可能か点検します。ペダル及びペダルベルト・クランク・その他パーツに緩みやガタツキがないか確認します。
2. 本体(ディスプレイ・ハンドル・カバー等)は、清潔なタオル等で乾拭きして下さい。また、アルコール・洗剤等で拭かないで下さい。

### 月1回メンテナンス

1. 電源コード及びハンドタッチ部分の破損の確認。
2. 各部ネジの緩み、ガタツキがないか確認して下さい。
3. ペダル及びペダルベルトをきれいに拭いて下さい。

上記、メンテナンスは、使用状況や環境によって異なります。基本的なメンテナンス要項となっております。

ご不明な点は、お買い上げ販売店または国内代理店にご相談下さい。

### 注意:

メンテナンスを行う際、主電源を切りコンセントを抜いてから行ってください。

## 脈拍機能について

ハンドルバーの銀色部分を左右同時に握る事により、脈拍を測定する事が出来ます。個人差がある為、読み取りにくい場合がございます。しっかり握って表示されるまでお待ち下さい。脈拍は、医療機器ではありません。あくまでも目安としてご使用下さい。

注意:

1. 運動中は、常にハンドルバー脈拍部を握っている事をお薦めします。
2. 低血圧の方は、感知しにくい場合がございます。
3. 乾燥した手の方は、感知しにくい場合がございます。手のひらの湿った状態で握ると感知しやすくなります。
4. 高スピードでの運動の場合は、感知しにくくなる事がございます。また、しっかり握っていない場合は、測定しにくくなります。

### 静電気にご注意

寒い、乾燥した地域にてご使用の場合、静電気が起き本体の動きに影響がある場合がございます。このような環境の中では、金属部分に振れると静電気ショックを受けることがあります。

金属部分または脈拍部分に触れる場合、プラスチック部分またはクッション部分に触れから金属部分または脈拍部分に触れると静電気が起きにくくなります。

### 運動の目安

#### 運動時間

一般的に効果が表れるためには、脈拍数がトレーニング状態になってから最小で10分間の運動をお勧めします。運動効果を増やすためには、脈拍数が運動状態になってから20～30分運動する事をお勧めします。

運動開始直後は、ウォーミングアップとして楽に感じる速度で運動して下さい。また、終了後にもクールダウンを行ってください。

#### 運動の頻度

効果的な運動をするには、週3～5回の運動をするとよいでしょう。自分の目標や体力レベルに合わせた運動回数を決め、運動の軽重に合わせて十分な休息をとみましょう。また十分な回復には24時間以上の休息を取る事が重要です。

## トラブルが起こったら

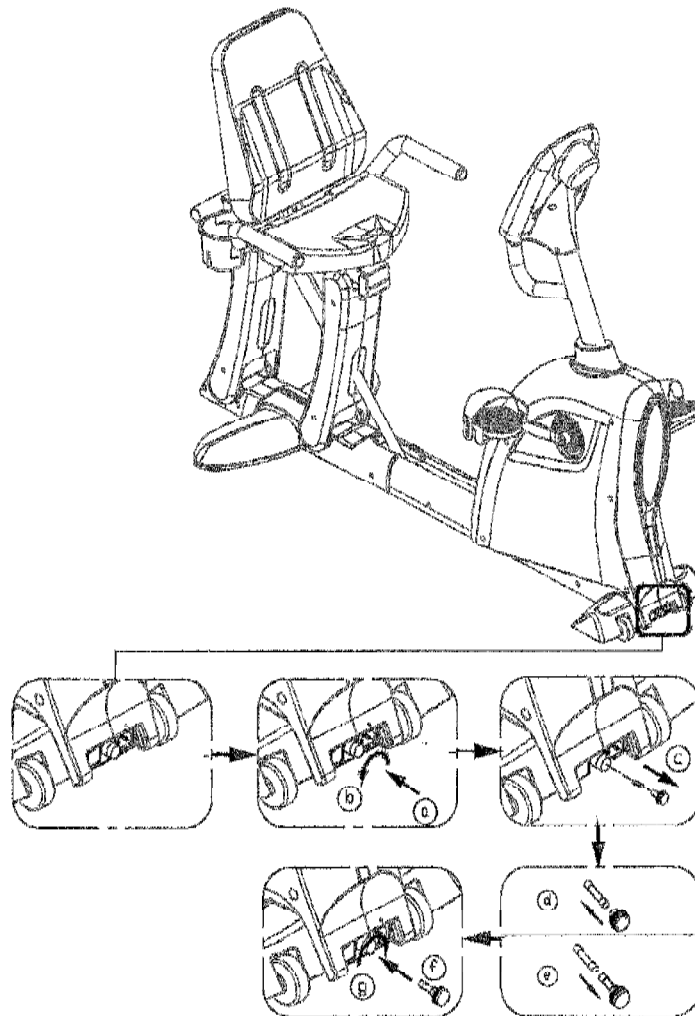
### エラーメッセージ

エラー7：電圧が指定範囲外となった場合にエラーとなります。  
お買い上げ販売店または輸入代理店にご相談下さい。

### ヒューズの交換方法

表示パネルに電源が入らない場合には、ヒューズが切れている可能性があります。  
下記手順に従い、ヒューズを交換して下さい。

- (1) ヒューズホルダーを反時計回りに外します。
- (2) ヒューズボックスが本体から外れ、ヒューズも出ます。
- (3) 切れたヒューズを取り外します。
- (4) 新しいヒューズをセットします。
- (5) セットしたヒューズボックスを本体に戻し、時計回りに回し固定します。



# 保証書

本保証書は下記の保証期間ならびに保証条件にしたがって、無償修理することをお約束するものです。この保証書によって、お客様の法律上の権利を制限するものではありません。

製品名	家庭用リカンベントバイク
製品番号	SPORTS ART C55R
製造番号	

お買い上げ日： 年 月 日

保障期間はお買い上げの日から1年です。

※業務使用は保証対象外となります。

販売店

お名前

ご住所

電話番号

ご購入後、ご記入願います。ご記入のない場合、保証が受けられない場合があります。

- 取扱説明書の注意に従った正常な使用環境と使用状況で、万一品質上の不具合が発生した場合において、消耗品を除き納入後1年間原則として販売店が保証修理いたします。
- 保証修理は補修、または部品の交換により実施し、これにより取り外された不具合部品は株式会社フジモリの所有物となります。
- 出張修理の場合は出張費を請求する場合がありますので予めご相談ください。
- 保証修理をお受けになる場合には製品保証書の提示が必要となります。
- 保障期間内においても保証書の掲示がない場合は、無償修理の対象になりませんので保証書は大切に保管してください。
- 保障期間内であっても、次の場合には有償修理にての修理となります。
  - 誤用、乱用および取扱の不注意によるもの。
  - 弊社が認めた技術者以外によって修理や改造をしたとき。
  - 火災、水害、地震、落雷およびその他の災害、戦乱、争乱によるもの。
  - 部品の通常の磨耗、又は経年劣化。
  - 運送途中、備え付け時と使用時に生じた傷、色の退色、および外見上の変化。
  - 機能に影響のない感覚的現象（音、振動等）
- その他の保証対象免責事項
  - 運送、販売の作業によって引き起こされた費用（備え付け、除去にかかわる費用）
  - 取扱説明書の遵守に従わない使用によって起きたあらゆる損害。
  - 保障期間内中でも使用できなかったことによる期間損失等の費用。
- 当社の全責任はすべての環境下で本体の出荷価格を超えることはありません。なお、製造物責任法にかかる係争においては富山地方裁判所高岡支部を第1審裁判所と致します。
- 製品は日本国内の屋内施設の使用に限定し、この保証規定は日本国内の使用に限り有効です。

輸入代理店

株式会社フジモリ フィットネス事業部

本社：〒933-0838 富山県高岡市北島186

URL <http://fujimori-r.com>

●修理やアフターサービス、各種お問い合わせは

TEL TEL: (0766) 21-0958

FAX TEL: (0766) 21-0957

URL <https://fujimori-r.com/fitness/contact/>





***SportsArt***